

# Mobile IPv6환경에서 MPEG-4를 이용한 화상채팅시스템

## Video Chatting using MPEG-4 in Mobile IPv6 Networks

\*최윤주, 윤원동, 김평수, 김영근

Yunju Choe, Wondong Yun, Pyungsoo, Kim, Youngkeun Kim

**Abstract** - We propose a video chatting algorithm using MPEG-4 over Mobile IPv6. This real-time system transmits video and character data based on UDP. To send data efficiently within limited bandwidth, we use a standard multimedia compression algorithm, MPEG-4, that encodes video data and mobile IPv6 guarantees effective mobility. This system presents the example of the mobile multimedia applications that will be the solution for the next internet services.

**Key Words** : Mobile IPv6, MPEG-4, IPv4, IPv6

### 1장. 서론

최근 무선 멀티미디어 서비스 사용이 급속히 증가하고 있다. 그러나 현재 사용되는 이동 IPv4(Mobile Internet Protocol Version 4)는 멀티미디어 서비스를 제공하기에는 QoS(Quality of Service)보장과 비효율적인 핸드오프(Handoff)와 같은 문제점들이 있다. 그러므로 IPv6(Mobile Internet Protocol Version 6)의 기능들을 그대로 이용하면서 효과적인 이동성을 지원하는 이동 IPv6는 무선 멀티미디어 서비스를 위한 새로운 기술이라고 할 수 있겠다.

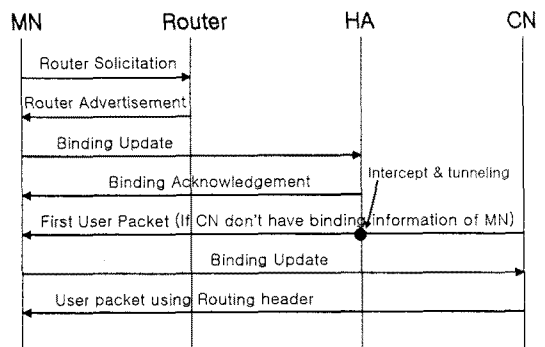
본 논문은 이동 IPv6를 이용한 화상채팅 시스템 구현방법을 제시한다. 그리고 현재 사용되는 인터넷 망과의 호환성을 고려해 이동 IPv4환경에서도 작동하도록 한다. 이 시스템은 PC카메라를 통해 입력된 영상 정보와 키보드로 입력된 문자 정보를 상대방에게 실시간으로 전송하는데, 이를 위해서 UDP(User Datagram Protocol)를 이용한다. 비연결지향 프로토콜인 UDP는 수신 단이 송신 단에게 확인응답(ACK)과 데이터 손실에 따른 재전송을 하지 않기 때문에 메시지와 같은 실시간 전송 시스템에 적합하다.

제한된 대역폭으로 동영상을 전송하기 위해서는 영상의 각 프레임의 압축해야 한다. 압축기술로는 MPEG(Motion Picture Experts Group)의 멀티미디어 압축 표준인 MPEG-4를 이용했다. MPEG-4는 동영상의 각 프레임을 VOP(Video Object Plane)단위로 부호화/복호화(Encoding/Decoding)해 전송환경이 열악한 경우에도 그 영향을 최소화할 수 있도록 하여 오류에 대한 강인성을 제공한다.

2장에서는 간략하게 Mobile IPv6와 MPEG-4 관련연구를 훑어 본 뒤 3장에서 화상채팅 시스템의 구현 방법에 대해 살펴 보겠다. 그리고 마지막 4장에서는 결론과 향후 나아갈 방향에 대하여 기술하겠다.

### 2장. 관련연구

#### 2.1 이동IPv6의 동작과정



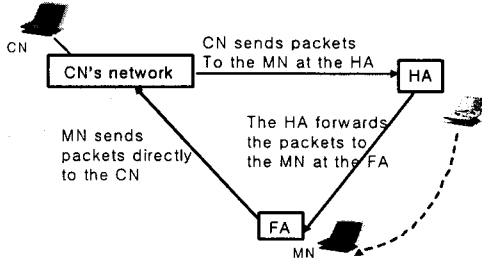
[그림1] 이동 IPv6의 동작과정

이동노드(MN: Mobile Node)는 자신의 홈 주소(Home Address)와 COA(Care of Address)를 바인딩(Binding)하기 위해 홈 에이전트(HA:Home Agent)로 바인딩 업데이트(Binding Update)메세지를 보낸다. 그러면 홈 에이전트는 바인딩 업데이트된 정보에 따라 상대노드(CN: Correspondent Node)가 전송하는 패킷을 COA로 터널링(Tunneling)한다. 이 터널링은 IPv6 캡슐화(IPv6 encapsulation)를 사용하여 수행된다. 상대노드가 이동노드로 패킷을 발신하는 경우 상대노드는 저장되어 있는 바인딩을 확인한다. 만일 목적지 주

저자 소개

\* 正 會 員 : 三星電子 디지털 미디어 연구소

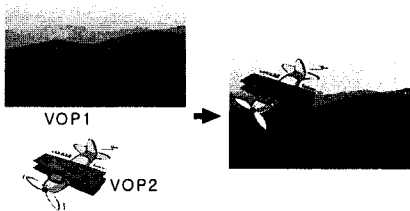
소의 바인딩이 저장되어 있지 않다면 홈 에이전트를 통한 패킷 터널링을 한다. 그러나 만일 바인딩이 저장되어 있다면, 상대노드는 이 바인딩에 지정되어 있는 COA로 패킷을 라우팅하기 위해 IPv6 캡슐화를 사용하는 대신 IPv6 라우팅 헤더(IPv6 routing header)를 사용해 패킷을 직접 이동노드로 전달한다. 이와 같이 이동 IPv6는 상대노드에서 홈 에이전트를 거치지 않고 이동노드로 직접 경로를 지정하는 경로 최적화(Route optimization)를 지원한다. 이동 IPv6의 경로 최적화기능은 [그림2]와 같이 홈 에이전트를 거쳐야하는 삼각라우팅(triangle routing)문제를 해결한다.



[그림2] 이동 IPv4의 삼각라우팅

## 2.2 MPEG-4표준의 특징

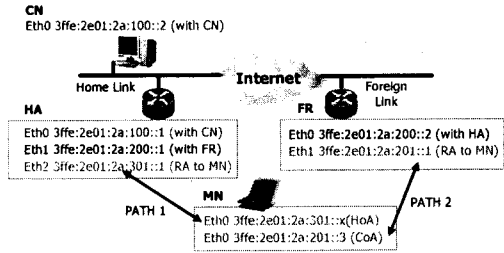
MPEG-4는 기존 압축방식인 블록기반 부호화(Block-based coding)를 탈피하고 객체기반 부호화(Object-based coding)방식을 따른다. 블록기반 부호화는 저비트율에서 블록 찢어짐이 발생하는 문제가 있다. 이러한 단점을 해결하기 위해 객체기반 부호화는 연속 프레임간의 물체(Object)를 움직임에 따라 VOP단위로 분리하고 물체의 움직임을 추정(Motion estimation)한 파라미터(Motion Vector)를 전송한다. MPEG-4는 높은 압축율과 고품질을 보장할 뿐만 아니라 사용자가 VOP단위를 임의로 조작함으로써 대화형 서비스도 가능하다.



[그림3]Object-Based Coding

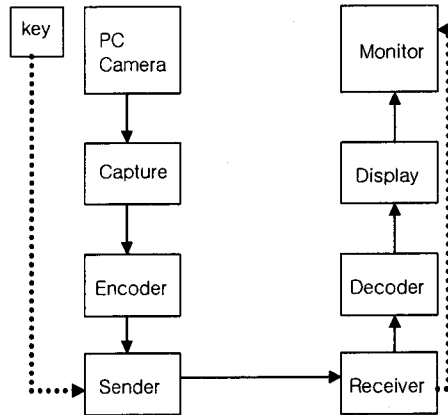
## 3장. 구현 시스템

### 3.1 구현시스템Overview.



[그림4] 이동 IPv6망 구조도

[그림4]는 전체 시스템 연결 망 구조도를 나타내고 있다. 무선 노트북인 이동노드가 홈 위치에 있는 경우, 상대노드는 이동노드에게 보통의 연결 경로로 데이터를 전송한다 [PATH1]. 이동노드가 홈 링크(Home Link)에서 외부 링크(Foreign Link)로 이동한 경우, 이동노드는 FR(Foreign Router)의 AP(Access Point)로부터 Prefix정보가 담긴 RA(Router Advertisement)를 수신해 자신의 COA 주소를 만든다[PATH2]. 상대노드는 이동노드에게 이동노드의 홈 주소와 COA를 요청한 뒤 사용할 수 있는 값인지를 확인하는 RR과정(Return Routability Procedure)을 수행한다. 만일 요청된 주소로 라우팅이 가능하면 RR과정을 종료한다. RR과정 종료 후 이동노드는 상대노드가 전송한 특정 데이터(Keygen tokens)가 유효한지 판단하여 바인딩 관리 키(Binding management key:Kbm)를 생성한다. Kbm 생성 후 이동노드는 상대노드에게 바인딩 업데이트하고 상대노드는 이 바인딩 업데이트 정보를 토대로 이동노드와 직접 경로를 설정한다.



[그림5]Object간 정보교환

[그림5]에서 나타낸 상대노드와 이동노드에서의 오브젝트 간 정보교환 흐름은 다음과 같다.  
STEP 1)PC카메라로부터 들어온 RGB영상을 버퍼에 저장한 뒤 이 영상을 MPEG-4영상 처리 형태인 YUV형태로 바꿔 인코더에 입력한다.  
STEP 2)인코딩 한 영상 데이터, VOL 헤더 정보,VOP size table과 키보드로부터 입력된 텍스트 메시지 데이터를 인코더와 송신 모듈 사이의 버퍼에 입력하면 그 데이터를 송신 모듈로

전달한다.

STEP 3) 송/수신모듈은 데이터를 UDP를 이용하여 IPv4 또는 IPv6망을 통해 1대1 유니캐스트 방식으로 상대방 수신 모듈에 전달한다.

STEP 4) 수신모듈에 전달된 영상 데이터는 디코딩 한 뒤 YUVtoRGB 변환을 통해 RGB영상을 화면에 보이고, 텍스트 데이터는 디코딩 과정을 거치지 않고 곧바로 텍스트 메시지 창에 보인다.

### 3.2 구현 시스템 Architecture

우선, 시스템 구현환경을 보면 다음과 같다.

- OS: Windows 2000 .Linux kernel 2.4.22,
- Mobile IPv6 draft 24
- Language: visual C++
- PC: IBM Compatible

이동노드와 상대노드의 애플리케이션은 Windows 2000 환경에서 구현했으며, 홈 에이전트와 외부 에이전트(FA: Foreign Agent)는 Linux환경에서 구현했다.

이동노드와 상대노드 모듈은 송수신이 전이중방식(Full Duplex)으로 데이터를 교환하므로 서버/ 클라이언트에는 송신단/수신단이 함께 존재한다. 입/출력을 하나의 쓰레드에서 제어하기 위해서 AsyncSelect를 사용하였다. [그림5]는 송/수신부의 소켓 클래스가 어떤 멤버함수를 갖는지 보이고 있다.

```

class CUDPSock
{
public:
    CUDPSock();
    ~CUDPSock();
    CUDPSock(int nSock);
    ~CUDPSock(int nSock);
    bool Create(int nWid, int nSockPort, char* pszSockAddr, LPCWSTR lpEvent);
    bool Create(int nWid, int nSockPort, char* pszSockAddr, LPCWSTR lpEvent);
    void SendMsg(int nWid, int nSockPort, int nMsgLen, int nMsg);
    bool Send(int nWid, const void* pBuf, int nLen, int nMsgLen, int nMsg);
    bool Recv(int nWid, void* pBuf, int nLen, int nMsgLen, int nMsg);
};

```

[그림5] 소켓 클래스

소켓과 관련된 모든 부분은 클래스화 했으며 데이터 패킷 구조체는 채팅 메시지 데이터와 인코더 출력 데이터 3개(인코딩된 영상 데이터, VOL 헤더 정보, size table)를 멤버로 갖는다. IPv4와 IPv6에서 모두 동작 가능하게 구현했으므로 IP버전에 따라 Ipv4Create() 또는 Ipv6Create()가 자신의 소켓을 생성한다. 각 멤버함수에서 Getaddrinfo/addrinfo 인자 값으로 IP 주소를 입력 받은 경우에는 클라이언트로 동작하고 그렇지 않을 경우에는 서버로 동작한다.

### 4장. 결론

본 화상채팅 시스템은 MFC(Microsoft Foundation Class)로 구현하였으며, 일반 메신저처럼 사용자가 쉽고 간편하게 사용할 수 있다. 구현한 시스템은 174\*144의 저해상도 영상을 초당 10frame으로 전송하지만, 영화나 텔레비전 방송수신과 달리 고화질을 요구하지 않는 단순한 채팅 시스템에는 충분히 활용도가 높다. 또한 MPEG-4의 효율적인 압축기술을 사용하여 실시간으로 동영상 전송시에도 지연없이 잘 동작하도록 했다.

IPv4 또는 IPv6망에서 본 시스템이 작동하도록 구현했으며 데이터 지연시간, 전송화질 측면에서 볼 때 두 버전은 거의 차이가 없다. 그러나 이동 IPv6와 이동 IPv4에서의 핸드오프 성능 측정을 한 결과 이동 IPv6가 이동 IPv4보다 나은 성능을 보여준다. 이것은 이동 IPv6망이 이동 IPv4망에 비해 효율적인 핸드오프를 제공하기 때문이다. 특히 구현한 테스트망에서는 고려하지 않았던 패킷손실, 패킷순서변환등을 망에 적용하면 차이는 더 나타난다.

이 시스템은 MPEG기술과 이동 IPv6를 이용했다는 점에서 인터넷의 향후 전개 전개방향인 이동 멀티미디어 서비스로 발전시킬 수 있다. 실시간 통신을 위해 UDP를 사용하였는데 이는 데이터손실에 대한 보장이 없는 단점이 있다. 이 점을 보완하기 위해서는 실시간으로 멀티미디어 패킷을 전송할 때 손실된 패킷을 전송소프트 계층에서 복원하는 프로토콜을 이용하는 방법이 있다. 그러나 MPEG에서는 아직 RSVP (resource Reservation Protocol)나 DiffServ (Differential Services) 또는 IntServ(Integrated Services)와 같은 실시간 멀티미디어 서비스를 지원하는 QoS를 제어 프로토콜을 이용하는 표준을 정하지 않았다. 즉, 인터넷 QoS 프로토콜을 담은 IPv6에 대한 연구는 활발히 이루어지고 있으나 이를 이용하여 실시간 멀티미디어 서비스를 효율적으로 제공하려는 움직임이 MPEG에서는 아직 활발하지 않다. 현재 테스트 또한 에러 발생 상황에 대한 고려 없이 이루어진 것이기 때문에 멀티미디어 서비스 요소인 MPEG콘텐츠를 효율적으로 전송하기 위한 연구가 앞으로 필요하다.

### 참 고 문 헌

- [1] Matrawy, A.; Lambadaris, I.; Changcheng Huang; "Multicasting of Adaptively-encoded MPEG-4 over QoS-aware IP Networks." IEEE International Conference on, Volume: 2, 28 April-2 May 2002.
- [2] McNair, J.; Akyildiz, I.F.; Bender, M.D.; "Handoff for Real-Time Traffic in Mobile IP Version 6 Networks". Global Telecommunications Conference, 2001. GLOBECOM '01. IEEE, Volume: 6, 25- 29 Nov. 2001.
- [3] Bober, M; Josef, K "Video Coding for Mobile Communications - MPEG Perspective." IEE Colloquium on the Future of, 6 Dec. 1996.
- [4] Dapeng Wu; Hou, Y.T.; Wenwu Zhu; Hung-Ju Lee; Tihao Chiang; Ya-Qin Zhang; Chao,H.J.; "On end-to-end architecture for transporting MPEG-4 video over the Internet." IEEE Transaction on, Volume: 10, Issue: 6, Sept. 2000.