

휴대 인터넷 망에서 효율적인 멀티캐스트 서비스를 위한 핸드오프 기법 연구†

박종일⁰ 박상진 성수련 신용태
송실대학교 컴퓨터학과
jipark@cherry.ssu.ac.kr

A Study of Handoff Scheme for Effective Multicast Service over Portable Internet

Jongil Park⁰ Sangjin Park Sulyun Sung Yongtae Shin
Dept. of Computing, Soongsil University

요 약

휴대 인터넷 서비스는 휴대용 무선 단말기를 사용하여 언제 어디서나 정지 및 중 저속 이동 상태에서 고속의 전송속도로 인터넷에 접속 기능을 제공하는 서비스를 말한다. 휴대 인터넷상에서 다양한 멀티미디어 서비스를 제공하기 위해서는 유선과 마찬가지로 멀티캐스트 기법과 노드가 이동 중에도 지속적으로 연결을 제공하는 기능이 요구된다. 본 논문에서는 휴대 인터넷 망에서 효율적인 멀티캐스트 서비스를 제공하기 위해 노드의 이동성을 지원하는 핸드오프 기법을 제안한다.

1. 서 론

휴대 인터넷은 ADSL 수준의 품질과 비용으로 정지 또는 저속 이동 중에도 고속 인터넷 접속 서비스의 제공이 가능한 무선인터넷 환경을 말한다. 현재 국내에서는 2002년도부터 TTA에서 2.3GHz 대역을 활용하여 서비스가 이루어질 수 있도록 표준화를 진행하고 있으며 국제적으로 IEEE 802.16e 표준화에 주도적인 역할을 하고 있다.

휴대 인터넷은 ADSL 수준의 전송 속도와 품질을 지원하기 때문에 다양한 멀티미디어 서비스의 제공이 가능하다. 따라서 휴대 인터넷 망에서 효율적인 멀티미디어 서비스 제공을 위해 멀티캐스트 전송 방식이 필요할 것으로 예상된다. 본 논문에서는 휴대 인터넷 망에서 멀티캐스트 서비스를 제공하기 위한 제반조건을 살펴보고, 멀티캐스트를 위한 핸드오프 기법을 제안한다.

본 논문의 2장에서는 관련연구로 휴대 인터넷과 무선 인터넷에서의 멀티캐스트에 대해서 살펴본다. 3장에서는 제안하는 멀티캐스트 핸드오프 기법을 소개하고, 4장에서는 제안한 방안이 따른 결론을 제시한다.

2. 관련연구

2.1 휴대 인터넷

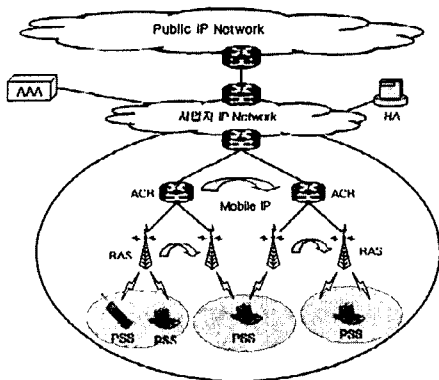
휴대 인터넷은 3.5세대 무선 인터넷 서비스로서, 무선랜의 장점과 이동통신 시스템의 장점을 접목한 셀단위 유·무선 통합 환경을 제공한다. 휴대 인터넷은 기존의 무선 가입자 망(WLL)에서 사용하던 2.3GHz 주파수 대역을 활용함으로써, 핸드 셋, 노트북, PDA, 스마트 폰 등 다양한 단말기를 지원한다.

휴대 인터넷의 셀 단위는 현재 피코셀, 마이크로셀, 매크로셀 3가지로 정의되어 있다. 피코셀은 가장 작은 단위로 적용 범위는 100m이며, 마이크로셀은 400m, 매크로셀은 1km로 정의되어 있다.

휴대 인터넷 망은 단말기의 이동성을 지원한다. 휴대용 단말기는 최대 60Km/h의 이동 속도에도 지속적인 인터넷 사용이 가능하다. 단말기의 이동에도 지속적인 서비스를 유지하기 위해, 휴대 인터넷은 L2 핸드오프 기능을 지원하도록 하고 있다.

그 밖에 휴대 인터넷은 인증 및 보안 서비스를 제공함으로써, 사용자의 정보와 사생활 보호 및 차별된 QoS와 다양한 멀티미디어 서비스를 제공한다. 휴대 인터넷은 필요시 기존의 다양한 무선 데이터 망과 연동되며, 멀티캐스트 및 브로드 캐스트 서비스의 제공도 고려하고 있다.

†본 논문은 하나로 통신의 '2.3 GHz 휴대인터넷 망에서 멀티캐스트 서비스 지원 방안' 위탁과제 연구비 지원에 의해 수행되었음.



[그림 1] 휴대 인터넷 망 구조

[그림 1]은 휴대 인터넷 네트워크의 망 구조를 보여준다[1]. PSS (Portable Subscriber Station)는 휴대 인터넷을 위한 단말기를 말하며, RAS (Radio Access Station)는 휴대용 단말기에게 직접적인 인터페이스를 제공하는 기지국의 역할을 담당한다. ACR (Access Control Router)은 IP의 라우팅 및 이동성을 관리하고 ACR 내의 RAS간 이동성을 제어한다.

2.2 무선 멀티캐스트에서 IP 이동성 보장 기법

가. 홈 에이전트 방식[2]

홈 에이전트 방식은 양 방향 방식이라고도 하며, 멀티캐스트 전달경로 유지를 위한 또 다른 방식으로 이동노드가 이동을 하여도 멀티캐스트 트리를 재구성하지 않는다. 홈 에이전트는 멀티캐스트 라우팅 기능을 갖고 있으며, 이동 노드가 외부 네트워크로 이동하면 그 홈 에이전트와 외부 에이전트 간에 터널이 설정되어 데이터가 전송된다. 이 방식으로는 MoM (Mobile Multicast) 프로토콜이 있다.

나. 외부 에이전트 방식[3]

외부 에이전트 방식은 원격가입이라고 하며, 멀티캐스트를 지원하는 이동 노드의 홈 에이전트를 이용하지 않고 이동한 외부 네트워크에서 멀티캐스트 그룹에 다시 가입하는 방식으로 멀티캐스트 라우팅 프로토콜이 설정한 트리를 사용하는 방식이다. 이 방식으로는 서비스 범위 기반 이동 멀티캐스트 방식 (Range Based MoM)이 있다.

3. 효율적인 멀티캐스트 서비스를 위한 핸드오프 방안

휴대 인터넷 망에서 멀티캐스트 서비스를 제공하기 위해서는 노드의 이동성이 지원되어야 한다. 이것은 휴대 인터넷이 노드의 중·저속 이동 중에도 지속적인 인터넷 접속을 지원하기 때문이다. 노드의 이동 상태에도 지속적인 인터넷 접속 및 멀티캐스트 서비스 제공을 위해 본 논문에서는 노드의 이동성을 지원하는 핸드오프 기법을 제안한다.

3.1 휴대 인터넷 망에서 멀티캐스트 지원

가. 휴대 인터넷에서의 IP 할당

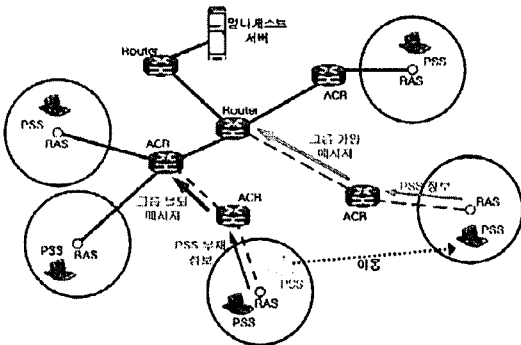
홈 에이전트로부터 IP를 할당 받은 노드는 IPv6의 주소 할당 기법에 따라 외부 네트워크에서 자동으로 CoA (Care of Address)를 생성한다[4]. Mobile IPv6 체계에 따라 생성된 CoA가 홈 에이전트와 상대노드에 등록된 후에, 노드와 소스의 통신은 홈 에이전트를 경유하지 않고 직접 이루어지게 된다. 이것은 노드의 이동이 지속적으로 이루어질 수 있는 휴대 인터넷에서 빈번한 등록 작업이 발생할 수 있는 원인이 된다. 따라서 휴대 인터넷 망에서는 노드가 생성한 CoA를 ACR에 상관없이 유지하거나 이동한 후에 빠르게 재등록할 수 있는 기법이 필요하다¹⁾.

나. 멀티캐스트 그룹관리를 위한 동적인 트리 재설정

멀티캐스트 전송을 위해 ACR은 멀티캐스트 트리를 구성한다. 멀티캐스트 그룹관리를 위해서 IGMP v3[5]를 활용한다. ACR은 정기적으로 제어하고 있는 영역 내에 그룹 가입자가 있는지를 조사하고, 만일 가입자가 존재하면 멀티캐스트 그룹에 가입한다. ACR의 그룹 탈퇴는 멀티캐스트 그룹에 가입한 PSS의 탈퇴와 그룹의 PSS가 다른 ACR 영역으로 이동하는 두 가지 경우에 일어난다. 그룹에 가입한 PSS가 그룹에서 탈퇴할 경우, ACR은 상위 라우터에게 멀티캐스트 그룹 탈퇴 메시지를 보냄으로써 그룹을 떠나게 된다. 그룹의 PSS가 다른 ACR 영역으로 이동하는 경우, 기존 ACR은 PSS로부터 탈퇴 메시지를 받지 못하게 된다. 하지만 정기적으로 전송하는 메시지의 응답이 없을 경우 PSS가 그룹으로부터 탈퇴한 것으로 간주하여, ACR은 상위 라우터에 그룹 탈퇴 메시지를 보낸다.

휴대 인터넷 망에서 멀티캐스트 트리는 노드의 이동에 따라 동적으로 재구성된다. [그림 2]는 휴대 인터넷에서 트리 구조와 그룹 관리의 예를 보여준다.

1) 이것은 본 논문의 범위를 벗어나는 문제이므로 향후 과제로 남긴다.



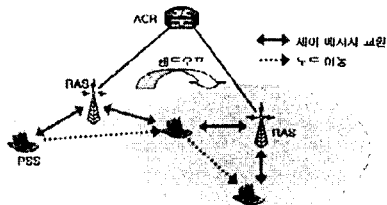
[그림 2] 멀티캐스트 트리 구조와 그룹 관리

멀티캐스트 그룹에 가입한 노드는 ACR로부터 해당 멀티캐스트 그룹의 ID²⁾를 전송 받는다. RAS는 ACR로부터 전송되어 온 멀티캐스트 패킷을 PSS에게 전달하는 중계자 역할만을 수행한다. 따라서 RAS는 멀티캐스트 트리에 속하지 않는다.

3.2 휴대 인터넷의 멀티캐스트를 위한 핸드오프 기법

휴대 인터넷 망에서 셀은 반드시 다른 셀과 중첩된다. 본 논문에서 제안하는 핸드오프 기법은 중첩된 둘 이상의 셀과 단말기와의 인터페이스를 통해 이루어진다.

휴대 인터넷 망에서는 RAS간과 ACR간의 두 가지 핸드오프가 일어난다. RAS간 핸드오프는 동일한 ACR 내에서 중첩된 두 RAS간에 일어나게 된다. 중첩된 두 RAS가 다른 두 ACR에 각각 속한다면 ACR간에 핸드오프가 일어나야 한다. 제안하는 핸드오프 기법은 [그림 3]과 같다.



[그림 3] 이동 노드를 위한 핸드오프

멀티캐스트 패킷을 전달하기 위해 RAS는 일정한 주기로 PSS와 정보를 주고받는다. RAS는 PSS가 자신의 영역에 속해있는지, 멀티캐스트 그룹에 가입되어 있는지를 판단하기 위해 고정된 크기의 탐사 패킷을 정기적으로

전송한다. RAS로부터 탐사 패킷을 받은 PSS는 가입된 멀티캐스트 그룹 ID와 시간 정보를 포함한 응답 패킷을 RAS에게 전송한다. 응답 패킷에 포함되는 시간 정보는 노드의 위치 판단³⁾에 사용된다.

셀 단위 전송 범위에서 중첩된 공간으로 노드가 이동하게 되면, 노드는 중첩된 모든 RAS로부터 탐사 패킷을 받게 된다. 이동 노드는 모든 탐사 패킷에 응답하며, 중첩된 모든 RAS는 응답 패킷을 받는다. RAS는 응답 패킷에 포함된 그룹 ID를 ACR에 전송한다. ACR은 그룹 ID를 통해 상위의 멀티캐스트 그룹 멤버 라우터에게 그룹 가입 요청 메시지를 보냄으로써 그룹에 가입하고 멀티캐스트 패킷을 받아 자신의 하위에 위치한 RAS에 전송한다. 이러한 기법을 통해 PSS는 지속적인 멀티캐스트 서비스를 이용할 수 있다.

4. 결론 및 향후 연구

유선 네트워크 환경과 같이 휴대 인터넷에서 다양한 멀티미디어 서비스를 제공하기 위해서는 멀티캐스트가 지원이 되어야 한다. 휴대 인터넷은 무선랜에서는 불가능한 노드의 이동성을 지원할 수 있는 차세대 무선 인터넷 환경이기 때문에, 멀티캐스트 서비스를 위한 노드의 이동성도 고려되어야 한다.

본 논문에서는 휴대 인터넷에서 효율적인 멀티캐스트 서비스를 위해 노드의 이동성을 고려한 핸드오프 기법을 제안하였다. 향후에는 Mobile IP의 할당과 유지, 핸드오프 시 데이터 손실을 막기 위한 셀의 크기와 RAS-PSS 간 정보 교환을 위한 일정한 주기의 설정이 연구되어야 할 것이다.

참고문헌

- [1] "2.3GHz 휴대인터넷 네트워크 참조모델," 정보통신 기술보고서 TTAR-0018, 2004년 8월.
- [2] T. G. Harrison, C. L. Williamson, W. L. Mackrell, and R. B. Bunt, "Mobile Multicast (MoM) Protocol: Multicast Support for Mobile Hosts," Sep. 1997.
- [3] C. R. Lin and K. M. Wang, "Mobile Multicast Support in IP Networks," May. 2000.
- [4] D. Johnson, C. Perkins, and J. Arkko, "Mobility Support in IPv6," draft-ietf-mobileip-ipv6-24, IETF draft, Jun. 2003.
- [5] B. Cain, S. Deering, I. Kouvelas, B. Fenner, and A. Thyagarajan, "Internet Group Management Protocol, Version 3," IETF RFC 3376, Oct. 2002

2) 휴대 인터넷 망에서는 IPv6를 사용한다. 따라서 멀티캐스트 ID는 IPv6의 멀티캐스트 어드레스가 된다.

3) 동일한 주파수 대역을 사용하기 때문에 어느 셀에서든 동일한 신호세기와 전파 시간을 갖는다.