

# 에이전트 서비스-웹 서비스 게이트웨이를 이용한 단백질 구조 정보 시스템

진 훈<sup>0</sup> 김인철  
경기대학교 전자계산학과  
(jinun, kic)@kyonggi.ac.kr

## A Protein-Structural Information System using on Agent Service-to-Web Service Gateway

Hoon Jin<sup>0</sup> In-Cheol Kim  
Dept. of Computer Science, Kyonggi University

### 요 약

최근 들어 정보 시스템들 간에 폭넓게 보급되고 있는 대표적인 서비스 구조들로 에이전트 서비스와 웹 서비스 가 있다. 이 두 서비스 간의 연동이 가능하면 더 다양한 형태의 에이전트 서비스와 웹 서비스 응용 시스템들의 개발이 가능하고, 서비스의 가용성도 한층 높아질 것이다. 본 연구에서는 생명과학 연구의 중요한 정보 자원의 하나인 단백질 구조 데이터베이스인 PDB의 가용성을 높이고, 단백질 구조 정보를 이용한 보다 다양한 응용 시스템 개발을 지원하기 위해, 에이전트 서비스-웹 서비스 게이트웨이를 이용한 단백질 구조 정보 시스템 PSIS를 설계하고 구현하였다.

### 1. 서론

최근 들어 정보 시스템들 간에 폭 넓게 보급되고 있는 대표적인 서비스 구조들로 에이전트 서비스와 웹 서비스가 있다. 이 두 서비스 체계는 각자의 고유한 장점에도 불구하고 서로 구문적, 의미론적 차이점들을 가지고 있다. 하지만 두 서비스간의 연동이 가능하면, 서비스의 가용성(availability)이 한층 더 높아질 뿐 아니라 상대방 서비스들을 이용한 보다 더 다양한 형태의 에이전트 서비스와 웹 서비스 응용 시스템 개발이 가능하다. 따라서 이 두 서비스들을 서로 연동하거나 통합하기 위한 연구들이 활발히 진행되고 있다. 본 연구에서는 생명과학 연구의 중요한 정보 자원의 하나인 단백질 구조 데이터베이스인 PDB의 가용성을 높이고, 단백질 구조 정보를 이용한 보다 다양한 응용 시스템 개발을 지원하기 위해, 에이전트 서비스-웹 서비스 게이트웨이(agent service-to-web service gateway)를 이용한 단백질 구조 정보 시스템 PSIS(Protein Structural Information System)를 설계하고 구현하였다.

### 2. 에이전트 서비스와 웹 서비스

#### 2.1 에이전트 서비스

에이전트 기술에 관한 표준화 기구인 FIPA에서는 이질적인 에이전트들 간의 원활한 상호작용과 서비스 이용을 지원하기 위해 에이전트 간의 통신언어(agent communication language)와 메시지 전송 메커니즘(message transport mechanism), 그리고 서비스 디렉토리 등에 관한 여러 가지 표준 권고안들을 발표하였다. 이에 따르면, 에이전트들 간에는 MTP기반의 ACL 메시지가 표준으로 사용되며 자신이 제공하는 서비스를 알리기 위해 반드시 옐로우페이지(yellow page) 역할을 수행하는 DF(Directory Facilitator) 에이전트에 등록되어 있어야만 한다. 그러므로 서비스를 이용하려는 에이전트는 DF를 통해서 해당 서비스를 제공하는 에이전트 목록을 보고 질의를 요청해야만 한다. 다중의 에이전트들을 이용하는 시스템은 반드시 공통의 기능을 제공하며 플랫폼에서 동작하게 되는데 이때 반드시 관리 역할을 수행하는 AMS(Agent

Management System) 에이전트와 모니터링 기능을 수행하는 RMA(Remote Monitoring Agent)에 의해 감독된다.

#### 2.2 웹 서비스

웹 서비스 기술은 XML 메세징을 이용하는 응용 프로그램의 데이터와 서비스를 분리하여 SOAP과 WSDL로 따로 기록되고 이용되는 방식을 취한다. 즉 서비스를 제공하고자 하는 공급자들은 미리 웹 서버 상에 자신들이 제공할 서비스 내용이 담긴 WSDL문서를 제공한다. 그러면 서버측에서는 이를 UDDI(Universal Description, Discovery and Integration)에 등록하고 이를 이용하려는 클라이언트들은 먼저 UDDI에 등록된 서비스 목록을 확인한 후 해당하는 엔드포인트(Endpoint)에 접속하여 SOAP에서 정한 양식에 따라 XML형태로 메시지를 작성하여 HTTP프로토콜로 보내게 된다. 이를 통해 웹 서버와 클라이언트는 지속적인 연결을 갖지 않아도 되게 되었으며, 상태 정보를 유지하지 않아도 되며, 기존의 이질적인 프로토콜로 구현된 분산 컴포넌트 환경을 통합시킬 수 있으며 보다 완전한 형태의 분산 컴퓨팅이 가능하게 되었다.

#### 2.3 게이트웨이

[그림 1]은 다양하게 동작하는 에이전트 플랫폼들을 하나로 묶어서 전세계적인 서비스를 제공하고자 하는 에이전트 시티 네트워크(Agentcities Network) 그룹에서 제안한 FIPA(Foundation for Intelligent Physical Agents) 에이전트 서비스와 웹 서비스와의 연동 구조를 나타낸다[5].

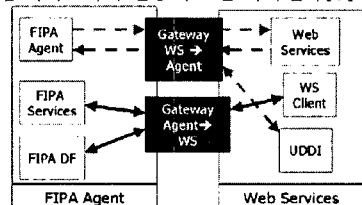


그림 1 에이전트 서비스와 웹 서비스의 연동 구조

이를 살펴보면 크게 두 개의 범주로 나눌 수 있는데, 먼저 클라이언트 에이전트를 통해서 웹 서비스를 제공받고자 하는 경우와 웹 클라이언트를 통해서 에이전트 서비스를 받고자 하는 경우이다. 전자의 경우 에이전트가 이용하고자 하는 서비스에 관한 기술이 서비스 제공자(Service Provider)에 의해 웹 서버 상에 등록되어 동작 중이어야 하며, 이때 서비스에 관한 내용을 WSDL 문서로 기술한다. UDDI에 등록되어 있는 WSDL 문서는 웹 서비스-에이전트 서비스 게이트웨이에 의해 에이전트 서비스에 관한 메시지 형태로 변환되고 이를 클라이언트 에이전트에게 전달함으로써 결국 클라이언트 에이전트는 기술되어 있는 서비스 내용을 바탕으로 요청하고 응답받게 된다. 이에 대해 후자의 경우에 웹 클라이언트가 제공받고자 하는 서비스에 관한 기술은 미리 에이전트 서비스 제공자에 의해 작성되어 DF(Directory Facilitator) 에이전트에 등록되어 있어야 하며 웹 클라이언트의 요청 시 에이전트 서비스-웹 서비스 게이트웨이에 의해 WSDL로 변환되어 제공된다. 그러면 웹 클라이언트는 기술된 서비스 내용에 따라 요청하고 응답받게 된다. 이때 양쪽 모두에서 이용되는 에이전트들은 FIPA 에이전트의 요구사항을 따른다. WSAG(Web Services Agent Integration)는 에이전트 서비스를 웹 서비스 형태로 제공하기 위해 개발된 게이트웨이 시스템이다. WSAG는 [그림 2]와 같이 크게 4가지의 컴포넌트로 구성되어 있다[3].

- Axis - SOAP 엔진으로서 게이트웨이 서비스 중에서 실제로 웹 서비스 과정을 담당하는 소프트웨어 컴포넌트이고, 동작해야 할 모든 게이트웨이 에이전트들은 Axis 내부에 위치하게 된다.
- JADE - 다중 에이전트들을 동작시키기 위한 에이전트 플랫폼으로서 FIPA 표준을 따른다. JADE는 게이트웨이 에이전트를 수행시키기 위한 실행 환경을 제공하며, HTTP 연결방식도 제공한다.

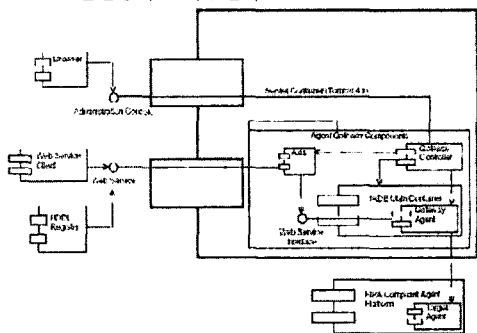


그림 2 WSAG의 게이트웨이 구성

- 게이트웨이 제어기(gateway controller) - 이 컴포넌트는 몇 가지 종류의 서블릿(servlet)과 JSP들 및 헬퍼(helper) 클래스들로 구성되며, 게이트웨이 시스템 전체를 관장하는 역할을 수행한다. 관리를 위한 자체 콘솔용 인터페이스를 소유하며 이를 통해 게이트웨이 에이전트들은 인스톨되고, 웹 서비스로서 등록되기도 하며, UDDI에 등록하는 업무도 담당한다.
- 게이트웨이 에이전트 - 이는 에이전트 플랫폼에 올라가는 단순 에이전트로서의 역할을 수행할 뿐만 아니라 웹 서비스에서 제공을 위해 에이전트 부와 웹 서비스 부 사이에서 중간 역할을 수행하기도 한다. 웹 서비스를 요청하는 메시지가 도착하게 되면 에이전트 플랫폼 상에는 해당 서비스를 수행할 에이전트가 생성되어 게이트웨이 에이전트로서 동작한다.

### 3. 시스템 설계

#### 3.1 기능 및 구성

PDB의 단백질 구조 정보를 제공하는 시스템 PSIS는 [그림 3]과 같은 구성 요소들로 이루어져 있다.

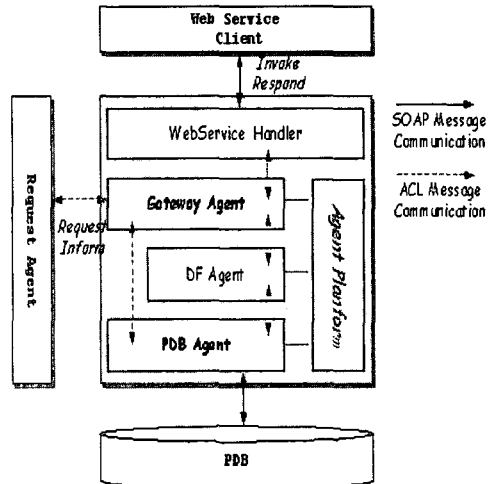


그림 3 PSIS의 시스템 구성도

[그림 3]에서 보는 바와 같이 PSIS는 크게 기능별로 서비스 자원에 해당하는 PDB 데이터베이스부와 이를 가공하여 서비스를 제공하는 서비스 생성부, 그리고 이를 이용하는 클라이언트부로 구성된다. 서비스 생성부는 다시 PDB 자원을 대리하는 PDB 에이전트와 PDB 에이전트가 제공하는 서비스를 웹 서비스로 변환하는 게이트웨이 에이전트로 구성된다. PDB 데이터베이스로부터의 모든 정보는 PDB 에이전트에 의해서 포장(wrapping)된다. PDB 에이전트는 데이터베이스의 정보를 제공되는 서비스의 종류에 따라 구분된 상태로 동작하도록 설계되어 있다. 이때 이들은 HTTP방식의 단순 메시지 형태로 통신을 한다. 구분된 서비스 내용들은 WSDL 형식으로 저장되어 웹 서비스를 위한 클라이언트에게 공개된다. 에이전트 서비스를 위해서는 DF 에이전트에 등록되어 역시 공개된다. PDB 에이전트로 수신된 메시지들은 기능적인 면에서 볼 때 에이전트에게 서비스를 제공하기 위한 ACL메시지와 웹 클라이언트들에게 제공하기 위한 SOAP 메시지로 변환 처리된다. 처리된 메시지는 요청자 에이전트에게는 직접 전달되며 웹 서비스를 위해서는 웹 서비스 처리기(WebService Handler)를 통해 전달된다.

#### 3.2 PDB 에이전트

일반적으로 PDB를 이용하는 클라이언트 측에서는 사람이 직접 브라우저 등을 통해서 정보를 확인하는 경우가 대부분이었으나 점차로 자동화된 소프트웨어 도구들을 이용해서 한번에 대량으로, 또는 빠르게 정보를 처리하고자 하는 요구가 늘고 있는 실정이다. 이러한 추세를 감안할 때 PDB 에이전트가 제공하는 서비스를 PID를 기반으로 하는 검색 서비스와 서열 기반 검색 서비스, 그리고 구조 파일 제공 서비스로 나눌 수 있다. 이를 이용해서 [그림 4, 5]에서는 PDB 에이전트에게 서열을 기반으로 검색 서비스 요청을 위한 ACL 메시지와 응답결과를 나타내는 ACL 메시지를 각각 기술하였다.

```

<?xml version="1.0" encoding="UTF-8"?>
<soap:Envelope xmlns:soap="http://schemas.xmlsoap.org/soap/envelope/">
  <soap:Header />
  <soap:Body>
    <PDBSearch_Action>
      <search id="pid" xsi:type="ns1:Search">
        <get0 xsi:type="xsd:string">p_table</get0>
        <get1 xsi:type="xsd:string">p_author</get1>
        <get2 xsi:type="xsd:string">seq</get2>
        <get3 xsi:type="xsd:string">1A41</get3>
        <get4 xsi:type="xsd:string">CYTOCHROME C</get4>
        <get5 xsi:type="xsd:string">PEPIDI5SERKOSYDFQK</get5>
      </search>
    </soap:Body>
  </soap:Envelope>
  
```

그림 4 서열 기반 검색 서비스를 위한 ACL 요청 메시지

```

<?xml version="1.0" encoding="UTF-8"?>
<soap:Envelope xmlns:soap="http://schemas.xmlsoap.org/soap/envelope/">
  <soap:Header />
  <soap:Body>
    <PDBSearch_ActionResponse>
      <result>
        <PDB Title Information [ 1 ] : Variation In The Strength Of A C-H To O Hyt In An Artificial Protein Cavity [2-Ethylimidazole] PDB Author Information [ 1 ] : R. A. Swahn, G. N. Jensen, S. W. Bunte, R. Rosenfeld, D. E. Hreec, D. B. Goodin
      </result>
    </soap:Body>
  </soap:Envelope>
  
```

그림 5 서열 기반 검색 서비스를 위한 ACL 응답 메시지

3.3 게이트웨이 에이전트

게이트웨이 에이전트는 서비스 제공자, 즉 PDB 데이터베이스로부터의 HTTP 메시지를 수신하여 PDB에이전트에 의해 가공된 컨테이너, 에이전트들의 요청에 대해서는 ACL 형식으로, 그 외의 웹 클라이언트의 요청에는 SOAP 메시지 형식으로 변환하고 제공하는 역할을 담당한다. [그림 6, 7]은 각각 서열을 기반으로 검색 서비스를 요청하고 응답 결과를 수신한 SOAP 메시지이다.

```

<?xml version="1.0" encoding="UTF-8"?>
<soap:Envelope xmlns:soap="http://schemas.xmlsoap.org/soap/envelope/">
  <soap:Header />
  <soap:Body>
    <PDBSearch_Action>
      <search id="pid" xsi:type="ns1:Search">
        <get0 xsi:type="xsd:string">p_table</get0>
        <get1 xsi:type="xsd:string">p_author</get1>
        <get2 xsi:type="xsd:string">seq</get2>
        <get3 xsi:type="xsd:string">1A41</get3>
        <get4 xsi:type="xsd:string">CYTOCHROME C</get4>
        <get5 xsi:type="xsd:string">PEPIDI5SERKOSYDFQK</get5>
      </search>
    </soap:Body>
  </soap:Envelope>
  
```

그림 6 서열 기반 검색 서비스를 위한 SOAP 요청 메시지

```

<?xml version="1.0" encoding="UTF-8"?>
<soap:Envelope xmlns:soap="http://schemas.xmlsoap.org/soap/envelope/">
  <soap:Header />
  <soap:Body>
    <PDBSearch_ActionResponse>
      <result>
        <PDB Title Information [ 1 ] : Variation In The Strength Of A C-H To O Hyt In An Artificial Protein Cavity [2-Ethylimidazole] PDB Author Information [ 1 ] : R. A. Swahn, G. N. Jensen, S. W. Bunte, R. Rosenfeld, D. E. Hreec, D. B. Goodin
      </result>
    </soap:Body>
  </soap:Envelope>
  
```

그림 7 서열 기반 검색 서비스를 위한 SOAP 응답 메시지

3.4 서비스 등록

PDB 정보 이용을 위한 에이전트 서비스 및 웹 서비스를 제공하기 위해서는 서비스 내용에 관하여 각각 DF 에이전트와 UDDI에 등록되어 있어야 한다. [그림 8]은 웹 서비스를 위해 작성된 WSDL 문서이다. 검색을 위해 먼저 set이라는 인자가 필요한데 pid, seq, file이 값으로 사용된다. 또한 바인딩을 통해서 리턴되는 결과값은 모두 문자열(string)로 표현됨을 알 수 있다.

```

<?xml version="1.0" encoding="UTF-8"?>
<wddl:definitions targetNamespace="http://www.hongkai.com" xmlns:wddl="http://www.hongkai.com/wddl/1.0">
  <wddl:message name="PDBSearch_Action">
    <wddl:part name="set" type="xsd:string"/>
    <wddl:part name="get0" type="xsd:string"/>
    <wddl:part name="get1" type="xsd:string"/>
    <wddl:part name="get2" type="xsd:string"/>
    <wddl:part name="get3" type="xsd:string"/>
    <wddl:part name="get4" type="xsd:string"/>
    <wddl:part name="get5" type="xsd:string"/>
  </wddl:message>
  <wddl:message name="PDBSearch_ActionResponse">
    <wddl:part name="result" type="xsd:string"/>
  </wddl:message>
  <wddl:portType name="PDBSearchPort">
    <wddl:operation name="getBYSET" parameterOrder="set get0 get1 get2 get3 get4 get5">
      <wddl:input message="http://www.hongkai.com/wddl/1.0/PDBSearch_Action" name="getPDBSearchRequest"/>
      <wddl:output message="http://www.hongkai.com/wddl/1.0/PDBSearch_ActionResponse" name="getPDBSearchResponse"/>
    </wddl:operation>
  </wddl:portType>
  <wddl:binding name="PDBSearchSoapBinding" type="http://www.hongkai.com/wddl/1.0/PDBSearchPort">
    <wddl:soap:binding style="rpc"/>
    <wddl:transport name="http://www.hongkai.com/wddl/1.0/PDBSearchPort" type="http://www.hongkai.com/wddl/1.0/PDBSearchPort"/>
  </wddl:binding>
</wddl:definitions>
  
```

그림 8 웹 서비스들에 관한 WSDL 문서

3.5 구현 및 실행

시스템 구현을 위한 환경은 다음과 같다.

- H/W : Intel Pentium4 dual 2.0, 1G memory
- S/W : SDK1.42, AXIS1.1, Tomcat Server4.1, Xerces2.6.2, Uddi4.0, JADE3.0b, WSAG1.0

[그림 9]는 PSIS 시스템이 제공하는 웹 서비스 기능의 하나인 서열 기반 검색의 한 결과를 보여준다.

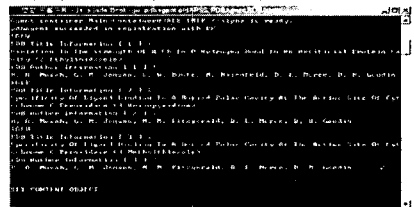


그림 9 서열 기반 검색의 결과 화면

4. 결론

본 논문에서는 PDB 정보를 에이전트 및 웹 클라이언트 요청에 대해서 모두 제공할 수 있는 PSIS를 설계하였고, 이를 위해 요구되는 ACL, SOAP 메시지와 WSDL 문서를 기술하였다. PSIS의 이용을 위해서는 서비스 요청을 위한 메시지 형식에 맞추어 개발된 에이전트 및 웹 클라이언트의 개발이 요구된다.

참고 문헌

- [1] Hoon Jin, In-Cheol Kim, "Plan-based Coordination of Multi-Agent System for Protein Structure Prediction", to be appeared at Springer LNCS/LNAI, AIS2004, 4-6 October 2004, Hyatt Hotel, Jeju, South of Korea.
- [2] Dominic Greenwood, Monique Calisti, "Engineering Web Service - Agent Integration", to be presented at IEEE, Systems, Cybernetics and Man Conference: 10-13 October, 2004; The Hague, Netherlands.
- [3] Hoang Pham Huy, Takahiro Kawamura, Tetsuo Hasegawa, "From Web Browsing to Web Service - Fertilizing Agent Environment", AAMAS'2003, Workshop on Web Services and Agent-based Engineering, July 2003.
- [4] PDB Database, <http://www.rcsb.org/pdb/>.
- [5] Agentcity Network, <http://www.agentcities.org/>.