

---

# Shape & Topology GAs에 의한 트러스의 단면, 형상 및 위상최적설계

## Size, Shape and Topology Optimum Design of Trusses Using Shape & Topology Genetic Algorithms

박 춘 욱\*                      여 백 유\*\*                      김 수 원\*\*  
Park, Choon-Wook            Yuh, Baeg-Youh            Kim, Su-Won

---

### Abstract

The objective of this study is the development of size, shape and topology discrete optimum design algorithm which is based on the genetic algorithms. The algorithm can perform both shape and topology optimum designs of trusses. The developed algorithm was implemented in a computer program. For the optimum design, the objective function is the weight of trusses and the constraints are stress and displacement. The basic search method for the optimum design is the genetic algorithms. The algorithm is known to be very efficient for the discrete optimization. The genetic algorithm consists of genetic process and evolutionary process. The genetic process selects the next design points based on the survivability of the current design points. The evolutionary process evaluates the survivability of the design points selected from the genetic process. The efficiency and validity of the developed size, shape and topology discrete optimum design algorithms were verified by applying the algorithm to optimum design examples

*keywords* : genetic algorithm, size discrete optimum, fitness, evolutionary process, topology optimization, shape optimization

## 1. 서 론

오늘날 국제적인 경쟁사회에 있어서 기술자들은 보다 안전하고도 경제적인 설계에 많은 관심을 가지게 되었는데 최근의 컴퓨터 공학의 발달에 힘입어 대용량의 계산을 아주 짧은 시간과 적은 비용으로 수행 가능함에 따라 모든 설계 분야에 컴퓨터를 이용하는 최적설계 기법이 도입되고 있다.

유전자알고리즘(genetic algorithms, 이하GAs)은 자연선택의 원리와 자연계의 생물 유전학에 기본 이론을 두고 병렬적이며 전역적인 탐색알고리즘으로서, 모든 생물은 주어진 환경속에서 적응함으로써 살아남는다는 다윈(Darwin)의 적자생존(survival of

the fittest)의 이론을 기본개념으로 하고있다. 이와 같이 GAs는 적자생존의 법칙에 근거를 둔 확률적인 탐색알고리즘으로서 복제(reproduction), 교배(crossover) 그리고 변이(mutation)라는 일련의 변화과정을 수학적으로 모델링하여 만든 기법이다. 특히 최적화기법의 관점에서 보았을 때, GAs는 이산적인 변수의 처리와 넓은 설계공간의 탐색능력과 더불어 문제의 비선형성과 관계없이 전체(global)최적해를 찾아낼 수 있기 때문에 구조최적화 문제에 널리 쓰이고 있다.<sup>[2]</sup>

본 연구에서는 단면, 형상 및 위상을 동시에 고려하는 구조물의 이산화 최적설계문제를 GAs를 이용하여 체계화하였고, 이것을 근거로 응력과 변위 제약에 의한 평면 및 입체 트러스 구조물의 응력해석, 단면 및 형상 그리고 위상최적설계를 동시에 수행할 수 있는 최적화 알고리즘 및 프로그램을 개발하

---

\* 정희원 · 영진전문대학 건축디자인계열 전강, 공학박사

\*\* 정희원 · 영진전문대학 건축디자인계열 부교수, 공학박사

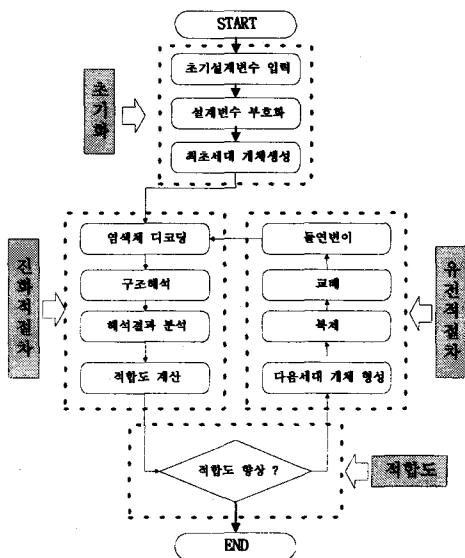
고, 설계 예를 들어 비교·고찰하였다.<sup>[8],[11]</sup>

## 2. GAs의 적용절차

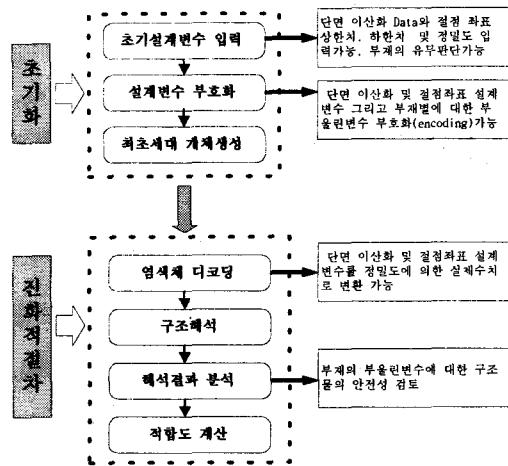
기존의 확정적인 수학기법으로는 쉽게 해결하기 어려운 단면, 형상 및 위상을 동시에 고려한 이산화 최적설계에 대하여 GAs를 이용할 수 있다. 기존의 연구에서는 GAs를 이용하여 단면 이산화 최적설계에 대해서는 많은 연구가 되었으나 트러스 구조물의 단면 및 형상 그리고 위상이 동시에 고려할 수 있는 이산화 최적설계는 거의 이루어지지 않았다.

따라서, 본 연구에서는 단면뿐만 아니라 형상 및 위상 이산화 최적설계가 동시에 쉽게 결정할 수 있도록 하기 위해 단순 GAs를 개선하여 Shape & Topology GAs를 제시하고자 한다.

기존의 GAs에서 해의 범위가 미리 정해져 있을 경우 이를 표현할 수 있는 비트수만큼 이진수를 할당하여 최적해를 찾을 수 있었고, 구조물의 종류 및 절점의 좌표이동 그리고 부재의 유·무를 결정할 때마다 염색체를 새롭게 구성하여야 한다. 따라서 본 연구에서는 절점 이동의 상·하한 치 및 정밀도와 방향 그리고 부재의 유·무를 판단할 수 있는 부울린 변수(boolean variable)를 적용하여 부호화(encoding) 및 실제수치(decoding)로 변환가능 하므로써 각 비트의 역할에 따라 각각 독립적으로 처리할 수 있도록 하였다.<sup>[3],[9]</sup>

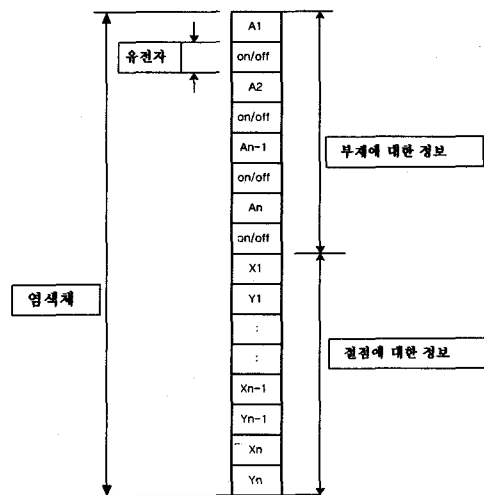


〈그림 1〉 GAs 적용의 전체 흐름도



〈그림 2〉 Shape & Topology GAs

본 연구에서는 그림 3에서 보듯이 부재에 대한 정보는 부재 그룹에 따라 구성할 수 있으며, 부재의 유·무에 대한 정보(ON/OFF)는 부울린 변수값인 '0', '1'을 사용하였다. 즉, 부재의 유·무에 대한 정보 값이 '1'이면 부재는 존재하고 '0'일때는 해당부재가 없을 경우를 나타낸다. 절점에 대한 정보는 설계자의 임의로 절점 X, Y좌표로 구성할 수 있다.



〈그림 3〉 한 개의 염색체가 가지고 있는 정보

예를 들면, 4개의 좌표와 18개의 단면적에 대한 기호를 다음 식(1)과 같이 설정하여 나타내었다.<sup>[11]</sup>

$$\left. \begin{aligned} Y_i : i=1,2,3,4 \\ A_j : j=1,2,3 \dots 18 \end{aligned} \right\} \quad (1)$$

염색체 한 개는 22개의 설계변수인 유전자를 갖고 부재의 단면적인  $A_1, A_2, A_3, \dots, A_{18}$ 은 5비트로 구성되어 있으며, 절점 좌표 Y축에 해당되는 설계변수  $Y_1, Y_2, Y_3, Y_4$ 는 각각 10비트로 구성될 수 있다. 표 1에서와 같이 좌표에 대한 정밀도는 1cm단위까지 고려한 연속값 및 부재의 유·무에 대한 정보는 부울린 변수값인 0 과 1을 사용하였다.

〈표 1〉 설계변수가 갖는 비트영역과 비트수

	설계변수	설계변수의 정밀도	비트 영역	비트수
절점좌표 (4개)	$Y_1, Y_2, Y_3, Y_4$	1cm	0~635 cm	10
부재단면적 (18개)	$A_1, \dots, A_{18}$	H형강 단면(54개)	1~54	6
부재의 유·무	ON/OFF	부울린 변수값	0과 1	1
총비트수	$(4 \times 10) + (18 \times 6) + (18 \times 1) = 166$ 비트			

### 3. 적합도함수의 정식화

GAs의 적합도는 다음 세대를 복제할 때 가중치로 사용되기 때문에 양의 적합도로 표현되어야 한다. 이 연구에서 GAs를 이용한 최적설계의 수행에 사용된 적합도는 목적함수의 역수를 기본적으로 사용하였으며 이때 목적함수가 1 미만의 수치로 표현되는 것을 방지하기 위하여 식(1)과 같이 최대 목적함수 값과의 비를 적합도로 표현하였다.<sup>(8),(11)</sup>

$$Fitness = \frac{Object_{Max}}{Object_{Sum}} \quad (1)$$

$$Object_{Max} = \sum_{i=1}^{NEL} A_{max} \times L_i$$

$$Object_{Sum} = \sum_{i=1}^{NEL} A_i \times L_i$$

여기서,  $A_{max}$  : 검색에 사용되는 단면 데이터 베이스의 단면적중 가장 큰 값

$A_i$  :  $i$  번째 부재의 단면적

본 연구에서는 목적 함수에 벌칙 함수를 더하여 목적 함수를 수정하는 것으로 제약식을 위반하는 경

우 위반된 제약식을 기준으로 만들어진 벌칙 함수가 더해진다. 사용되는 벌칙 함수는 식(2)와 같이 구성되어 있으며 이때 사용되는 벌칙함수 변수는 Kavilie와 Moe<sup>[6]</sup>가 추천한 식(3)을 사용하였다.

$$P(X) = \alpha \sum_{i=1}^m \frac{1}{G_i(X)} \quad (2)$$

$$\alpha = \frac{\phi_i}{\sum_{i=1}^m \frac{1}{G_i(X)}} \quad (3)$$

$$\phi_i = \begin{cases} 1, & \text{if } |\gamma_i| \leq 1 \\ \frac{k_i \cdot |\gamma_i|}{\gamma_{max}}, & \text{if } \frac{|\gamma_i|}{\gamma_{max}} > 1 \end{cases}$$

여기서,  $P(X)$ : 벌칙함수

$m$  : 제약 조건수

$\phi_i$  : 제약조건  $i$  에 대한 페널티 값

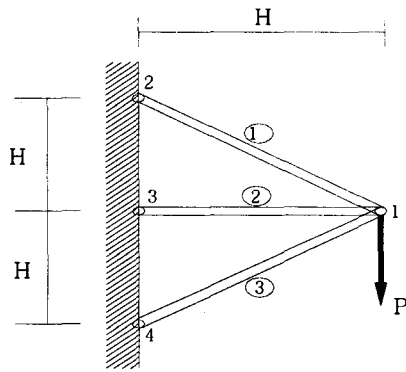
$\gamma_i$  : 변위 또는 응력 파라메타

$\gamma_{max}$  : 각각의  $\gamma_i$  에 대한 최대 허용 값

$k_i$  : 페널티 비율

### 4. 설계 예

**[예제1]** 그림 4와 같은 3부재 평면 트러스에 대하여 단면, 형상 및 위상최적설계의 설계조건은 표 2와 같고, 부재의 허용응력은  $\pm 1.4 \text{ tf/cm}^2$ 으로 하였고, 절점 1의 y축 변위 제한을  $\pm 0.5 \text{ cm}$ 로 하였으며, 좌굴은 고려하지 않았다. 본 연구에서 수행한 최적설계는 절점과 단면을 설계변수로 하여 구조물의 최적 형상과 단면을 동시에 찾아내는 최적 설계 방법과 부울린 변수와 단면을 설계변수로 하여 구조물의 최적위상과 단면을 찾는 경우, 단면과 형상 그리고 위상최적을 동시에 고려하여 최적 설계하는 방법의 3가지경우를 수행하였다. 응력 해석과 설계에 적용되는 단면은 실제 공장에서 제작되는 상용제품인 KS 규격의 원형 강관 단면을 참조하여 표 3과 같이 모두 61개에 대한 단면 성질을 사용하였다. 그리고 하나의 부재는 6개의 염색체 길이로 표현할 수 있으며, 강구조의 중량을 목적 함수로 사용하였다.<sup>[9],[11]</sup>



〈그림 4〉 3부재 트러스

〈표 2〉 설계 조건

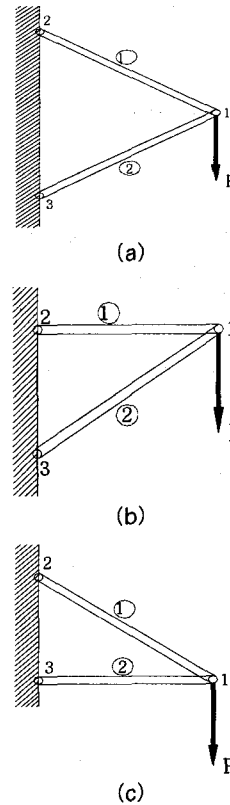
탄성계수 E (tf/cm <sup>2</sup> )	단위중량 $\rho$ (tf/cm <sup>3</sup> )	절점하중 P (tf)	H(cm)
2100	$2.77 \times 10^{-6}$	20.0	254

〈표 3〉 원형 강관 데이터 베이스

원형강관	단면적 (cm <sup>2</sup> )	단면2차 모멘트(cm <sup>4</sup> )	단면계수 (cm <sup>3</sup> )
1	$\phi - 21.7 \times 1.9$	1.182	0.585
2	$\phi - 27.2 \times 1.9$	1.510	1.22
⋮	⋮	⋮	⋮
60	$\phi - 1016.0 \times 12.7$	400.3	$504 \times 102$
61	$\phi - 1016.0 \times 16.0$	502.7	$628 \times 102$

교배확률과 돌연변이확률은 각각 80%와 2.5%를 사용하였으며, 설계집단은 60, 최대세대수는 3000번으로 하였다. 그림 4의 3부재 평면 트러스를 본 연구에서 제시한 알고리즘을 이용하여 단면 및 위상 최적화한 결과는 그림 5(a)와 같은 위상을 가진다. 그림 4의 평면 트러스를 본 연구에서 구한 위상최적결과를 그림 5와 같이 그림 4의 평면 트러스에서 나올 수 있는 다양한 위상의 예들과 중량 최적화한 결과들을 비교하여 표 4에 나타내었다.

표 4에서 알 수 있듯이, 본 연구의 알고리즘에 의해서 구한 그림 5(a)와 같은 위상이었을 때가 그림 5(b)와 그림 5(c)의 위상보다 중량이 더 감소함을 알 수 있다. 그러므로 본 알고리즘은 트러스 구조물의 최적위상을 결정하는데 효과적임을 알 수 있다.



〈그림 5〉 3 부재 평면 트러스의 다양한 위상

〈표 4〉 3부재 평면 트러스의 최적설계결과

부재	위상을 고려(그림5)			형상고정
	(a)	(b)	(c)	그림 4
①	10.79	15.52	22.72	10.79
②	10.79	22.72	15.52	1.182
③	-	-	-	10.79
중량(tf)	0.0215	0.0335	0.0335	0.0223

또한, 본 연구에서 제시한 Shape & Topology GAs를 이용하여 KS규격의 원형 강관 단면을 이용하여 단면 및 형상 그리고 단면, 형상 및 위상을 동시에 고려하여 이산화 최적설계를 수행했을 때 최적설계의 결과는 각각 표 6과 표 7과 같다. 표 4, 표 6, 표 7을 비교하면 3부재 평면 트러스의 형상을 고정시킨 것보다 형상 및 위상을 고려한 이산화 최적설계가 보다 중량이 적음을 알 수 있었고, 절점 1에 대한 표 5와 같은 y축에 대한 이동한계에 의해 단면 및 형상최적만 고려하였을 때보다는 단면, 형상 및 위상을 동시에 고려한 이산화 최적설계결과가 보다

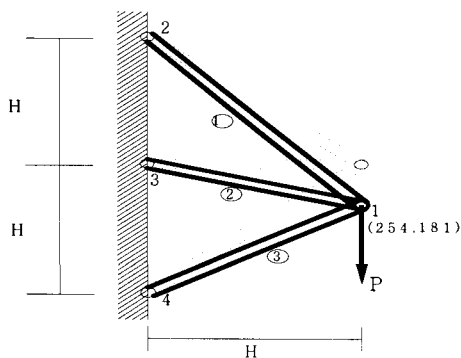
중량이 감소함을 알 수 있었다. 이는 단면 및 형상 이산화 최적설계뿐만 아니라 위상까지 동시에 고려한 최적설계가 보다 경제적임을 알 수 있었다. 그림 6과 그림 7은 각각 단면 및 형상 그리고 단면, 형상 및 위상을 동시에 고려한 이산화 최적설계결과이다.

〈표 5〉 3부재 평면 트러스 구조의 절점이동 조건 및 유전자 길이

case	절점	설계변수	이동 한계(cm)			설계 공간	유전자 길이
			기준	최소	최대		
1	1	X	254	-	-	-	9
		Y	254	0	500	500	

〈표 6〉 3부재 평면 트러스의 단면 및 형상 이산화 최적설계 결과

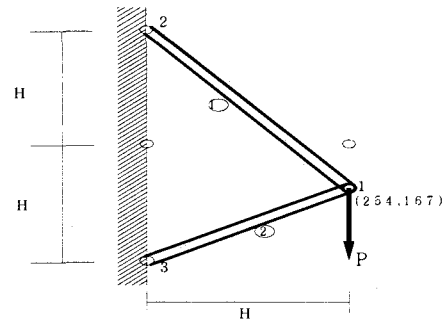
설계변수				중량(tf)
부재	부재단면( $cm^2$ )	절점 1 좌표(cm)		
①	$\phi$ -89.1×4.2 (11.2)	X	254	0.0213
②	$\phi$ -21.7×1.9 (1.18)			
③	$\phi$ -89.1×3.5 (9.41)	Y	181	



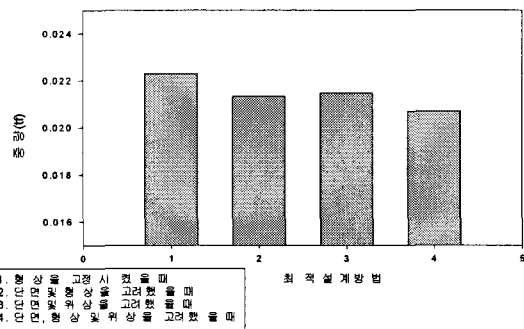
〈그림 6〉 3부재 평면 트러스의 최적 단면 및 형상 (y축)

〈표 7〉 3부재 평면 트러스의 단면 및 형상, 위상 이산화 최적설계 결과

설계변수				중량(tf)
부재	부재단면( $cm^2$ )	절점 1 좌표(cm)		
①	$\phi$ -101.6×3.5 (12.18)	X	254	0.0207
②	$\phi$ -89.1×3.2 (8.636)	Y	167	



〈그림 7〉 3부재평면 트러스의 형상 및 위상 (y축)



〈그림 8〉 3부재 평면 트러스의 최적설계방법에 따른 최적결과

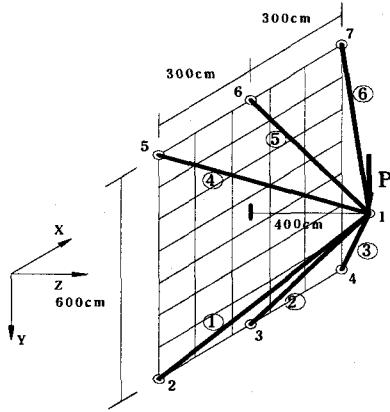
**[예제2]** 입체 트러스의 구조해석 과 단면 및 형상 이산화최적설계를 동시에 수행하기 위해서 그림 9(a)와 같이 7개의 절점과 6개의 부재로 구성된 6부재 입체 트러스를 채택하였다. 입체 트러스의 구조해석은 기하학적 비선형 해석을 수행하였다. 본 연구에서 제시한 Shape & Topology GAs으로 대한건축학회의 한계상태설계기준<sup>(14)</sup>에 근거로 한 제약 조건식에 따라 단면, 형상 및 위상 이산화 최적설계를 수행하였다. 구조해석과 설계에 적용되는 단면을 표 3과 같이 실제 공장에서 제작되는 상용제품인 KS 규격의 원형 강관 단면에 대한 성질을 사용하여 최적화를 수행하였다.

〈표 8〉 설계 조건

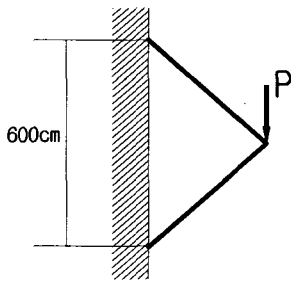
탄성계수 E ( $tf/cm^2$ )	단위중량 $\rho$ ( $tf/cm^3$ )	절점 허용 변위 (cm)	절점하중 P (tf)
2100	$7.85 \times 10^{-6}$	$\pm 1.6$	30

강구조의 중량을 목적 함수로 사용하였으며, 교배

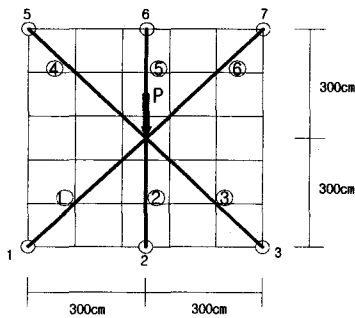
확률과 돌연변이 확률 매개변수는 각각 0.5와 0.025을 사용하였으며, 초기설계집단은 60, 최대세대수는 500번으로 하였다. 설계조건은 표 8과 같이 하였다.



〈그림 9(a)〉 6부재 입체트러스



〈그림 9(b)〉 6부재 입체 트러스의 측면도



〈그림 9(c)〉 6부재 입체 트러스의 평면도

본 연구에서 제시한 Shape & Topology GAs를 이용하여 표 3과 같은 KS 규준의 원형 강관 단면을 이용하여 형상을 고정시킨 단면 이산화 최적설계 결과는 표 9에 나타내었으며, 한계상태설계기준을 근거로 표 10과 같은 형상 최적설계조건을 Y 및 Y, Z 축의 절점 이동 조건에 따라 6부재 입체 트러스에 대한 단면 및 형상 이산화 최적설계의 결과는 표 11

과 같다. 그림 10과 그림 11은 표 11의 단면 및 형상 이산화 최적설계결과의 수렴된 최적위상을 표현하였다.

〈표 9〉 6부재 입체 트러스의 단면 이산화 최적설계 결과

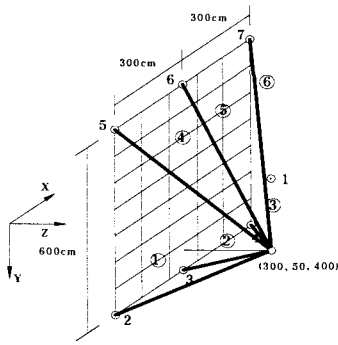
Member	본 연구	
	이산화 최적설계 ( $cm^2$ )	
①	$\phi$ -114.3x3.5	( 12.18 )
②	$\phi$ -114.3x4.5	( 15.52 )
③	$\phi$ -114.3x3.5	( 12.18 )
④	$\phi$ -27.2x1.9	( 1.51 )
⑤	$\phi$ -101.6x3.2	( 9.892 )
⑥	$\phi$ -21.7x1.9	( 1.182 )
중량(tf)	0.22356	
적합도	58.82	

〈표 10〉 6부재 입체 트러스의 절점 이동 조건 및 유전자 길이

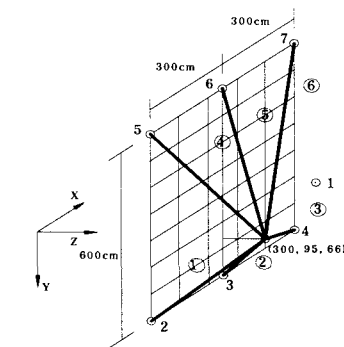
case	절점	설계 변수	이동 한계(cm)			설계 공간	유전자 길이
			기준	최소	최대		
1	1	X	300	-	-	-	-
		Y	300	50	500	450	9
		Z	400	-	-	-	-
2	1	X	300	-	-	-	-
		Y	300	50	500	450	9
		Z	400	50	500	450	9

〈표 11〉 6부재 입체 트러스의 단면 및 형상 이산화 최적설계 결과

형상 설계 변수	부재	설계변수			중량 (tf)	
		부재단면 ( $cm^2$ )	절점	좌표축 (cm)		
Y축 고려	①	$\phi$ -21.7x1.9 (1.182)	1	X	300	0.2195
	②	$\phi$ -101.6x3.2 (9.892)		Y	50	
	③	$\phi$ -139.8x4.0 (17.060)		Z	400	
	④	$\phi$ -21.7x1.9 (1.182)				
	⑤	$\phi$ -48.6x2.4 (3.483)				
	⑥	$\phi$ -139.8x4.0(17.060)				
Y, Z축 고려	①	$\phi$ -89.1x3.2 (8.636)	1	X	300	0.1495
	②	$\phi$ -114.3x3.5 (12.180)		Y	95	
	③	$\phi$ -21.7x1.9 (1.182)		Z	66	
	④	$\phi$ -48.6x2.4 (3.483)				
	⑤	$\phi$ -89.1x3.2(8.636)				
	⑥	$\phi$ -27.2x1.9 (1.510)				



〈그림 10〉 6부재 입체 트러스의 단면 및 형상 최적 설계(Y축고려)



〈그림 11〉 6부재 입체 트러스의 단면 및 형상 최적 설계(Y, Z축고려)

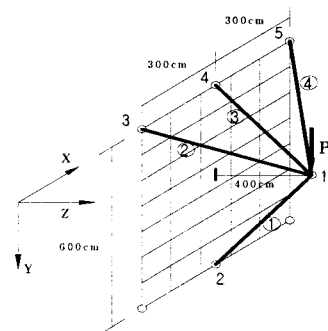
표 12에서는 단면, 형상 및 위상을 각각 및 동시에 고려한 이산화 최적설계결과를 나타내었다. 그림 16과 표 9, 표 11을 비교·고찰하여보면 형상을 고정시킨 것보다 형상을 고려한 이산화 최적설계결과가 약 2%~50% 더 경제적인을 알 수 있었다. 뿐만 아니라 일 방향의 Y축만 고려한 형상 최적설계결과보다는 평면 YZ축을 고려한 형상최적설계결과가 약 46.8%정도 더 경제적인을 또한 알 수 있었다.

단면 및 위상을 동시에 고려한 이산화 최적설계를 수행하여 표 12에 나타내었으며 최종 수립된 위상을 그림 12에 나타내었다. 또한 신뢰성을 확인하기 위하여 그림 9(a)의 6부재 입체 트러스에서 나올 수 있는 다양한 위상인 그림 13(a)~13(h)의 트러스 위상을 가지고 본 연구의 최적위상 결과와 비교·검토하여 표 13에 나타내었다. 표 13에서 알 수 있듯이 본 연구의 6부재 입체 트러스의 최적위상인 그림 12의 최적결과가 나머지 그림 13(a), (b), (d), (e), (f), (g), (h)의 위상에 의한 최적결과보다 더 경제적인을 알 수 있다. 이는 본 연구의 알고리즘이 입체 트러스

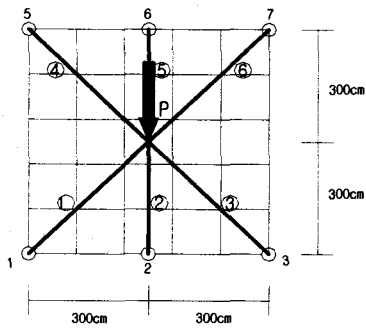
의 최적위상을 결정하기 위한 효과적인 방법이라 할 수 있다. 또한, 단면 및 형상과 위상을 동시에 고려 할 때 Y축만 고려하여 형상 및 위상 최적설계결과보다는 평면 YZ을 고려한 형상 및 위상 최적설계가 약 47% 정도 더 경제적인을 표 12에서 알 수 있었다. 그리고, 단면 및 형상을 고려한 최적설계보다는 단면 및 위상 최적설계가 약 61%정도 더 경제적인을 알 수 있었다. 그림 14, 그림 15는 단면 및 형상, 위상을 동시에 수행했을 때 각각 형상 설계변수에 따른 최종 수립된 최적 위상을 나타내었다. 이는 본 연구에서 제시한 Shape & Topology GAs로 다양한 형상 및 위상 최적설계조건에 의한 이산화 최적설계가 가능함을 보였고, 다양한 최적설계정보를 얻는데 효과적임을 알 수 있다. 따라서 초기구조계획에 효과적임을 기대할 수 있다.

〈표 12〉 6부재 입체 트러스의 단면, 형상 및 위상 이산화최적설계 결과

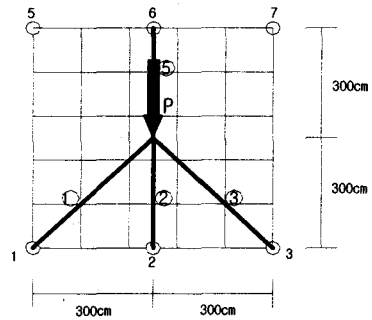
최적 설계 방법		설계변수			중량 (tf)
		부재 번호	부재단면 (cm <sup>2</sup> )	절점 1 좌표(cm)	
위상만 고려	1	$\phi$ -101.6x3.2 (9.892)	X 300	0.1423	
	2	$\phi$ -34.0x2.2 (2.198)	Y 300		
	3	$\phi$ -89.1x3.5 (9.412)	Z 400		
	4	$\phi$ -27.2x1.9 (1.51)	Z 400		
형상 및 위상 고려	Y축 고려	1	$\phi$ -139.8x4.5 (19.13)	X 300	0.1363
	2	$\phi$ -21.7x1.9 (1.182)	Y 130		
	3	$\phi$ -101.6x4.2 (12.85)	Z 400		
	4	$\phi$ -21.7x1.9 (1.182)	Z 400		
Y, Z축 고려	1	$\phi$ -101.6x3.2 (9.892)	X 300	0.0927	
	2	$\phi$ -34.0x2.2 (2.198)	Y 106		
	3	$\phi$ -89.1x3.5 (9.412)	Z 85		
	4	$\phi$ -27.2x1.9 (1.51)	Z 85		



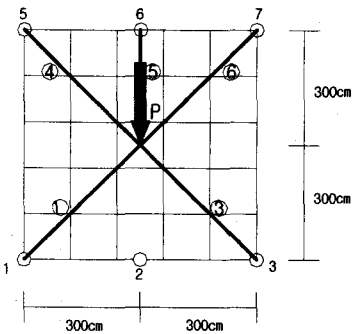
〈그림 12〉 6부재 입체 트러스의 단면 및 위상 최적 설계의 수립된 최적위상



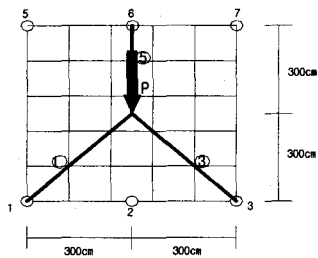
(a)



(g)

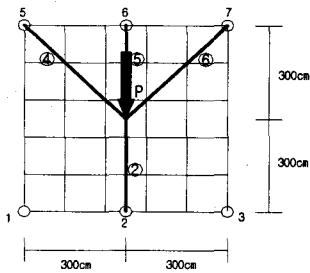


(b)



(h)

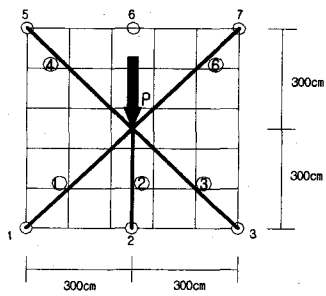
〈그림 13〉 6부재 입체 트러스의 다양한 위상



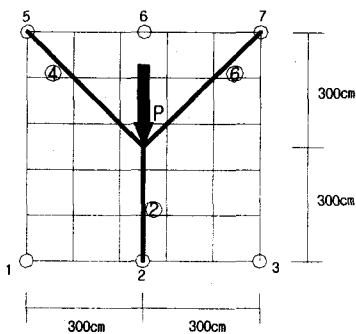
(c)

〈표 13〉 6부재 입체 트러스의 위상에 대한 최적 설계 결과

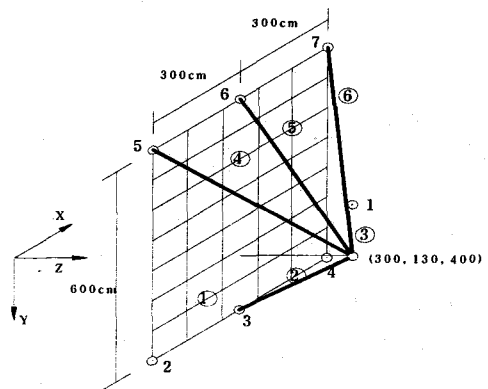
위상	최소중량(t)
본 연구의 최적위상(그림 12)	0.14234
그림 13(a)	0.22356
그림 13(b)	0.20733
그림 13(d)	0.23710
그림 13(e)	0.21940
그림 13(f)	0.15640
그림 13(g)	0.22750
그림 13(h)	0.20390



(d)

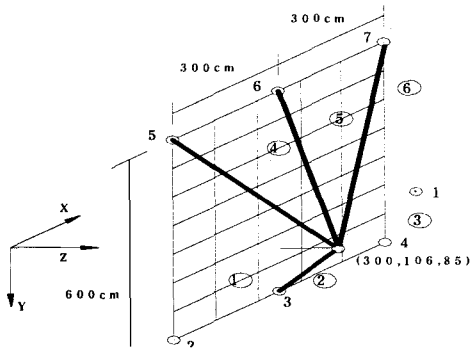


(f)

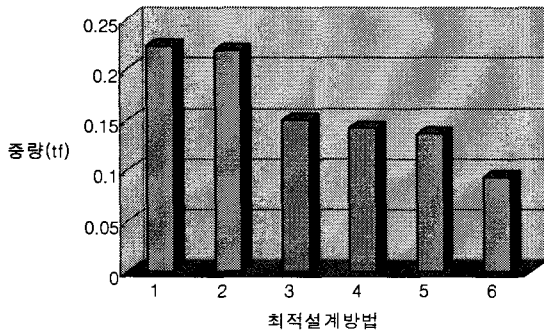


〈그림 14〉 단면, 형상 및 위상 최적설계의 수렴된 최적위상 (Y축고려)





〈그림 15〉 단면, 형상 및 위상 최적설계의 수렴된 최적위상 (Y, Z축고려)



- 1: 형상을 고정 시켰을 때
- 2: 단면 및 형상을 고려했을 때(Y축 고려)
- 3: 단면 및 형상을 고려했을 때 (Y, Z축 고려)
- 4: 단면 및 위상을 고려했을 때
- 5: 단면 및 형상, 위상을 고려했을 때 (Y축 고려)
- 6: 단면 및 형상, 위상을 고려했을 때 (Y, Z축 고려)

〈그림 16〉 최적설계방법에 따른 최적설계 결과

## 5. 결 론

본 연구에서는 이산화된 공간에서 유전자 알고리즘을 이용하여 단면, 형상 및 위상을 고려한 평면 및 트러스의 이산화 최적설계를 수행할 수 있는 알고리즘을 제시하고 프로그램을 개발하였다. 개발된 프로그램으로 3부재 평면 및 6부재 입체트러스에 대하여 최적 설계를 수행하였으며 본 연구에서 얻어진 결론은 다음과 같다.

- 1) 유전자 알고리즘에 의한 응력 해석과 단면, 형상 및 위상 이산화 최적설계를 동시에 수행할 수 있는 이산화 최적 설계 프로그램을 개발하였다.

- 2) 본 연구의 알고리즘을 이용하여 위상최적화를 수행하면 트러스의 최적구조계획 및 부재단면까지 결정할 수 있음을 알 수 있었다.

- 3) 부재의 단면적은 이산형 변수 및 부울린변수로, 절점의 위치는 연속형 변수로 사용하여 최적해를 구할 수 있음을 알 수 있었다.

- 4) 트러스 구조의 위상 및 절점 좌표를 고려한 형상 이산화 최적구조설계가 단면 이산화 최적 설계보다 더 경제적인 설계임을 알 수 있었다.

## 참고문헌

- 1) Goldberg, D. E., and Kuo, C. H., "Genetic Algorithms in Pipeline Optimization," J. Computing in Civ. Eng., ASCE. Vol. 1, No. 2, 1987, pp.128~141.
- 2) Rajeev, S., and Krishnamoorthy, C. S., "Discrete Optimization of Structures Using Genetic Algorithm," Journal of Structural Engineering, ASCE, Vol. 123, No. 3, 1997, pp. 350~358.
- 3) Kirsh, U. "Optimal Topology in Optimum Structural Design," Structural Optimization, Vol. 2, 1990, pp.133-142
- 4) Jenkins, W. M., "Towards Structural Optimization via The Genetic Algorithm," Computers and Structures, Vol. 40, No. 5, 1991, pp.1321~1327.
- 5) Liebman, J. S., Khachaturian, N., and Chanaratna, V., "Discrete Structural Optimization," Journal of Structural Engineering, ASCE, Vol.107, No. ST11. 1981, pp.2177~2197.
- 6) Kavlie, D., and Moe, J., "Automated Design of Frame Structures," Journal of the Structural Division, ASCE, Vol. 97, No. ST1. 1971, pp. 33~62.
- 7) Park, C.W., Kang, M.M., "Discrete Optimum Design of Space Truss Structures Using Genetic Algorithms," Proceeding of Sixth Asian Pacific Conference on Shell and Spatial

- 
- Structures, Seoul Korea, 2000, pp.271-2783.
- 8) 박춘욱, 조인기, 강문명, "유전자 알고리즘에 의한 철골연속보의 위상 및 이산화 최적설계," 대한건축학회 논문집 구조계, 제16권, 8호, 2000, pp.3-30
  - 9) 박춘욱, "개선된 유전자 알고리즘에 의한 입체 트러스의 단면 및 형상 이산화 최적설계," 경북대학교 대학원(박사학위논문), 2001.
  - 10) 박재형, "SQP 기법에 의한 다중하중상태하의 트러스의 최적화설계," 대한건축학회논문집 제14권 7호, 1998, pp27-40
  - 11) 김기홍, "유전자알고리즘과 인공 신경망을 이용한 강뼈대 구조물의 이산화 최적설계," 경북대학교 대학원(박사학위논문), 1999.
  - 12) 신미영, 박성수, "유전자알고리즘에 의한 고층 철골구조물의 최적설계," 대한건축학회 학술발표회논문집, 제20권, 제1호, 2000, pp. 75~78.
  - 13) 여백유, "유전자 알고리즘을 이용한 트러스 위상 최적화," 경북대학교 대학원(박사학위논문), 2002
  - 14) 대한건축학회, "강구조 한계상태 설계기준 및 해설," 기문당, 1998.