

L형 2타점 회전모터의 설계와 해석

김성현, 김행식, 박태근
 창원대학교

Design and Analysis of a L shape two touch point ultrasonic rotary motor

Sung-Hyun Kim, Hang-Sik Kim, Tae-Gone Park
 Changwon national University

Abstract - The piezoelectric ceramic is attached between 'L' type guide and 'L' type stator. This motor has rotary motion which is operated by the travelling wave. The basic structure of the two kinds of type motor that called one stator motor, two stator motor is same but we suggested a few parameters for considering their stator design and characteristics. As a result, the two stator type motor is much more useful than one stator type motor for bi-direction rotation.

동작원리는 그림 2에서와 같이 압전 세라믹이 Vibrator 와 Absorber의 역할을 하게끔 90도 위상차의 전압을 각각 stator의 끝단에 인가하여 진행파를 만들어 내어 Rotor의 회전을 얻어내게 된다. 따라서 완벽한 진행파를 얻어내기 위해서 압전 세라믹의 위치에 대한 고찰이 요구된다.

1. 서 론

압전세라믹을 이용한 초음파 모터는 압전 재료의 발달에 따라 이용범위와 성능이 매우 빠른 속도로 발달되고 있다. 전자기 모터와 전혀 다른 원리를 이용하는 초음파 모터는 전자기 코일에 의한 자기장의 유도에 의한 동력원이 아닌 압전 세라믹의 진동을 이용하게 된다. 이러한 원리로 인해 소형경량이며, 구조가 간단하고 높은 효율을 가지며, 기어를 필요로 하지 않아 제어 특성이 뛰어나며, 전자기 노이즈가 매우 적으며, 저속에서 고 토크를 가지는 특성이 있다. 특히 소형모터의 필요성이 큰 의료분야나 로봇틱스분야에 사용하기위해 소형 고투크의 초음파모터는 좋은 대안이다. 압전세라믹의 적응을 위한 많은 연구가 이루어지고 있는 지금, 동일한 크기의 소형 압전세라믹에서 더 큰 변위를 얻기 위해 압전세라믹의 Multilayer를 사용하였다. 본 논문에서는 원환형의 초음파 회전모터를 제안, 유한요소해석을 이용해서 여러 가지 변수에 따른 동작의 특성을 연구하였다.

2. 본 론

2.1 구조와 동작원리

그림 1은 본 논문에서 제안한 모델의 기본형태이다. Rotor와의 접촉부분은 steel로 구성되어지며 구조상 다양한 형태로의 응용이 가능하리라 생각되어진다.

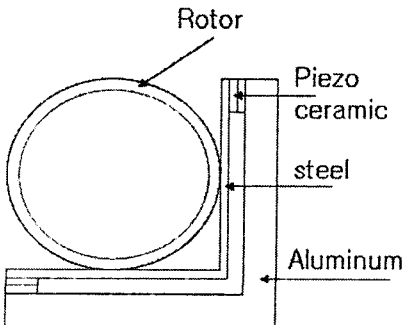


그림 1. 단일 Stator 구조

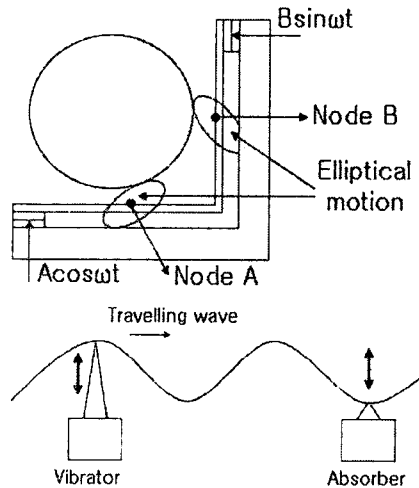


그림 2. 동작원리

2.2 유한요소해석

범용 유한요소 해석 프로그램인 ANSYS를 이용하여 설계를 위한 다양한 고려사항을 직접 시뮬레이션 해봄으로써 설계시 시간과 노력을 줄일 수 있다.

2.2.1 요소유형과 물성치

해석시 요구되는 요소의 유형으로 세라믹 Solid5, 금속은 Solid45가 적용되었으며, 접촉제와 damping은 생략되었다.

표 1. 재료물성치

재료	밀도	유전율	탄성계수	포와송비
Piezoelectric ceramic	7730	8.7969 e+09	-	-
Aluminum	2690	-	7.03 e+10	0.345
Fe	7840	-	2.1e+11	0.29

2.3 해석 실험

2.3.1 분극방향에 따른 타원변위방향비교

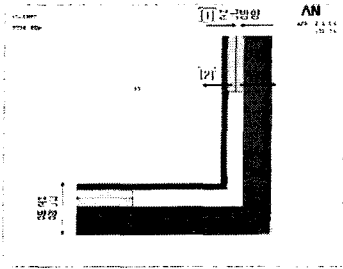


그림 3. 분극 방향[1], 분극 방향[2]

분극방향에 따른 타원변위의 방향을 분극방향[1], 분극방향[2]에 대해 시뮬레이션한 결과를 그림 4, 그림 5, 그림 6에 나타내었다. 그림 3과 같이 분극방향[1]일 경우 Node A와 Node B의 타원변위가 동일방향이므로 그림 2에 나타난 동작원리에 맞지 않고 분극방향[2]일 경우 동작원리의 타원변위 방향과 같다.

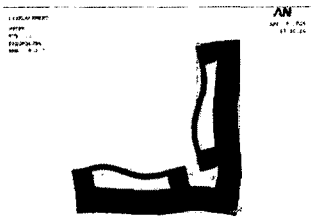


그림 4. 해석시 진동모양

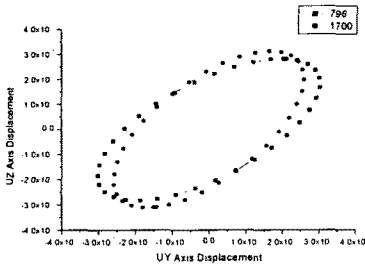


그림 5. 분극방향[1]일때 각 node 변위방향

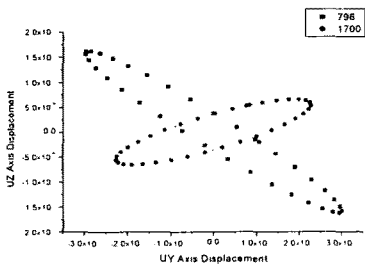


그림 6. 분극방향[2]일때 각 node 변위방향

2.3.2 Stator의 변화에 대한 변위비교

그림 1과 그림 7의 동작원리는 동일하나 보다 효과적인 진동의 전달을 위해서 하나의 L자 stator에 Vibrator와 Absorber를 두는 것보다 두개의 stator 양쪽에 Vibrator(V1, V3), Absorber(V2, V4)를 두는 것이 좋을 것이라 생각되어 실험하였으며, 해석과정에서 단일 stator에서의 압전 세라믹과 two stator 압전 세라믹의 접촉 면적이 같도록 해서 해석하고 실제 제작 후에는 회전속도를 비교해보았다. 해석에서는 그림 8과 같이 단일 stator type의 변위가 더 크게 나왔다. 그러나 정역회전 특성이 two stator type이 더욱 좋았으며, 그림 9의 실제 제작 후 결과는 그림 10와 같이 단일 stator type의 시계방향 회전속도는 41.7[rpm], 반시계방향은 9.5[rpm]이고, two stator type의 시계방향 회전속도는 29.3[rpm], 반시계방향 회전속도는 22.8[rpm]으로, two stator type의 특성이 더 좋은 것으로 나타났다. 여기서 특성이 더 좋다고 하는 것은 속도와 양방향 회전을 같이 고려했을 때이다.

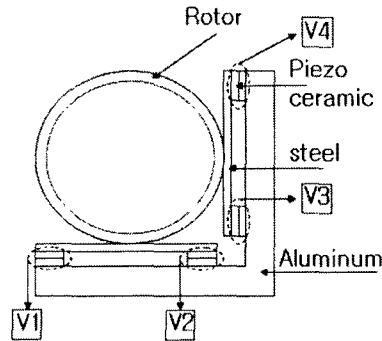


그림 7. two Stator 구조

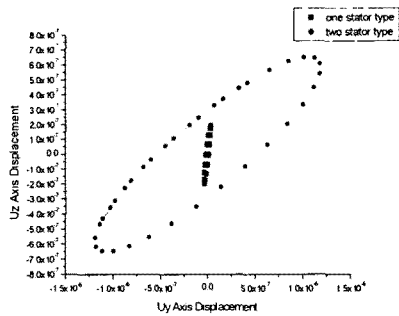


그림 8. 두 가지 stator type의 변위비교

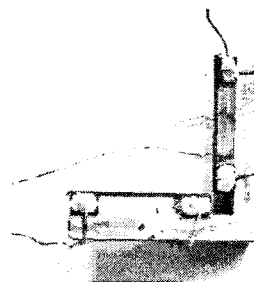


그림 9. 제작된 two stator type

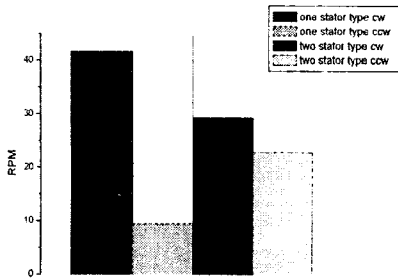


그림 10. 제작된 두 가지 stator type의 속도 비교

3. 결 론

본 논문에서 새로운 형태의 압전 초음파 모터를 제안 시뮬레이션후 제작하였다. 다양한 조건에서의 특성을 알아보기 위하여 시뮬레이션에서 압전 세라믹의 위치, 각각의 세라믹의 분극방향, 압전 세라믹의 SINE, COSINE 인가전압의 C S -C -S, C S C S, C S S C 등과 같은 다양한 변화 등에 대한 변수를 가지고 시뮬레이션을 행하였으며, 일부 만족스럽지 못한 결과와 실제 실험과의 차이가 발생하였다. 이는 travelling wave의 stator간 연결이 자연스럽지 못함에 기인한 것이라 생각되며, 순수 제작하는 작업환경으로 인한 변수 또한 이러한 해석과 실험의 차이를 발생시키는 요인으로 생각되어진다. 논문에서 이러한 차이의 내용에 대해서 많은 부분을 제외시켜야만 했다. 향후 더 많은 실험을 통해 다시 언급해야 할 것이다. 본 연구에서는 새로운 형태의 회전모터를 설계, 제작하였으며, 제작 후 실험 결과에 있어서 만족할만한 결과를 얻지 못했다. 아직 안정적이지 못한 동작과 충분하지 않은 토크로 인해 rpm 실험밖에 할 수가 없었다.

결론적으로 제시된 새로운 형태의 모터는 세라믹의 분극의 방향이 그림 5, 6과 같이 동작특성에 많은 영향을 미친다. 그리고 그림2에서 설명한 동작원리에서 rotor와의 접촉점의 타원변위의 방향 또한 그림 6과 같은 경향을 나타내어야만 진행파가 발생될 것이다. 양방향 회전을 위해서는 그림 7의 구조가 적합하다.

단순한 디자인의 모터이므로 소형 모터로의 이용이 쉬울 것으로 생각되어진다.

[참 고 문 헌]

[1] TOSHIKU SASHIDA AND TAKASHI KENJO, "AN INTRODUCTION TO ULTRASONIC MOTORS", OXFORD SCIENCE PUBLICATIONS, 116 122, 1993.

[2]S.UEHA, Y.TOMIKAWA, M.KUROSAWA, N.NAKAMURA, "ULTRASONIC MOTORS", CLARENDON PRESS, p.10 125, 1993.

[3]박형진, "Ansys를 이용한 유한요소해석",광문각, 2001.

[4]Takashi Maeno, "Finite Element Analysis of the Rotor/Stator Contact in a Ring Type Ultrasonic Motor", Ieee, p.668 674, 1992.

[5]이석원, 정차근, 한기수, "최신 증폭기와 스위칭 회로설계", 미래컴, 2002.

[6]GUNGOR BAL, ERDAL BEKIROGLU, "CHARACTERISTICS ESTIMATION OF TRAVELLING WAVE ULTRASONIC MOTOR USING EQUIVALENT CIRCUIT MODEL, ELECO 2001.

[7]HIRATA, H., UEHA, S., CHARACTERISTIC ESTIMATION OF A TRAVELLING WAVE TYPE ULTRASONIC MOTOR, IEEE TRANSACTIONS ON ULTRASONIC, FERROELECTRICS AND FREQUENCY CONTROL, VOL.40, NO.4, P.402-406, 1993