

디지털 3차원 실물 복제기 요소 기술 개발

- 레이저 sintering 헤드 유닛 개발 -

Development of Three-dimensional Real Object Duplication System

- Laser-sintering head unit -

한국기계연구원 레이저응용시스템그룹 손현기, 이재훈
한국기계연구원 정보장비그룹 김성중, 배상규, 김동수

I. 서론

인터넷의 등장으로 글로벌 생산 체제가 확산되면서 3차원 스캐닝(scanning) 기술과 자유형상제작기술(solid freeform fabrication)을 근간으로 하는 디지털 3차원 실물복제 기술에 대한 요구가 더욱 증대되고 있다.

자유형상제작기술의 일종인 선택적 레이저 소결 공정(selective laser sintering)은 플라스틱 분말 또는 플라스틱이 코팅된 금속 분말을 얇은 층(layer)으로 도포하고 그 위에 레이저를 빠른 속도로 조사하여 용융/접합하여 원하는 부품을 제작한다[1]. 현재 대표적으로 독일의 EOS사와 미국의 3D Systems사에서 레이저 소결 공정을 이용한 장비를 제작/판매하고 있다. EOS사의 장비인 EOSINT P 700은 2개의 CO₂ 레이저를 사용하여 700 mm × 380 mm × 580 mm (W × D × H)의 체적을 갖는 3차원 자유형상을 제작할 수 있다. 3D Systems사의 Vanguard는 370 mm × 320 mm × 445 mm의 체적을 갖는 부품을 제작할 수 있다[1]. 체적이 큰 부품을 제작하는데 있어서 소요 시간을 단축하기 위해 galvanomirror와 f-theta lens를 이용한 레이저 스캐너를 사용하여 레이저광(laser beam)을 플라스틱 분말층 표면으로 이송한다.

여기서 현재 레이저 소결을 이용한 상용 장비에서 제작 가능한 부품보다 적층방향의 단면적이 넓은 부품(500 mm × 800 mm)의 제작을 위해 2개의 레이저를 사용하여 부품을 제작하는 듀얼(dual) 레이저 소결 장치를 위한 레이저 스캐너 시스템에 대해 살펴본다.

II. 산업용 실물 복제기

듀얼 레이저 소결 공정을 근간으로 하는 산업용 실물 복제기는 기구부, 히터부, 레이저부 등으로 이루어져 있다. 아래에서 레이저부(레이저 스캐닝 시스템)에서 관한 내용을 정리하였다.

2.1 CO₂ laser

레이저 소결 공정에 사용되는 소재인 플라스틱 분말은 폴리머(polymer) 소재로써 대부분의 경우에 그 backbone이 C-C 또는 C-O 결합으로 이루어져 있다[2]. 레이저 소결 시 레이저광이 분말에 조사되면 조사된 레이저광의 파장에 따라 backbone 결합이 진동되면서 열이 발생하여 분말이 용융된다. 분광분석에 의하면 C-C, C-O 결합은 조사된 광의 파장이 10 μm 근처인 경우에 진동이 급격하게 증가하면서 용융되는 것을 볼 수 있다[3,4]. CO₂ 레이저의 파장이 10.6 μm이므로 대부분의 폴리머 분말을 효율적으로 용융/접합시킬 수 있는 레이저는 CO₂ 레이저이다. 따라서 폴리머 분말에 대한 레이저 소결을 목적으로 하고 있기 때

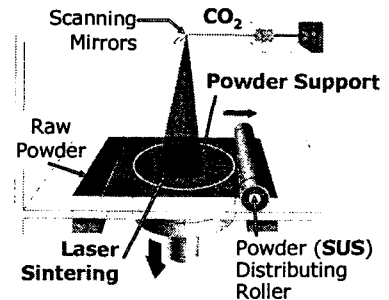


Fig. 1 Schema of the selective laser sintering process.

문에 펄스형 CO₂ 레이저(최대출력 50 W)를 선정하였다.

2.2 Effective Spot Size

레이저광의 스폿(w_2) 직경과 레이저의 파장(λ), 레이저광의 초점거리(f), 스캐너에 입사되는 광의 직경(w_1) 사이의 관계는 ABCD 법칙으로부터 다음과 같이 유도될 수 있다[5]. 즉,

$$w_2 = \frac{\lambda}{\pi} \frac{f}{w_1} \quad (1)$$

이다.

선정된 펄스형 CO₂ 레이저의 직경은 1.8 mm이므로 스캐너를 통과한 광의 직경이 커지게 된다. 따라서 본 연구에서는 광의 직경을 크게 하기 위해서는 beam expander(10x)를 스캐너 앞에 설치하였다. 이 경우에 식 (1)로부터 이론적 레이저광의 스폿크기가 0.45 mm인 것을 알 수 있다. 이것은 실제 스폿크기를 0.45 mm로 설정하고 역산하여 스캐너에 입사하는 레이저광의 직경을 구한 것이다. 실제크기는 이론값에 $M^2(<1.2)$ 값을 곱한 것으로 대략 0.54 mm이다.

조사된 스폿 직경에 의해 소결되는 선폭(line width)은 사용된 재료에 따라 달라진다. 이것은 fig. 2에서 보는 바와 같이 재료가 용융되는 임계 출력값(threshold power)이 각 재료에 따라 달라지기 때문이다. 따라서 실제 레이저 소결 시에는 소결 선폭은 사용된 분말의 종류, 레이저 출력, 조사속도 등에 따라 결정된다. 그밖에 분말층의 겉보기 밀도(apparent density), 층 두께 등 기하학적 요인들도 영향을 미친다.

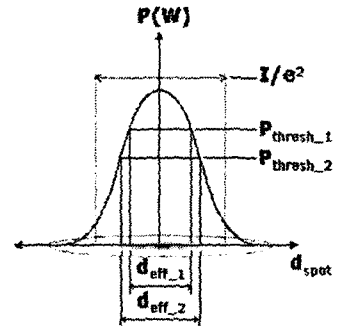


Fig. 2 Relationship between threshold power (P_1 , P_2) and actual spot diameter of laser beam (d_1 , d_2).

2.3 Laser Scanning System

F-theta 렌즈는 레이저광을 이용하여 문자 또는 이미지를 읽거나 쓰기 위한 목적으로 각인(engraving), 이미지 전사(image transfer), 재료 가공(materials processing) 등에 사용된다. 레이저광의 집속(focusing)과 편향(deflection)은 레이저광 조사에서 필수적이다. 광의 집속은 대물렌즈(objective lens)를 이용하고, 광의 편향은 반사경을 이용한다. 2개의 레이저를 사용하므로 2개의 스캐너 시스템이 필요하다. 따라서 각 스캐너는 그 조사면적이 500 mm × 500 mm이어야 한다. 중첩되는 영역(500 mm × 20 mm)은 각 스캐너 시스템에 의해 소결된 양쪽의 층이 결합이 되는 영역이다. 조사면적 500 mm × 500 mm 영역을 조사할 수 있는 f-theta 렌즈의

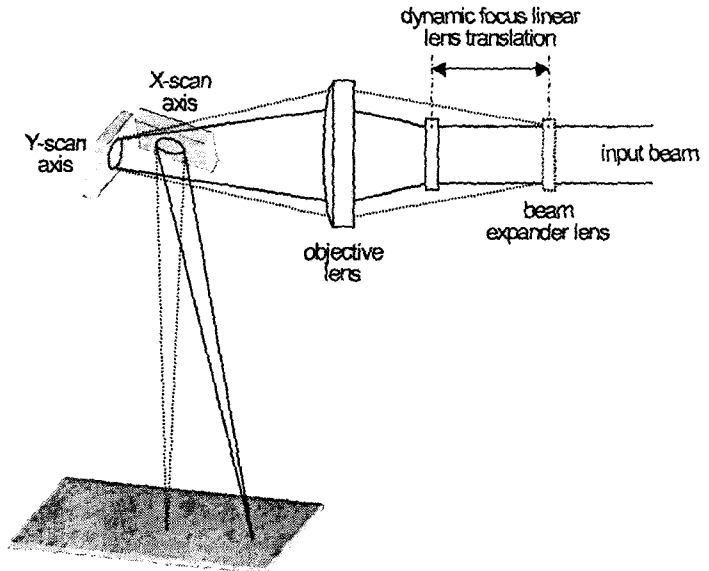


Fig. 3 Schematic of the dynamic 3-axis scanner.

경우에 이미지 평면에서 스폿 직경이 거의 1 mm가 되어서 제작된 형상의 치수정밀도를 얻기가 어렵다.

dynamic 3-axis 스캐너를 사용하는 경우에는 fig. 3에서 보는 바와 같이 레이저광이 대물렌즈에 입사하기 전에 광 직경을 확장하기 위해 expander 렌즈를 통과하게 된다. 이는 f-theta 렌즈를 사용하는 경우와 마찬가지로 스캐너에서 조사되는 레이저광의 스폿을 줄이기 위해서이다(식(1) 참조).

Expander 렌즈의 위치를 고정하고 레이저광을 조사하면 이미지 평면이 곡면이 된다. 이때 레이저광의 조사 위치에 따라 초점이 평면 상에 유지되도록 expander 렌즈를 광 경로 내에서 이동하게 된다. dynamic 3-axis 스캐너의 경우에 2축의 galvanomirror와 1축의 대물렌즈를 가지고 있으므로 3-axis 스캐너로 불린다. f-theta 렌즈를 이용한 스캐너에 비해 구동축이 하나 많기 때문에 조사속도가 상대적으로 느리다. 반면 넓은 면적에 걸쳐 레이저광을 조사하는 경우에는 작은 스폿을 갖는 레이저광을 얻을 수 있다.

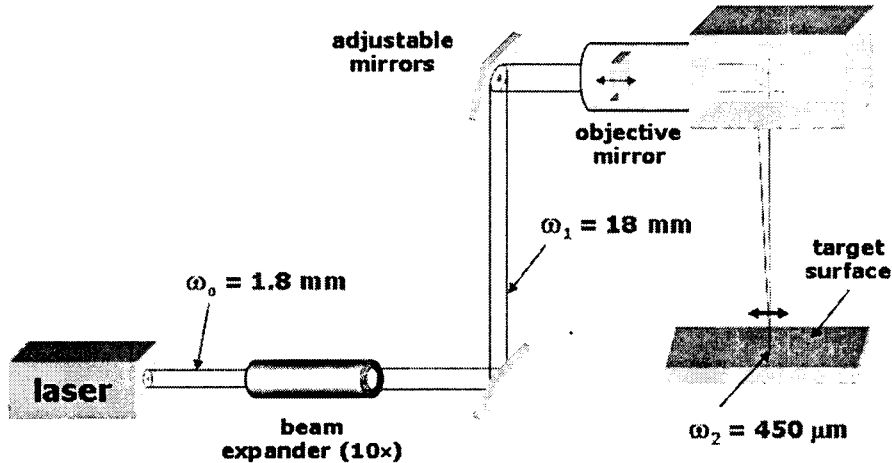


Fig. 4 Configuration of the dynamic 3-axis scanner.

여기서는 ScanLab사의 PowerScan33(2축 galvanomirror)와 VarioScan40(1축 대물렌즈)을 선정하였다. Fig. 4에서 듀얼 레이저 소결 공정을 위해 구성된 레이저 스캐닝 시스템의 개략도를 나타내었다. 설치 장소의 구축 조건으로 bend mirror 2개를 사용하여 레이저광을 2번 꺾어서 사용하였다.

III. 결 론

듀얼 레이저 소결 공정에 응용하기 위해 넓은 조사면적(500 mm × 500 mm)에 걸쳐 레이저광을 조사할 수 있는 레이저 스캐너 시스템을 선정하였다. 사용되는 2개의 레이저에 대해 각각 스캐닝 시스템이 필요하지만, 두 레이저와 스캐닝 시스템이 동일하게 대칭적으로 구성되므로 하나의 레이저에 대한 스캐닝 시스템만 선정하였다.

f-theta 렌즈는 구동축이 2축으로 조사속도가 빠르고, 가격이 저렴한 반면에, 대면적을 조사할 때 이미지 평면에서 스폿 직경이 1 mm에 육박하게 된다. 또한, 조사면적과 유사한 크기의 대형 렌즈를 써야한다는 문제점이 있다.

Dynamic 3-axis 스캐너는 대물렌즈를 광 경로 방향으로 이동하면서 조사된 레이저광의 초점이 이미지 평면에 맺히도록 한다. f-theta 렌즈에 비해 구동축이 한 개 늘어나기 때문에 상대적으로 조사속도는 떨어지고, 가격도 고가이지만, 대면적의 조사면적에 대한 레이저 소결이 가능하고, beam expander(10x)를 사용하면 조사면적 위의 레이저광 스폿을 0.54 mm로 유지할 수 있다.

후기

본 연구는 산업자원부의 “디지털 3차원 실물복제기 요소기술 개발”과제 지원으로 이루어졌으며 이에 관계자 여러분께 감사드립니다.

IV. 참고문헌

1. Wohlers, T., "Wohlers Report 2003 - Rapid Prototyping, Tooling & Manufacturing State of the Industry Annual Worldwide Progress Report," Wohlers Associates.
2. Young, R. J., Lovell, P. A., "Introduction to Polymer," 2nd ed. Chapman & Hall, 1991.
3. Pavia, D. L., Lampman, G. M., Kriz, G. S., "Introduction to Spectroscopy," 3rd Ed. Brooks/Cole., 2001.
4. Conley, R. T., "Infrared Spectroscopy," Boston, Allyn and Bacon Inc., 1966.