

LNG 기지 폐열회수 발전시스템 운전분석 및 공정개선 방안연구

김동현, 이정환, 김호연, 백영순
한국가스공사 LNG기술연구센터

A study on the analysis and improvement of the process operation for combined heat and power plant in LNG receiving terminal

D. H. Kim, J. H. Lee, H. Y. Kim, Y. S. Baek
LNG technology research center Korea Gas Corporation

1. 서론

효율적 에너지 관리와 안정된 전력확보를 위해 한국가스공사 LNG 기지 내 폐열회수 발전시스템을 운영중에 있다. 주지되어 있는 사실이지만 폐열회수 발전시스템은 기존 발전만을 하는 시스템과 비교하여 버려지는 폐열을 활용하여 필요한 열공급을 할 수 있다는 점으로 에너지 효율증대 및 비용절감을 할 수 있다는 장점과 기지운영 관점에서는 정전등 비상시 필요한 전력공급 체계를 확보할 수 있다는 장점을 가지고 있다.

LNG 기지 내 폐열회수 발전시스템은 기지 증기 수요처인 건물 냉난방, 병커 C유 가열, 가스히터 공급, 지하식 탱크 Brine heater 가열 등에 열공급을 하며 또한 생산된 전력은 기지운영에 사용된다.

본 연구에서는 기지에서 운영중에 있는 폐열회수 발전시스템에 대한 실제 운전상황에 대한 공정분석을 통하여 HRSG 운영상의 문제점을 도출하고 이에 대한 개선점을 분석하기 위하여 수행되었다. 분석은 공정에 대한 시스템적 분석이 요구되었기 때문에 Power plant 분석을 위한 전용 전산 시뮬레이터인 THERMO FLEX을 사용하였다. THERMOFLEX는 국내 뿐만 아니라 국외에서도 발전시스템 분석에 광범위하게 사용하는 시뮬레이터로 여러 폐열회수 부속장치 들에 대한 전산모델들을 제공하고 있어 해당 시스템에 대한 분석이 용이하다. 이 시뮬레이터의 가장 큰 장점은 기존 상용화되어 있는 가스터빈 모델들에 대한 정격 및 필요 성능 데이터가 내장되어 있어 인천기지 가스터빈 시스템 뿐만 아니라 기존 상용 가스터빈 시스템에 대한 정격조건 및 실제 운전(Off-design)에 대한 성능해석이 가능하다.

2. 폐열회수 발전시스템 공정분석

2.1 공정 개요

폐열회수 발전시스템은 전력생산용인 가스터빈 2기와 폐열회수 장치인 수관식 보일러 2기로 구성되어 있다. 가스터빈의 정격용량은 1기당 9MW로 총 18MW이

며, 또한 폐열회수 보일러(Heat Recovery Steam Generator(이하 HRSG))의 경우 1기당 최대 연속증발량은 25.4Ton/h로서 총 50.8Ton/h의 용량을 갖는다.

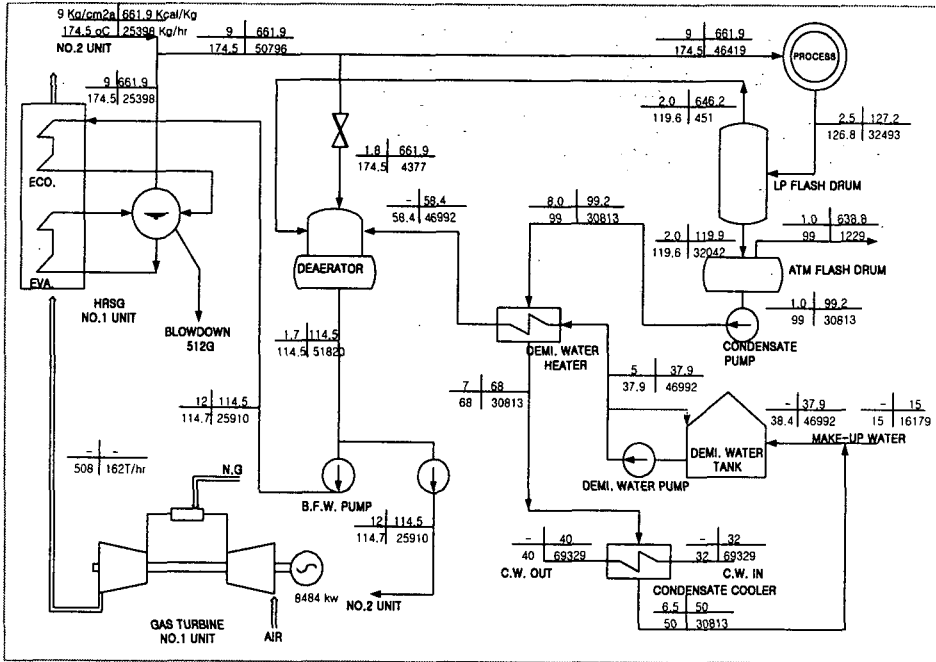


Fig. 1. 폐열회수 발전시스템 열물질 수지도

Fig. 1은 폐열회수 발전시스템에 대한 열물질 수지도(15°C, 2Units G/T 100% Load)이다.

Demi. water 탱크에서 급수는 Deaerator로 공급되기 위해 Demi. water 펌프에 의해 배출된다. 배출된 급수는 우선 Demi. water heater에서 가열되어 진다. Deaerator로 공급된 급수는 114.5°C로 가열된다. 가열은 프로세스로 향하는 주증기 라인에서 주증기와 LP Flash 드럼에서 발생된 LP Flash 증기와 혼합되면서 가열된다. 급수를 가열시키는 이유는 급수 내 용존산소를 제거하기 위함이 주목적으로 HRSG 내 배관부식을 방지하기 위해서이다.

Deaerator에서 가열된 급수는 B.F.W(Boiler Feed Water) 펌프를 통해 가압된다. 가압 후 급수는 HRSG 2기(NO.1, NO.2)로 공급된다. HRSG는 절탄기(Economizer)와 증발기(Evaporator)로 구성되어 있으며 이곳에서 급수는 가스터빈에서 배출된 배기가스로부터 열을 받아 프로세스로 향하는 주증기가 된다.

생성된 주증기에서 4.377Ton/h의 증기는 Deaerator로 공급되어 급수가열 열원으로 작용하고 나머지는 각 수요처인 프로세스로 공급된다. 각 수요처에서 필요 열을 제공한 후 주증기는 응축수로 되어 다시 폐열회수 장치로 회수된다. 정격조건에서 회수율은 70%이다. 회수된 응축수는 LP Flash 드럼으로 공급되며 이 드럼에서 0.967kg/cm²G로 압력이 강해진다. 압력강화에 발생된 증기는 Deaerator 내 급수 가열원으로 사용된다. LP Flash 드럼에서 배출된 응축수는 ATM Flash

드럼에서 재차 감압된다. 이 감압과정에서 발생된 증기는 대기로 방출된다. ATM Flash 드럼에 배출된 응축수는 Condensate 펌프에서 가압 후 Demi. water heater로 공급된다. 이 곳에서 응축수는 급수를 가열하는 고온측으로 작용한다. Demi. water heater에서 나온 응축수는 Condensate cooler에서 재차 냉각된다. 응축수는 순수 재생장치를 거쳐 다시 Demi. water 탱크로 향한다.

2.2. 발전 및 증기 생산량 분석

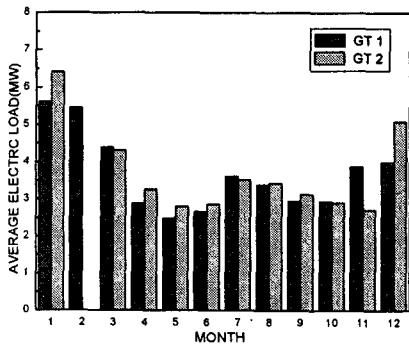


Fig. 2. 평균 발전량

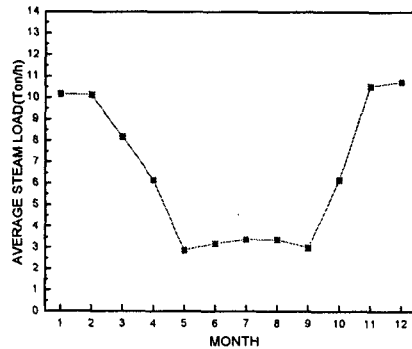


Fig. 3. 평균 스팀 생산량

Fig. 2와 3은 LNG 기지 폐열회수 발전시스템에 대한 월별 평균 발전 및 증기 생산 부하를 나타내고 있다. Fig. 2에서 가스터빈 가동은 1, 2호기를 동시에 가동하지 않고 한 대만 가동하고 있다.

폐열회수 발전시스템의 GT 1·2호기 평균 발전량 및 HRSG의 평균 증기 생산량은 각각 2.41~6.48MW, 2.87~10.72Ton/h로서, 정격부하 조건인 18MW, 46.4Ton/h과 비교시 저부하 상태로 운전되고 있다.

그러한 이유는 인천 기지 내 증기 사용처가 적기 때문으로 증기 부하를 고려치 않고 전력만 생산하면 수전단가보다도 더 비용이 들어가기 때문이다. 따라서 가스터빈과 HRSG의 효율이 낮은 상태에서 운전되고 있는 실정이다.

또한 프로세스(각 수요처)로 공급된 증기의 회수율은 정격운전 조건에서 70%이다. 그러나 실제 운전조건에서 평균 회수율은 약 40%로 조사되었다. 이렇게 정격 운전조건에 비해 저조한 회수율을 증가시키기 위해 응축수 이송펌프 성능개선 및 응축수 이송라인에 추가적인 스팀트랩 설치등이 필요하다.

2.3 실제 운전성능 분석

폐열회수 발전시스템에 대해 실제운전 조건을 기준으로 하여 전산모사를 통한 시스템 공정 분석을 실시하였다. 기준 시점은 2002년 10월 23일 오전 11시 운전상태를 기준으로 하였다.

이 시점에서 가스터빈과 HRSG는 2호기가 가동되고 있었다. 발전부하는 2.53MW이고 가스터빈 배기가스 온도와 압력은 각각 413.7°C, 49.12mmH₂O이었

다. HRSG에 있어서 발생된 증기 공급량은 9.14Ton/h이었고 연도로 배출되는 가스의 온도는 155.9°C이었다. Fig. 4는 이에 대한 전산모델 슈트이다.

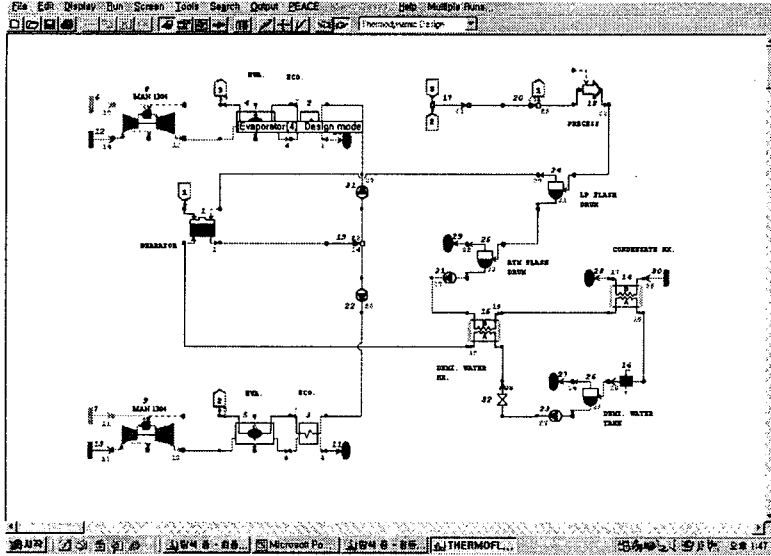


Fig. 4. 폐열회수 발전시스템 전산모사 모델 슈트

2.3.1 가스터빈 시스템 운전성능 분석

가스터빈 성능분석시 정격기준 조건(15°C, 상대습도 82%, 해발고도 39M)일 때의 가스터빈 설계조건 출력은 8,484KW, 배기가스 온도 508°C, LHV 기준 heat rate과 효율은 각각 13,831kJ/KWh와 26.03%을 나타내며 동일한 정격기준 조건에서 전산모사 결과는 가스터빈 출력(전력발생량)은 8,495KW, 배기가스 온도 508.7°C, LHV 기준 heat rate과 효율은 각각 13,813kJ/KWh와 26.06%으로 나타났다. 즉 제작사가 제시한 사양과 일치하는 전산모델 결과를 얻어 냈다.

이제 상기의 실제 운전일 때의 가스터빈 운전조건을 보면 해당 시점에서의 온도는 9.4°C, 상대습도 50%이며 가스터빈 해발고도 0.7M에 위치하고 당시 전력부하가 2호기 단독운전으로 2.53MW이었다.

전산모사 분석시 실제운전 조건인 온도 9.4°C, 상대습도 50%, 가스터빈 해발고도 0.7M 에서 부하가 100%일 경우 가스터빈 출력(전력발생량) 8,944KW, 배기가스 온도 503.2°C, LHV 기준 heat rate과 효율은 각각 13,569kJ/KWh와 26.53%를 가르킨다.

가스터빈의 경우 상기분석과 같이 외기 온도가 낮을수록 출력 및 효율이 증가한다. 또한 외기의 밀도가 클수록(외기 압력이 높거나 해발고도가 낮을수록) 출력이 증가한다. 외기 온도가 15→9.4°C로 저하, 해발고도가 39→0.7M로 외기밀도가 증가할 때 인천 기지에 설치되어 있는 가스터빈 시스템은 100% 부하시 출력(전력발생량)과 효율이 각각 449KW, 0.47%만큼 증가되는 것으로 분석되었다.

이제 실제 운전조건에서 부하역시 해당시점의 부하인 2.53MW인 조건(모든 조건이 실제운전 조건일 때)에서 가스터빈 운전 성능을 보겠다.

우선 실측정값의 경우 가스터빈 출력(전력발생량) 2,530KW, 배기가스 온도 413.7℃였고 이에 대한 전산모사 결과는 가스터빈 출력(전력발생량)은 2,537KW, 배기가스 온도 414.1℃, LHV 기준 heat rate과 효율은 각각 25,740kJ/KWh와 13.99%이며 이때 연료와 인입공기 유량은 각각 1.321 Ton/h, 128.3Ton/h으로 분석되었다. 가스터빈 시스템의 경우 부하가 저부하일수록 효율저하 현상이 발생한다. 본 분석에서와 같이 실제운전 조건에서 가스터빈 효율을 볼 때 부하가 100% 일 경우와 해당시점인 부하(2.53MW)에서의 효율저하는 약 12.54%에 달하는 것으로 분석되었다.

2.3.2 HRSG 운전 성능 분석

Table 1. 주요 실측치와 전산모사 결과치 비교

항 목	실측 데이터	전산모사 결과	비 고
증기 발생량	9.140Ton/h	9.143Ton/h	HRSG 2호기
Evaporator 압력	7.495kg/cm ² G	7.495kg/cm ² G	"
Process 공급 압력	4.612kg/cm ² G	4.612kg/cm ² G	"
배기가스 유량 (주연도)	-	101.9Ton/h	"
배기가스 유량 (바이패스)	-	27.65Ton/h	"
인입 급수온도	108℃	108℃	"
LP Flash drum 압력	0.6kg/cm ² G	0.6kg/cm ² G	LP Flash drum
ATM Flash drum 온도	-	100℃	ATM Flash drum
Deaerator 온도	107.2℃	107.2℃	Deaerator
Demi.water 펌프 배출단 온도	26.2℃	26.0℃	Demi. water tank
냉각수 유량	-	500m ³ /h	냉각수 계통
냉각수 펌프 배출단 온도	22.39℃	22.39℃	냉각수 계통
배기가스 온도	155.9℃	156.1℃	"

Table 1은 상기에서 언급한 실제운전 조건에서의 HRSG에 대한 주요 실측치와 전산모사 결과치에 대한 비교분석 표이다. 전력과 증기 부하는 상당히 저부하 상태로 운전되고 있고 또한 증기 공급 압력은 정격 운전 조건인 7.967kg/cm²G에서 상당히 감압되어 4.612kg/cm²G로 운전되고 있다. 이는 측정 시점인 10월의 경우 냉방부하가 존재하지 않기 때문이다. Deaerator의 온도는 정격은 114.6℃이나 실제 운전상태에서는 107.2℃를 가르키고 있다.

3. HRSG 보호를 위한 공정 운영개선 방안

3.1 기존공정 운영사항

Deaerator는 순수인 급수가 HRSG로 인입되기 전 급수를 정격운전 압력인

0.667kg/cm²G 상태에서 그 포화온도인 114.6℃까지 급수를 가열하여 급수 내 용존산소를 제거하는 장치이다. Deaerator에서 급수를 가열시키는 열원은 프로세스로 향하는 주증기와 LP Flash 증기가 담당한다. 정격운전 조건인 100% 부하상태에서 46.992 Ton/h의 급수는 Deaerator에서 4.377Ton/h 주증기와 0.6462Ton/h LP Flash 증기에 의해 가열되어 0.667kg/cm²G, 114.6℃로 가열되어 용존산소 제거 후 HRSG로 인입되어 프로세스로 향하는 주증기가 된다.

그러나 폐열회수 보일러 운전시 증기부하가 항상 저부하로 운전되고 있으므로 Deaerator로 공급되는 열원 중 주증기 라인을 폐쇄하고 LP Flash 증기만을 이용하는 방식을 취하는 운전방식을 택하고 있기 때문에 Deaerator에서의 급수가열이 충분치 않을 수 있으므로 이에 대한 공정분석을 하였다.

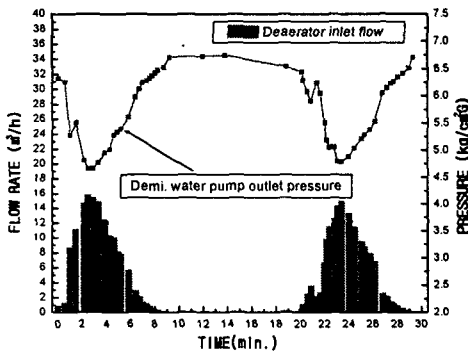


Fig. 5. Deaerator 공급 급수 유량분석

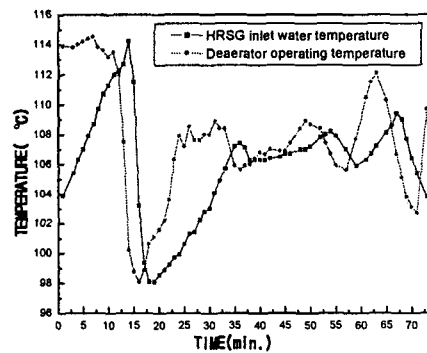


Fig. 6. Deaerator 온도 및 HRSG 인입 급수온도

Fig. 5는 Deaerator에 공급되는 급수유량을 분석한 그림이다. Deaerator에 공급되는 Demi. water는 연속적인 흐름을 갖지 못하고, 단속적으로 공급되는 형태를 보이고 있다. Demi. water 공급용 펌프는 상시 가동되며 Deaerator에 Demi. water를 공급할 경우와 공급 하지 않을 경우 공급유량 및 펌프 배출압력의 운전상태를 나타내고 있다. Demi. water 펌프의 정격유량은 30m³/h이며 토출된 급수는 Demi. water 탱크로 항상 by-pass 되다가 필요시 Deaerator 수위 조절밸브가 개방되어 Deaerator로 공급된다.

Fig. 6은 Deaerator에서 배출된 급수가 HRSG에 공급되는 상황을 보여주고 있다. Deaerator에서 배출된 급수는 약간의 시간 간격을 갖고 바로 HRSG로 공급된다. 그림에서 보듯이 가능한 일정한 온도로 급수 공급을 받아야 할 HRSG는 Deaerator 배출 급수의 온도영향으로 그 변화폭이 존재한다. 그림에서 온도가 저하되는 때는 Fig. 5에서 급수가 Deaerator로 공급되는 시기이고 온도가 상승하는 시기는 반대인 경우이다. Deaerator의 주요 기능은 HRSG에 인입되는 급수를 포화온도까지 가열하여 급수 내 용존산소를 제거하는 목적이다. 따라서 Deaerator에 있어서 운전온도는 항상 일정하게 정격운전조건(0.667kg/cm²G, 114.6℃)에서 운전되어야 한다.

위에서 보았듯이 현 Deaerator는 급수의 용존산소 제거를 위해 필요한 급수 가열원인 증기공급이 제대로 되지 않고 있음을 알 수 있다.

그러할 경우 발생하는 문제점은 Deaerator 운전 온도, 압력 저하에 따른 급수 내 용존산소 제거가 불충분하다는 것이다. 이것은 바로 HRSG 배관부식으로 이어진다. Deaerator 운전압력이 0kg/cm²G를 가르킬 때도 있었다. 이러한 경우에는 Deaerator는 완전 용존산소 제거 능력을 상실하며 오히려 외부 공기가 유입될 가능성도 있다.

Deaerator는 용존산소 제거 능력 이외에도 HRSG로 보내는 급수를 어느정도 가열시키는 역할도 담당한다. 그러나 Deaerator 온도 저하는 이러한 능력을 제대로 수행하지 못하는 것으로 HRSG 에너지 Balance 불균형이 발생되어 HRSG 내 배기가스 응축에 의한 부식원인을 제공하며 온도불균형에 따른 균열발생의 가능성도 내포하고 있다.

HRSG의 안정적 운전을 위해서는 방법은 단 한가지이다. 그것은 Deaerator 내로 급수의 공급 혹은 공급되지 않을 경우 모두를 포함해서 어떤 상황일지라도 정격 운전조건인 일정한 온도 압력조건(114.6℃, 0.667kg /cm²G)으로 항상 운전하는 것이다.

3.2 적정 증기유량 공급량 계산

우선은 일정한 운전상태를 유지하기 위해 필요한 Deaerator 공급 증기량을 계산하였다. 기준은 상기 분석의 기준은 앞에서 분석하였던 실제 운전 조건(2002년 10월 23일 오전 11시)에 대한 전산모델을 이용하였다. 이 때 프로세스에 공급된 주증기량은 9.143Ton/h이었다. 즉 이 9.143Ton/h의 주증기를 만들 때 Deaerator가 일정한 온도 압력조건(114.6℃, 0.667 kg/cm²G)을 만들기 위해 필요한 증기 공급량은 얼마나 하는 것이다. 우선 LNG 기지에서 Deaerator에 열원으로 공급되는 주증기 라인은 폐쇄하고 LP Flash 증기만 공급하고 있다고 하였으므로 공정에서 발생된 LP Flash 증기만으로 가열할 경우를 살펴본다.

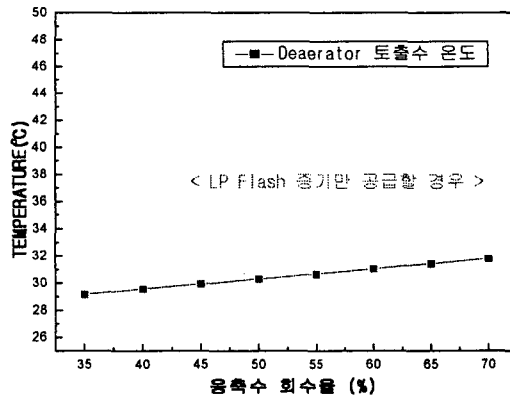


Fig. 7. Deaerator 급수 토출 온도 분석 (LP Flash 증기만 공급)

Fig. 7은 LP Flash 증기만을 공급할 경우 Deaerator 운전온도 즉 급수 토출온도에 대한 분석 그림이다. LP Flash 증기의 유량은 응축수 회수율이 커질 수록 역시 증가한다. 그러나 그 증기양은 0.0384~0.07668Ton/h 정도에 불과하다. 그 공급량으로 Deaerator에 급수를 가열할 때 응축수 회수율이 70%일지라도 (실제 회수율은 약 40% 정도임) Deaerator에서 토출되는 급수온도는 약 32°C에 불과하다.

이것이 의미하는 것은 현재 Deaerator에 공급되는 증기는 LP Flash 증기 뿐만 아니라 주증기 라인에서도 leakage 형태로 불충분하지만 어느 정도 공급되고 있다는 것이다. Fig. 6에서 보듯이 Deaerator에서의 운전온도는 90°C 이상을 유지하고 있기 때문이다.

그러면 이번에는 그 9.143Ton/h 주증기 생산을 위해 필요한 LP Flash 증기와 주증기 공급량을 계산하겠다. Deaerator 내로 공급되는 주증기 상태량은 정격조건이 아닌 실제운전 조건을 기준으로 계산된 수치를 사용하였다. 해당 측정시점에서 주증기는 7.495kg/cm²G, 172°C에서 압력조절밸브에서 4.612kg/cm²G로 감압된다. 이 주증기가 Deaerator로 공급기준으로 계산하였다. 압력조절밸브를 통과한 후 주증기의 온도는 164.1°C로 계산되었다. 즉 Deaerator로 공급되는 주증기의 상태량은 실제운전 조건에 따라 4.612kg/cm²G, 164.1°C이다.

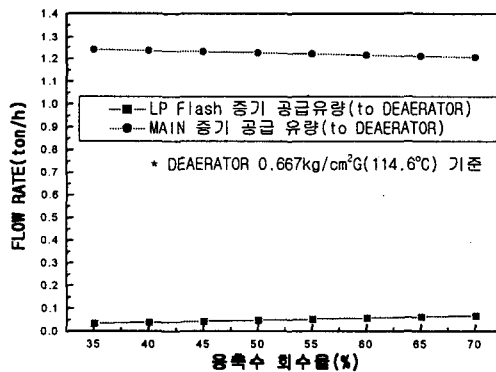


Fig. 8. Deaerator 급수 토출 온도 분석 (LP Flash 증기, 주증기 공급)

Fig. 8은 상기 언급한 LP Flash 증기와 주증기 공급량을 계산한 그림이다. 응축수 회수율이 증가할 때 주증기 공급량이 미소하게 감소하는 것은 생성된 LP Flash 증기는 전량 다 Deaerator로 들어가고 부족분을 주증기가 대체하기 때문이다. 응축수 회수율이 증가할 때 LP Flash 증기는 당연히 증가한다. 응축수 회수율이 35 ~ 70%까지 증가할 때 LP Flash 증기와 주증기 공급량은 각각 0.03315 ~ 0.06657Ton/h과 1.238 ~ 1.206Ton/h이다. 또한 주증기가 Deaerator로 공급될 때에는 프로세스를 향하는 주증기 유량이 줄기 때문에 Fig. 8과 같이 약간 감소

한다.

Fig. 8에서 보듯이 실제의 응축수 회수율이 약 40% 정도이기 때문에 이때 Deaerator로 공급되어야 할 주증기 유량은 1.234Ton/h이라는 것을 의미한다.

3.3 HRSG 보호를 위한 Deaerator 공정 개선방안

HRSG 배관 내 부식방지를 위해서 Deaerator 내로 급수의 공급 혹은 공급되지 않는 시간 모두를 포함해서 어떤 상황일지라도 정격 운전조건인 일정온도 압력 조건(114.6℃, 0.667kg/cm²G)으로 항상 운전하는 것이다.

이를 위해서는 Deaerator로 공급되는 주증기 라인에 연결된 압력조절밸브 제어 로 Deaerator 내의 압력을 0.667kg /cm²G로 항상 일정하게 유지시키는 것이다. 그럴 경우 그 압력을 유지 시킬 만큼 주증기가 공급되며 Deaerator는 급수의 공급유무에 상관없이 항상 0.667kg /cm²G에 상응하는 포화온도인 114.6℃를 유지한다. 즉 정상적인 일정한 온도 및 압력상태 유지가 가능한 것이다.

또한 Deaerator 내로의 급수공급은 Deaerator 수위에 따라 이루어지는 데 이 수위 조절 폭을 현재보다는 더 좁힐 필요가 있다. 바꾸어 말해 급수공급 회수를 더 늘려 현재의 단속적인 형태에서 가능한 연속적인 급수공급형태로 가야 한다는 것이다. 그 이유는 급수공급이 시간간격을 갖고 흐르기 때문에 Demi. water 펌프와 Deaerator 라인 중간에 위치하고 있는 Demi. water heater가 제 구실을 못하기 때문이다. Demi. water 펌프에서 토출된 급수는 Deaerator로 인입되기 전에 Demi. water heater에서 사전에 가열된다. 정격운전 조건에서 급수는 37.9℃ → 58.4℃로 가열되는데 이 기능이 불가능하다는 것이다. 바꿔 이야기 하면 급수가 가열되기 위해서는 heater에서 열원공급을 해주는 다른 흐름이 제대로 냉각되지 못한다는 의미기도 하다.

참고로 Deaerator로의 급수공급 방식을 가능한 연속적인 방식을 택하더라도 Demi. water 펌프의 가동횟수가 많아지는 것은 아니다. 현재 Demi. water 펌프는 24시간 항시 가동되고 있고 토출된 급수는 Demi. water 탱크로 by-pass되고 있다가 필요시 Deaerator로 향하는 급수라인 밸브 개방에 의해 공급되고 있기 때문에 이 밸브의 개폐조작 횟수를 증가시키기만 하면 되기 때문이다.

4. 결론

본 연구에서는 LNG 기지에서 운영중에 있는 폐열회수 발전시스템에 대한 실제 운전상황에 대한 공정분석을 통하여 HRSG 운영상의 문제점을 도출하고 이에 대한 개선점을 분석하기 위하여 수행되었다.

폐열회수 발전시스템의 GT 1·2호기 평균 월별 발전량 및 HRSG의 평균 증기 생산량은 각각 2.41~6.48MW, 2.87~10.72Ton/h로서, 정격부하 조건인 18MW, 46.4Ton/h과 비교시 저부하 상태로 운전되고 있다.

실제 운전조건 분석을 위하여 기준시점을 선정하여 분석시 대기온도 9.4℃, 상대습도 50%, 가스터빈 해발고도 0.7M인 상태에서 전력부하 2.53MW, 증기생산량 9.14Ton/h에서의 LHV 기준 heat rate과 효율은 각각 25,740kJ/KWh와

13.99%로 분석되었고 부하가 100%일 경우와 해당시점인 부하(2.53MW)에서의 효율저하는 약 12.54%에 달하는 것으로 분석되었다.

HRSG 보호를 위한 공정개선 사항으로 문제점은 Deaerator에서 공급되는 급수가 정격운전 조건인 114.6℃, 0.667 kg/cm²G로 일정하게 운전되지 않고 온도 변화폭이 존재한다는 것이다. 그러한 이유는 Deaerator로 공급되는 증기의 양이 부족하기 때문이며 이러한 경우 발생하는 문제점은 Deaerator 운전 온도, 압력 저하에 따른 급수 내 용존산소 제거가 불충분하다는 것이다. 이것은 바로 HRSG 배관부식으로 이어진다. 또한 HRSG 에너지 Balance 불균형이 발생되어 HRSG 내 배기가스 응축에 의한 부식원인을 제공하며 온도불균형에 따른 균열발생의 가능성도 내포하고 있다.

정상적인 Deaerator 운전을 위한 개선사항으로 Deaerator로 공급되는 주증기 라인이 기존 폐쇄(Closed)되어 있으나 이를 개방하고 라인에 연결되어 있는 압력 조절밸브 제어로 Deaerator 내의 압력을 0.667kg /cm²G로 항상 일정하게 유지시키는 것이다. 그럴 경우 그 압력을 유지 시킬 만큼 주증기가 공급되며 Deaerator는 급수의 공급유무에 상관없이 항상 0.667kg /cm²G에 상응하는 포화온도인 114.6℃를 유지한다. 즉 정상적인 일정한 온도 및 압력상태 유지가 가능한 것이다. 분석결과 대상시점이 된 운전성능 분석시점을 기준으로 할 때 응축수 회수율이 35 ~ 70%에 대하여 1.238 ~ 1.206Ton/h이다.

참고문헌

1. 한국가스공사 LNG 기지, 운전지침서
2. 서용권 외 2인 역, “터보 유체 기계”, 경문사, 2000
3. 김영득, 김성구, 최상호, “유체 기계”, 청문사, 1995
4. Adrian Bejan, George Tsatsaronis, Michal Moran, “Thermal Design and Optimization”, John Wiley & Sons Inc., 1996
5. Jong R. Howell, Richard O. Buckius, “Fundamentals of Engineering Thermodynamics”, McGraw-Hill Book Company, 1987
6. R. W. Haywood, “Analysis of Engineering Cycles”, Pergamon, 1980
7. Thermoflow. Inc., “THERMOFLEX Manual”, 2002