

화학공장에서의 공기 및 가스 공급 네트워크 최적화

남동우, 한인수*, 한중훈**

포항공과대학교 화학공학과, LG-Caltex 정유*, 서울대학교 응용화학부**

Optimization of The Air- and Gas- Supply Network of a Chemical Plant

Dongwoo Nam, In-su Han*, Chonghun Han**

Department of Chemical Engineering, POSTECH

*LG-Caltex Oil Corporation

**School of Chemical Engineering, Seoul National University

1. 서론

여러 종류의 압축기에서 공급되는 공기 및 가스는 화학 공장을 운용하는데 매우 필수적인 요소이다. 일반적으로 압축기는 전동 모터, 스팀 터빈, 가스 팽창기 등과 연결되어 구동되며, 베어링이나 기어와 같은 보조 성분과 결합하여 압축 시스템을 구성한다.[1] 대단위의 화학 공장의 경우에는 압축 시스템이 공기와 가스 공급 네트워크로 서로 연결되어 있으며, 공장 전력 사용의 많은 부분을 소모하고 있다. 일반적으로 압축기 및 이를 구동하는 터빈, 가스 팽창기는 설비의 설계 유형, 노후화 정도, 외부환경, 그리고 운전 조건 등에 따라 압축기 효율이 지속적으로 변동하기 때문에 공기와 가스 공급 네트워크를 최적으로 운영함으로써 많은 에너지를 절약할 수 있다.

지금까지 화학공장 유틸리티에 대한 많은 최적화 연구가 수행되었지만, 대부분의 연구들이 공기 및 가스 공급 시스템 보다는 스팀 생산에 초점을 맞춰 연구되었다.[2]-[3] 한편, 산업계에서는 압축기와 터빈의 효율을 정수로 놓거나 설계값을 바탕으로 한 간단한 상관 관계식을 통해 물질 및 에너지 수지식을 도출하여 최적화를 수행해 왔다.[4]-[5] 그러나 압축 시스템은 유량, 주위 온도, 습도 등 다양한 운전 조건에 따라 영향을 받기 때문에 기존의 접근 방법으로는 실제 최적 운전 조건을 유도할 수 없다.[4]

본 논문에서는 TPA(telephthalic acid) 생산 공장에 대한 압축기 효율 예측 모델을 바탕으로 공기 및 가스 공급 네트워크 최적화 방법과 적용 결과에 대해서 논하고자 한다.

2. 공기 및 가스 공급 네트워크 설명

공기 압축 시스템은 Fig. 1과 같이 전동기, 압축기, 냉각기, off-gas 팽창기 및 예열기로 구성되어 있다. 압축기는 연속한 여러 단으로 구성되며, 열효율을 높이기 위해 각 단 사이에 냉각 시스템을 갖추고 있다. 습한 공기가 첫 번째 압축단으로 공급되면 여러 단을 거치면서 원하는 수준까지 압축하게 된다. 팽창기는 여러 개의 팽창 단으로 구성되며, 각 팽창단 사이에는 예열기와 재예열기가 설치되어 있어 팽창기의 동력 생성을 높이고 팽창기 출구에서의 응축을 방지하는 역할을 한다. 전력 모터는 팽창기에서 공급 못하는 부족한 전력을 보충하는 역할을 한다. 여러 단을 거쳐 압축된 공기는 p-xylene의 산화반응에 주로 사용되며, TPA 결정화기 및 IA(Instrumental Air)의 용도로 공급된다. 산화 반응 후 배출된 고압의 off-gas는 가스 라인과 연결된 팽창기를 통해 동력을 회수하는데 사용되며 이를 통해 압축기의 전기 사용량을 감소시킨다.

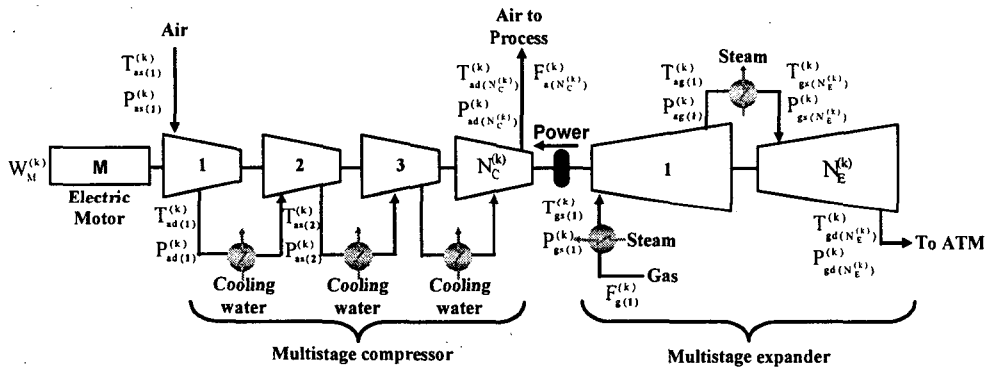


Fig. 1. Schematic of the multistage air-compression system.

3. 압축 시스템의 모델링

본 연구에서는 다단 압축 시스템 모델링 접근법[6]에 따라서 모델링을 수행하였다. Fig. 2은 각 압축기의 전동모터에서 소모되는 전력 $W_M^{(k)}$ 을 예측하기 위한 모델의 구조를 나타낸 것이다. $W_M^{(k)}$ 을 수식으로 나타내면 식1과 같이 표현된다.

$$W_M^{(k)} = \frac{W_{CO}^{(k)} + W_{EO}^{(k)}}{\eta_0^{(k)}}, \quad k = 1, 2, \dots, N_s \quad (1)$$

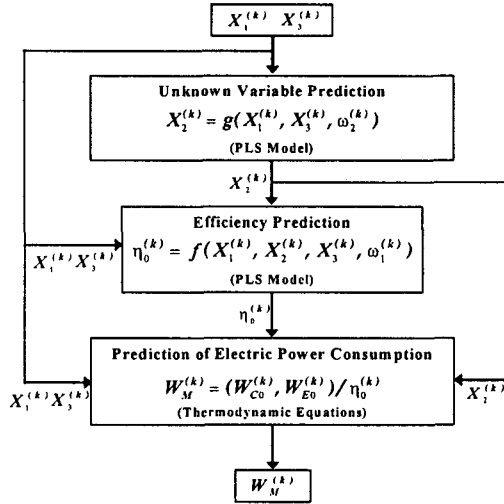


Fig 2. Prediction procedure of the electric consumption of the k th compression systems

여기서, $W_{C0}^{(k)}$ 와 $W_{E0}^{(k)}$ 는 다음 식으로부터 구할 수 있다.

$$W_{C0}^{(k)} = \frac{\gamma_a^{(k)} \tilde{F}_a^{(k)} R T_e N_C^{(k)}}{(\gamma_a^{(k)} - 1) M_{ua}} \left[\left(\frac{P_{ad(N_C^{(k)})}}{P_e} \right)^{(\gamma_a^{(k)} - 1)/N_C^{(k)} \gamma_a^{(k)}} - 1 \right], \quad k=1, 2, \dots, N_s \quad (2)$$

$$W_{E0}^{(k)} = \frac{\gamma_g^{(k)} \tilde{F}_g^{(k)} R T_{gs(1)} N_E^{(k)}}{(\gamma_g^{(k)} - 1) M_{ug}^{(k)}} \left[\left(\frac{P_e}{P_{gs(1)}} \right)^{(\gamma_g^{(k)} - 1)/N_E^{(k)} \gamma_g^{(k)}} - 1 \right], \quad k=1, 2, \dots, N_s \quad (3)$$

전체 효율 $\eta_0^{(k)}$ 에 영향을 미치는 변수는 다음과 같이 세 가지로 분류할 수 있다. (1) 조절 변수 $X_1^{(k)}$ 는 압축기/팽창기의 운전을 조절하는 변수로 압축기에 유입되는 유량 및 압력, 팽창기의 흡입 유량 및 압력 등이며, (2) 조절 변수에 의해서 변하는 $X_2^{(k)}$ 는 상태 변수이다. (3) 주변 조건 변수 $X_3^{(k)}$ 는 주로 계절에 따라 압축기 및 팽창기 운전에 영향을 주는 변수로 대기 온도 및 습도를 들 수 있다.

과거 9개월간의 조업 data와 부분최소자승 모델을 이용하여 상태 변수 $X_2^{(k)}$ 와 효율을 예측하였고, 열역학 방정식 (1)-(3)과의 결합을 통한 hybrid 모델을 통해서 실제 전력 소모량을 예측하였다. Hybrid 모델의 성능을 평가해 본 결과 에러 비율이 0.49 ~ 1.25%로 우수한 모델링 결과를 얻을 수 있었다.

4. 최적화 문제의 정형화

압축 시스템 최적화의 목적은 다양한 제약 조건 하에서 압축 공기 및 가스 공급 네트워크에 설치되어 있는 압축 시스템으로부터 소비되는 전력을 최소화 하는 것이다. 모든 압축기의 전동 모터에 전달되는 전력을 합하여 총 전력소비율을 계산할 수 있고, 최종적으로 목적함수는 다음과 같이 정의할 수 있다.

$$\min J_X = \sum_{k=1}^{N_s} W_M^{(k)} = \sum_{k=1}^{N_s} \frac{W_{CO}^{(k)} + W_{EO}^{(k)}}{\eta^{(k)}} \quad (4)$$

subject to

$$AX_1 = b \quad (5)$$

$$X_{1,L} \leq X_1 \leq X_{1,U} \quad (6)$$

$$X_{2,L} \leq X_2 \leq X_{2,U} \quad (7)$$

$$W_{M,L}^{(k)} \leq W_M^{(k)} \leq W_{M,U}^{(k)}, \quad k=1, 2, \dots, N_s \quad (8)$$

$$P_{ad(N_c^{(k)})}^{(k)} \leq F_{a(N_c^{(k)})}^{(k)} \alpha_{C1}^{(k)} + \beta_{C1}^{(k)}, \quad k=1, 2, \dots, N_s \quad (9)$$

$$P_{ad(N_c^{(k)})}^{(k)} \leq F_{a(N_c^{(k)})}^{(k)} \alpha_{C2}^{(k)} + \beta_{C2}^{(k)}, \quad k=1, 2, \dots, N_s \quad (10)$$

$$P_{gs(1)}^{(k)} \leq F_{g(1)}^{(k)} \alpha_{E1}^{(k)} + \beta_{E1}^{(k)}, \quad k=1, 2, \dots, N_s \quad (11)$$

$$P_{gs(1)}^{(k)} \leq F_{g(1)}^{(k)} \alpha_{E2}^{(k)} + \beta_{E2}^{(k)}, \quad k=1, 2, \dots, N_s \quad (12)$$

여기서 X_1 은 최적화 변수의 벡터로서 위에서 정의한 최적화 문제의 해를 구함으로써 결정될 수 있으며, 압축 시스템 운전과 관련된 대부분의 조절 변수와 압축 공기 및 가스 흐름과 관련된 변수를 포함하고 있다. 식5는 압축공기 및 off-gas의 물질 수지식을 나타내며, 식6과 식7은 최적화 변수 X_1 과 기타 운전변수 X_2 에 부과되는 상하위 제약조건을 나타낸다. 식8은 전동모터의 운전 가능 범위를 나타내며, 식9와 식10은 압축기와 팽창기 운전제약을 나타낸다.

5. 최적화 결과

식4-식12에 나타난 최적화 문제는 비선형계획법(nonlinear programming: NLP)에 해당하는 것으로 이러한 문제를 효과적으로 풀기 위한 최적화 알고리즘으로 연속 2차 계획법(successive quadratic programming: SQP)을 도입하였다. Hybrid model에 포함된 모든 열역학 방정식과 PLS 모델식들을 SQP 알고리즘의

목적함수를 정의하는 경로에 모두 포함하게 된다. 이와 같은 최적화 방법을 open-equation 접근법이라 하며, 수식의 해와 최적값을 동시에 찾을 수 있는 이점과 최적화 모델을 재사용하고 유지하는데 closed 형태에 비해서 매우 적은 비용이 드는 이점이 있다.

TPA 생산 공장에 대한 공기 및 가스 공급 네트워크 최적화 결과는 아래의 Table. 1과 같다. Table. 1.을 살펴보면 일부 압축기의 전력 사용량이 증가한 것을 확인할 수 있는데 이는 효율이 높은 압축기를 최대한 활용함으로써 전력 절감을 유도한 결과이며, 이를 통해 전체 압축 시스템 전력 사용량의 약 10%를 절감할 수 있었다.

Table. 1. Electric Power consumption before and after optimization

Compression System		Before Optimization	After Optimization
Comp 1 (k=1)	$\eta_0^{(1)}$	0.439	0.635
	$W_M^{(1)}$	9577.4	9676.8
Comp 2 (k=2)	$\eta_0^{(2)}$	0.265	0.366
	$W_M^{(2)}$	9170.5	8512.3
Comp 3 (k=3)	$\eta_0^{(3)}$	0.390	0.335
	$W_M^{(3)}$	7580.2	7007.8
Comp 4 (k=4)	$\eta_0^{(4)}$	0.446	0.315
	$W_M^{(4)}$	7789.5	4702.2
Comp 5 (k=5)	$\eta_0^{(5)}$	0.530	0.535
	$W_M^{(5)}$	4949.8	5061.7
$\sum_{k=1}^5 W_M^{(k)}$		39067.4	34960.8
Total electric power reduced		-	4106.6 (10.5%)

6. 결론

본 논문에서는 TPA 생산 공장에 대한 압축기 효율 예측 모델을 바탕으로 공기 및 가스 공급 네트워크 최적화 방법과 적용 결과에 대해서 살펴보았다. 다만 압축 시스템 모델링 방법을 활용하여 실제 소모 전력을 예측하기 위한 모델을 만들었으며, 강건한 모델을 바탕으로 공기 및 가스 공급 네트워크로 구성된 압축 시스템 최적화를 수행하였다 이를 통해 주위 환경과 운전 조건을 고려한 최적값을 제시함으로써 약 10%의 에너지를 절약하였다.

