

해저면지진계 데이터 기록장치 개발 연구

홍 섭*, 김형우*, 이종무*, 최종수*

*한국해양연구원 해양개발시스템연구본부

Development of Data Logger System for Ocean Bottom Seismometer

SUP HONG*, HYUNG-WOO KIM, JONG-MOO LEE AND JONGSU CHOI

*Korea Research Institute of Ships and Ocean Engineering, KORDI
Daejeon, Korea

KEY WORDS: Ocean Bottom Seismometer(OBS), Digital Data Logger(DDL), Analog-Digital Conversion, Firmware

ABSTRACT: A digital data logging system has been developed for the purpose of a compact offline Ocean Bottom Seismometer(OBS). The Digital Data Logger(DDL) consists of A/D system, Micom with storage memory and firmware managing data files. The A/D system acquires data of 16bit/4ch with sampling rate of 250Hz per channel. The Micom, a micro controller board with T33521 processor of 8051 class, was equipped with 8 flash memories of 128MB for data storage capacity of 1GB. The firmware stores the acquiring data in form of binary files. The DDL was designated to be compact and light and to consume low energy as possible. The DDL is to interface with PC through USB(Universal Serial Bus). The performance of the DDL has been validated through tests with respect to a 3-axis seismometer.

1. 서론

1960년대 이후 외국에서는 연구 목적에 맞도록 다양한 사양의 해저면 지진계(OBS)들이 개발되어 왔다[1-5]. OBS는 해양지각구조 연구를 위한 기초탐사장비로서 선진국(미국 WHOI, Scripps, Lamont, 일본 JAMSTEC 등)에서는 다수의 OBS를 이용한 풀(pool)을 구성하고 효율적 해양지구조에 관한 탐사 연구에 활용하고 있으며, 심해 열수분출공(hydrothermal vent) 위치 확인을 위한 기초탐사장비로 사용하고 있다.

한국해양연구원은 본격적이고 효율적인 대양연구 수행을 위한 탐사장비 기술기반 확보를 목표로 단기형 OBS 및 심해열수공 탐색장비(plume seeker)의 개발을 추진 중이다.

본 논문은 대양탐사장비 기술개발의 1차적 결과로서 OBS 및 Plume Seeker의 공통기반 핵심기술인 오프라인 데이터기록장치 시스템의 개발 성과 및 성능 시험 결과를 내용으로 하고 있다.

2. Data Logger 시스템

2.1 Data Logger 시스템 사양 결정

본 연구는 오프라인 방식의 OBS 개발을 대상으로 하고 있다. 따라서, 탑재될 데이터 기록장치(Data Logger)는 반드시 저전력형이어야 하고, 충분한 데이터 저장용량을 가지며, 소형이어야 한다. 이런 조건을 만족시키는 디지털 방식의 데이터기록장치(Digital Data Logger: DDL)의 개념이 도출되었다.

데이터 취득시스템은 해저면 지진파 계측신호 3채널과 음향

신호 1채널(음선)을 위한 4채널의 16비트 아날로그-디지털 신호변환 장치를 이용하며, 해저지각구조 파악을 위해 필요한 데이터 샘플링 간격은 250Hz로 선정하였다.

소형 DDL의 구현을 위하여 대중화된 MP3 플레이어의 특징(소형, 저전력)을 본 연구에 적용하는 방안이 검토되었다. 8051 계열의 T33521 프로세서를 기반으로하는 MP3 플레이어 멀티미디어 제품의 Block Diagram은 Fig. 1과 같다. T33521의 특징은 다음과 같다[6].

- 80C51과 호환되는 8bit CPU
- 32KB×2의 내부ROM, 768KB×8 내부RAM
- 일반적인 I/O 포트 (P0, P1, P2, P3,P4, P5) 지원
- Universal Serial Bus(USB) 지원
- 외부 RAM/ROM 액세스 지원

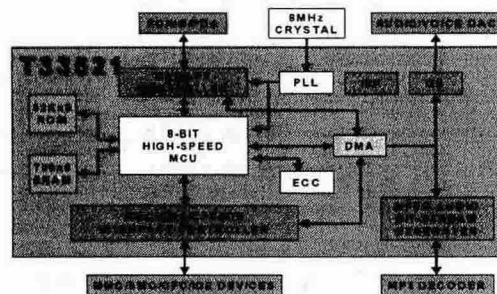


Fig. 1 T33521 Block Diagram

OBS의 해저면 안착시 내충격 성능을 고려하여 DDL 시스템을 위한 저장매체는 Data Logger 시스템 보드에 직접 연결하는 플래쉬 메모리 방식으로 결정하였다. 128MB급 플래쉬 메모리 8개를 시스템 보드에 연결함으로써 1GB의 저장용량을 구현하도록 선정하였다.

2.2 Data Logger 시스템 구성도

본 연구에서 개발된 DDL 시스템의 구성은 지진파 계측신호 변환장치(A/D 보드)와 A/D 보드로부터 얻어지는 데이터를 파일 형식으로 플래쉬 메모리에 기록하는 마이컴보드로 이루어진다.

Fig. 2는 17인치 내압유리구(Benthos사)에 내장되어 외부와 10pin 커넥터를 통하여 접속되는 개념의 DDL 시스템에 대한 블록 다이어그램을 나타내고 있다.

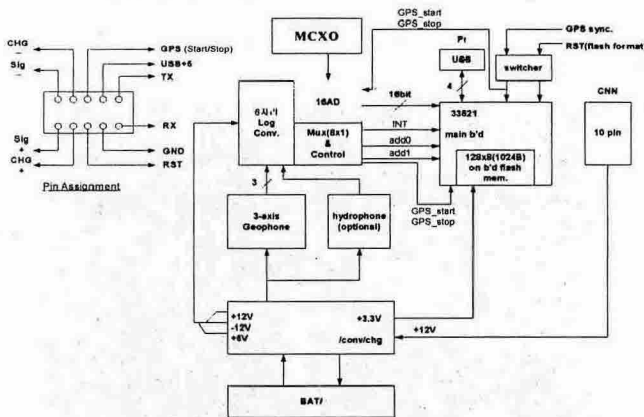


Fig. 2 Data Logger 시스템 블록 다이어그램

2.3 Data Logger 시스템 하드웨어

Fig. 3은 T33521 프로세스 및 플래쉬 메모리를 장착하는 마이컴의 PCB 회로도를 나타낸다.

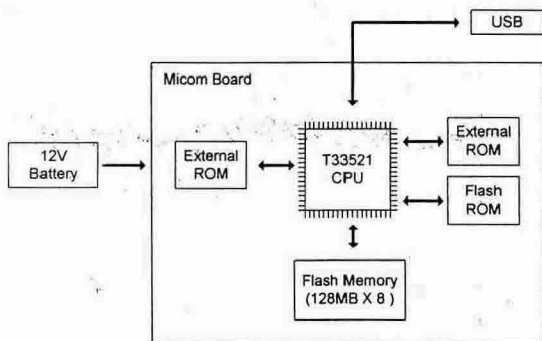


Fig. 3 마이컴의 블록 다이어그램

정확한 데이터 샘플링 간격 유지를 위하여 ovenized crystal oscillator인 MCXO(Q-Tech사)를 2kHz 펄스발생 모드로 작동하도록 A/D보드에 장착하였다. 아날로그-디지털 신호변화는 Bipolar AD976 A/D변환칩(16bit)을 사용하였으며, 채널당

8bit×2의 16bit 분해능을 갖도록 함으로써 다중채널병합방식(MUX)를 이용하여 4 채널에 대하여 총 8회 신호취득이 이루어지는 방법을 채택하였다. 이로써 각 채널데이터가 250Hz의 샘플링 주파수에 의해 순차적으로 마이컴으로 송신되도록 설계하였다.

PCB 회로도에 따라서 Data Logger 시스템에 사용될 마이컴 보드와 A/D 보드를 제작하였다. Fig. 4는 제작된 마이컴 보드를 나타낸다. 마이컴 보드(75mm×83mm)의 구성 및 특징은 다음과 같다.

- 40pin IDE connector를 사용하여 AD보드와 통신
- 각각의 모서리에 Guide Hole을 GND처리
- 1 LED (format시 blinking/USB통신시 ON)
- Format switch(내부 test-용)
- ISP jumper
- GPS 신호는 A/D보드를 통하여 마이컴보드에 직접 연결
- 8개의 플래쉬 메모리 장착 가능(총 1GB)

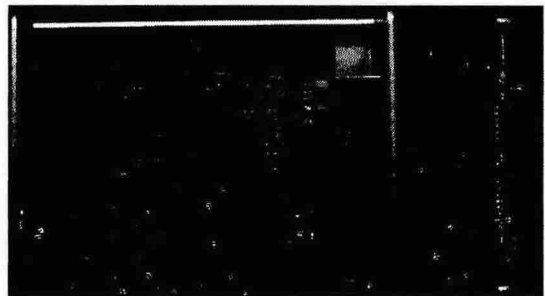


Fig. 4 Data Logger 시스템 제작품

2.4 데이터 저장 방식

Data Logger 시스템에 대한 데이터를 처리 저장하는 방식은 다음과 같다.

- A/D보드에서 250Hz로 들어오는 16bit/4ch data를 channel address에 따라 플래쉬 메모리에 file형태로 기록
- GPS 동기화 신호에 의해 동작 시작
- 2시간 계측분량으로 1개 file에 저장
- A/D보드에서 3개 신호(2개의 address 신호, 1개의 인터럽트 신호)을 이용하여 마이컴보드에 데이터를 전달(Fig. 5)
- A/D보드는 MUX를 통하여 4채널의 A/D 데이터를 Fig. 5의 인터럽트 신호 방식으로 마이컴에 보내면, 펌웨어는 이 신호에 따라 데이터를 플래쉬 메모리에 저장

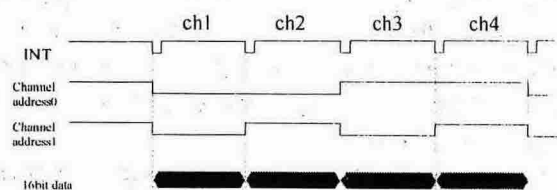


Fig. 5 Timing 신호

2.5 펌웨어(Firm ware) 제작

2.4절의 데이터 저장 방식을 근거로 계측신호 디지털 데이터를 파일형태로 플래쉬 메모리에 저장하는 펌웨어를 개발하였다. Fig. 6은 펌웨어의 순서도를 나타낸다. 펌웨어는 T33521에서 손쉽게 사용할 수 있는 C언어를 이용하여 개발하였다. 개발된 펌웨어를 마이컴보드의 플래쉬 ROM에 저장하기 위하여 T33521에 내장되어 있는 ISP(In System Programming)를 이용하였다[6]. ISP는 펌웨어를 USB나 LPT 포트를 이용하여 PC와 연결된 DDL의 작동 프로그램으로 T33521 프로세서의 플래쉬 ROM에 기록해준다. 파일포맷 시스템으로는 FAT16을 사용하였다[7].

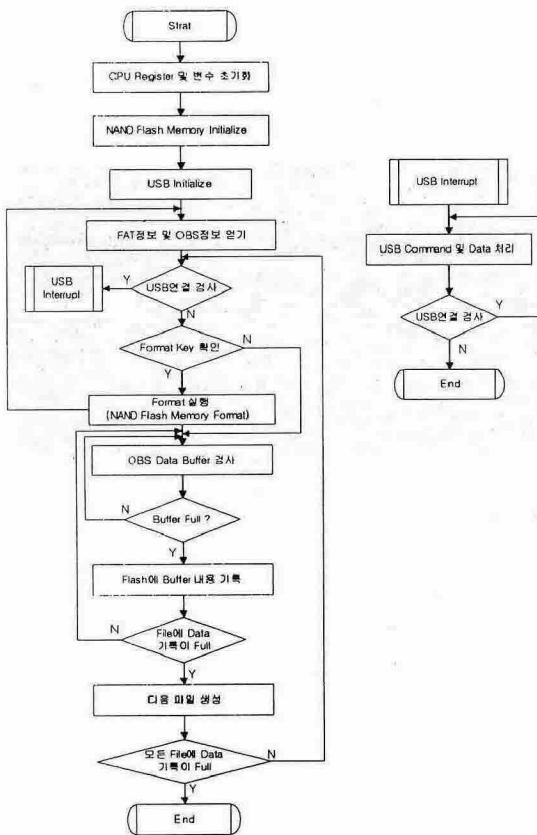


Fig. 6 OBS Data Logger 펌웨어 흐름도

3. Data Logger 시스템 성능 평가 예

개발된 Data Logger 시스템의 성능을 3축 지진계(PMD113)를 연결하여 확인하였다. Fig. 7은 Data Logger 시스템과 PMD113 지진계와 축전지로 구성된 테스트 장면을 보여준다. Fig. 8은 지진계에서 계측되는 신호를 오실로스코프를 통해서 확인하는 장면을 보여준다.

3축 지진계에서 계측되는 신호를 펌웨어를 통해 플래쉬 메모리에 binary형식의 파일로 저장한 후, USB포트를 통하여 저장된 데이터를 PC로 읽어 들여서 그래프 형태로 나타내 본 결

과 재현성이 우수함을 확인하였다. Fig. 9는 Data Logger로부터 PC로 읽어들이는 binary 데이터를 텍스트 데이터로 변환하여 그래프로 출력한 분석예이다. 횡축은 전압레벨의 지진신호값을 나타낸다.



Fig. 7 Data Logger, 3축 지진계(PMD113), 축전지



Fig. 8 3축 지진계의 신호 파형(예)

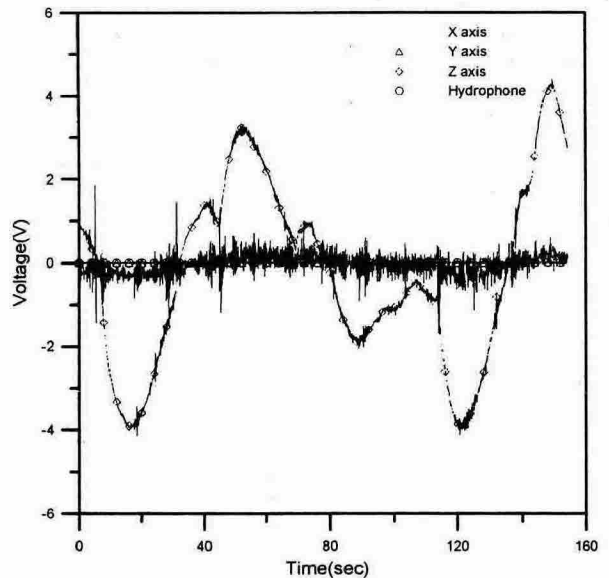


Fig. 9 Data Logger 저장데이터 분석 그래프(예)

4. 결론

해저지진계 및 열수탐색장비의 공통기반 핵심기술의 하나인 오프라인 Data Logger 시스템이 자체 개발되었으며, 그 개발 성과는 다음과 같다.

- T33521 마이컴과 플래쉬 메모리를 결합한 저전력형 오프라인 디지털 방식의 데이터기록장치(DDL) 시스템 보드가 개발되었다.
- Bipolar A/D변환칩(AD976)을 이용하는 4채널 16비트 지진과 계측신호 변환장치가 개발되었다.
- A/D보드에 의한 변환신호를 binary 파일형태로 저장하는 펌웨어가 개발되었다.
- 소형(105×85×32mm, 225g) 저전력형 DDL이 개발되었으며, 그 성능이 검증되었다.

본 연구를 통하여 개발된 DDL은 향후, OBS 시제품 제작에 활용될 예정이며, 실험역 성능시험을 거쳐서 OBS 실용화에 사용될 계획이다.

후기

본 연구는 한국해양연구원 기본연구사업인 “대양연구를 위한 탐사장비 기술 기반 구축” 과제의 일부분으로 수행되었습니다.

REFERENCES

- [1] D. E. Heffler and D. L. Barrett, "OBS Development at Bedford Institute of Oceanography", Marine Geophysical Researches, Vol. 4, pp. 227-245, 1979
- [2] D. E. Heffler, "An Ocean Bottom Seismometer Release by Electrolytic Corrosion", Marine Geophysical Researches, Vol. 6, pp. 447-455, 1984
- [3] LeRoy M. Dorman and Allan W. Sauter, "The evolution of ocean-bottom seismographs", Marine Physical Laboratory, University of California, San Diego, La Jolla, CA92093-0205, IEEE, 1991
- [4] Robert S. Detrick, J. Collins, G. Kent, J. Lin, D. Toomey, "Mid-Atlantic Ridge Bull's Eye Seismic Refraction and Multichannel Reflection Experiment", Cruise Report, R/V Maurice Ewing Leg 96-08, St. John's. Newfoundland to St. George's. Bermuda, 14 October 1996 - 21 November, 1996
- [5] H. Momma, K. Kawaguchi and R. Iwase, "Long-Term Seafloor Monitoring Data Recovery - New Approach", Sea Technology, July, 2001.
- [6] *USB/Printer port To MMC/ SMC/ CFC/ IDE Interface Controller Ver. 1.1*, Trumpion Microelectronics Inc. , 2000
- [7] *Microsoft Extensible Firmware Initiative FAT32 File System Specification Ver. 1.03*, Microsoft Corporation , 2000