

Enhanced ATSC DTV 수신기의 이중 스트림 기법에 따른 수신 성능 분석

*이준식⁽¹⁾, 김대진, **김성훈, 지금란, 이재영, 김승원

*전남대학교 전자정보통신공학과, **한국전자통신연구원 무선방송기술연구소

E-mail : giside@joins.com⁽¹⁾

Analysis on the Reception Performance Due to Dual Stream Techniques in Enhanced ATSC DTV Receivers

*Jun Sik Lee, Dae Jin Kim, **Sung Hoon Kim, Kum Ran Ji, Seung Won Kim, Jae Young Lee

*Dept. Electronics · IT Engineering, Chonnam National University

**Electronics and Telecommunications Research Institute (ETRI)

요약

본 논문은 기존의 표준 8-VSB 방식의 DTV 수신 성능 개선을 위해 ATSC T3/S9에 제안되었던 기술 중에서 현재 새로운 표준안으로 채택이 유력시되는 Zenith/ATI의 Enhanced 8-VSB 방식과 Philips의 Pseudo 2-VSB 방식에 대해 살펴보고, 다양한 채널 환경에 대해서 전산 모의 실험을 실시하여 각 방식의 수신 성능을 비교, 분석하였다. 이중 스트림 기술을 사용하였을 때, 강인한 트렐리스 부호화를 거친 강인데이터의 성능 개선 정도와 강인데이터가 표준데이터에 미치는 성능 개선 정도를 SNR에 따른 트렐리스 디코더의 비트 에러율을 통해서 비교, 분석하였다.

I. 서론

DTV 수신 성능 개선을 위한 이중스트림 기술은 표준데이터의 일부를 전송률이 낮고, 개선된 CNR 임계치에서 동작하는 강인데이터 스트림으로 바꾸고, 표준 및 강인한 데이터 스트림을 패킷 단위로 다중화하여 전송하는 기술이다. 이중스트림 기술은 크게 시스템의 변조부를 개선하여 전송 심볼의 레벨 수를 줄임으로서 constellation 밀도를 감소시키는 방법과 기존 8-VSB 데이터에 부가적인 강인한 오류정정(FEC) 부호화를 해줌으로서 성능을 개선시키는 방법이 있다.

본 논문에서는 변조 기법을 변화시켜 성능을 개선시키는 방법에 초점을 맞추어 수신 성능을 비교, 분석하였다.

DTV 수신 성능 개선을 위한 강인데이터의 변조 기법으로 Zenith/ATI의 Enhanced 8-VSB(E8-VSB) 방식과 Philip의 Pseudo 2-VSB(P2-VSB)방식이 제안되었다.^[1] ATSC 8-VSB 시스템의 표준데이터 스트림은 2/3 rate의 트렐리스 부호화를 하여 $\pm 1, \pm 3, \pm 5, \pm 7$ 의 8레벨 심볼값을 만든다.^[2] 이에 반하여 강인데이터 스트림은 1/3 rate의 트렐리스 부호화를 한다. E8-VSB의 경우, $\pm 1, \pm 3, \pm 5, \pm 7$ 의 8 레벨 심볼을 만들고 P2-VSB는 $\pm 5, \pm 7$ 의 4레벨 심볼을 만든다.

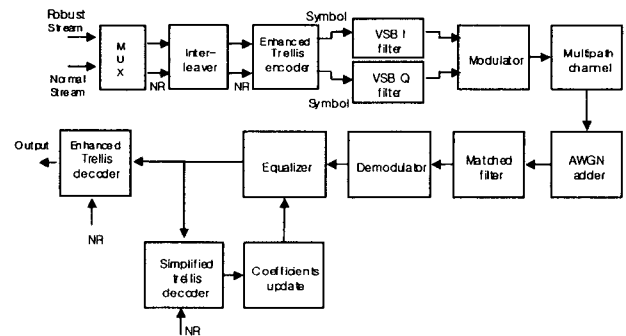


그림 1. Enhanced VSB 송·수신 시스템 블록도

그림 1은 Enhanced VSB 송·수신 시스템의 대략적인 구조를 나타낸 것이다.^[1] 표준스트림에 해당하는 패킷들은 기존의 8-VSB방식의 트렐리스 코딩을 사용하여 전송되고, 강인스트림 패킷들은 Enhanced 트렐리스 코딩을 하여 전송한다. 표준데이터에 강인데이터를 일정 비율로 혼합하여 전송하게 되는데, 송신기가 N/R 태그를 함께 보냄으로써 수신기는 수신된 신호가 강인데이터인지 표준데이터인지 구별하여 처리한다.

그리고 강인스트림은 표준스트림보다 훨씬 더 큰 자유 거리를 가지기 때문에, 결정 에러가 줄어들어 등화기 성능이 향상되고, 표준데이터와 혼합되어 전송됨

로써 표준데이터의 트렐리스 디코더 성능 향상에도 기여한다.

본 논문의 구성은 2장에서 이중스트림 기술을 사용하는 E8-VSB방식과 P2-VSB방식에 대해 알아보고, 3장에서 각 방식들의 특징을 트렐리스 코딩 관점에서 비교, 분석하였다. 4장에서는 이를 토대로 다양한 채널 환경에서 전산 모의 실험을 실시하여 각 방식에 따른 표준스트림과 강인스트림의 수신 성능을 비교, 분석하였다. 그리고 마지막 5장에서 결론을 맺는다.

II. E8-VSB와 P2-VSB의 강인한 트렐리스 부호화 기법

Enhanced VSB 방식의 트렐리스 부호화기의 구조는 그림 2와 같다.

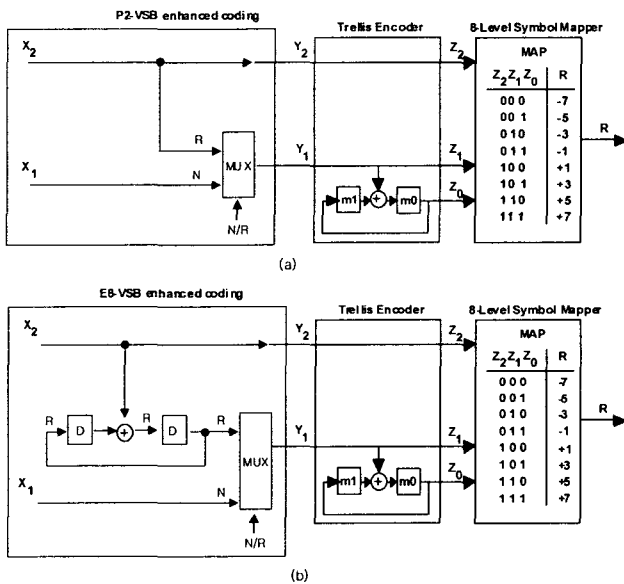


그림 2. (a)P2-VSB와 (b)E8-VSB의 트렐리스 부호화기

그림 2.1은 P2-VSB의 트렐리스 부호화 과정을 보여준다. P2-VSB의 트렐리스 부호화기는 2개의 입력을 받아서 일반 모드일 경우 기존의 트렐리스 부호화와 동일한 코딩 과정을 거치며 강인 모드일 경우 강인한 부호화 과정을 통해 입력 비트 하나가 복사되어 $Y1=Y2$ 가 된다. 이러한 처리를 거쳐 트렐리스 부호화된 비트는 기존의 심볼 맵에서 $\{-7, -5, 5, 7\}$ 의 4레벨 심볼값으로 만들어진다. P2-VSB 트렐리스 부호화기의 구속장은 3이다.

그림 2.2는 E8-VSB의 트렐리스 부호화 과정을 보여준다. 강인 모드일 경우 부호화율이 1/2인 강인한 트렐리스 부호화 과정을 부가적으로 수행하게 된다. 따라서 이러한 사전 처리를 통해 트렐리스 부호화된 비트는 $\pm 1, \pm 3, \pm 5, \pm 7$ 의 8레벨 심볼로 매핑되며, 트렐리스 부호화기의 구속장은 5가 된다.

III. Enhanced VSB 성능 평가

DTV 수신 성능 개선을 위해 제안된 이중 스트림 기술들의 전산 모의 실험에 있어서 성능 향상에 큰 영향을 미치는 세 가지 중요한 요소가 있다. 첫째는 강인데이터에 따른 파워 증가 여부이고, 둘째는 등화기의 SER(Symbol Error Rate) 및 수렴 속도이며, 나머지 하나는 자유 거리(Free Euclidean Distance)에 의해 결정되는 트렐리스 디코더의 성능이다. P2-VSB 방식의 강인스트림의 평균 파워는 E8-VSB에 비하여 더 크다. 이것은 P2-VSB의 강인데이터의 심볼값이 $\pm 5, \pm 7$ 로 매핑되기 때문이다.

표 1은 P2-VSB의 강인 데이터 삽입 비율에 따른 파워 증가의 정도를 나타낸다. 만약 P2-VSB 방식으로 51.9%의 강인데이터를 삽입했을 경우, 기존 수신기로 수신하기 위해서는 1.35 dB 만큼의 파워가 더 필요함을 의미한다. 이것이 P2-VSB의 결정적인 단점이라고 하겠다. 이에 반하여 E8-VSB의 경우는 기존의 8-VSB와 동일한 파워를 가진다.

표1. 강인데이터 비율에 따른 파워 증가

Mixture ratio of robust stream	P2-VSB	E8-VSB
17.3%	0.5 dB	No increment
51.9%	1.35 dB	No increment
100 %	2.31 dB	No increment

표2. 트렐리스 인코더와 디코더 특성

	Number of State in Trellis encoder	Free Euclidean distance	Free Euclidean distance of simplified trellis decoder*
8-VSB	4	6	4
E8-VSB	16	12.80	8
P2-VSB	4	17.08	12

표2는 표준 8-VSB, E8-VSB, P2-VSB의 트렐리스 인코더와 디코더 특성을 보여준다. 표준 8-VSB, E8-VSB, P2-VSB의 자유거리(Free Euclidean distance)는 각각 6, 12.80, 17.08이다. 이것은 P2-VSB가 트렐리스 디코더 관점에서 보면 E8-VSB보다 더 강함을 의미한다. 즉, P2-VSB는 파워 증가와 자유거리 사이에 trade-off관계를 가진다.

IV. 전산 모의 실험 결과

이 장에서는 이중스트림 기법을 이용한 E8-VSB 방식과 P2-VSB 방식의 표준데이터 및 강인데이터의 성능을 전산 모의 실험을 통한 트렐리스 디코더 출력

으로 비교, 분석하였다. E8-VSB는 트렐리스 디코더의 디코딩 템스를 35로, P2-VSB는 디코딩 템스를 20으로 하여 실험하였다. 실험에 사용한 등화기는 단순 트렐리스 디코더를 이용하여 계수를 업데이트하는 결정 제한 LMS 등화기이다. LMS 등화기의 스텝 사이즈는 5×10^{-6} 이며, 100개의 feed-forward 탭과 200개의 feed-back 탭을 사용하였다.^[3]

AWGN 채널에서 TOV를 만족하는 SNR은 14.6dB이다. SNR이 14.6dB일때 트렐리스 디코더 출력의 BER(Byte Error Rate)는 0.014이다. 따라서 TOV를 만족하기 위한 트렐리스 디코더 출력 BER을 0.014로 하여, 이를 토대로 성능 평가를 실시하였다.^[4]

전산 모의 실험에 사용한 채널 모델은 브라질 채널을 통해서 고정 및 실내 수신환경을, 도플러 주파수를 가진 싱글 에코 채널을 통해서 보행 및 이동 수신 환경에 대해 전산 모의 실험을 실시하였다.

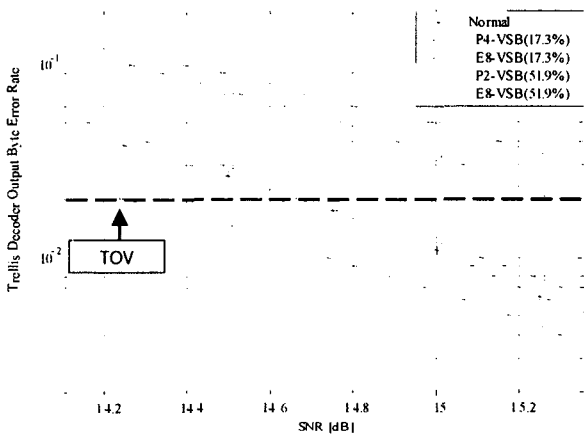


그림 3. AWGN 채널에서의 일반데이터의 성능 비교

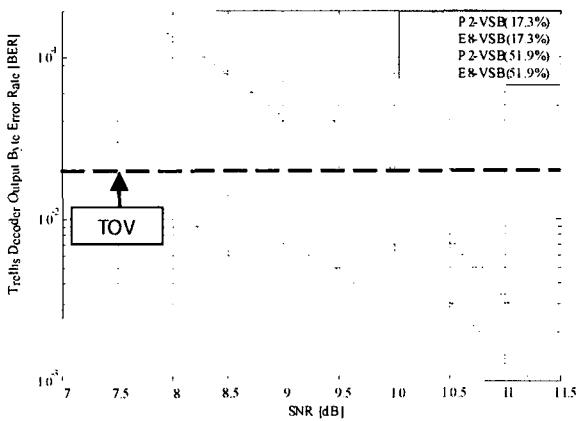


그림 4. AWGN 채널에서의 강인데이터의 성능 비교

그림 3 과 그림 4 는 AWGN 채널에서 강인데이터의 비율이 각각 17.3%, 51.9%일때의 E8-VSB, P2-VSB의 일반데이터와 강인데이터의 성능을 비교한 것이다.

다중 경로가 없는 좋은 채널에서는 강인데이터를 삽입하더라도 일반데이터의 성능에 그다지 큰 향상이 없는 것으로 나타났다. 특히, P2-VSB의 경우는 강인데이터 삽입에 따른 파워 증가 문제로 오히려 강인데이터를 삽입하면 할수록 일반데이터의 성능이 크게 떨어

졌다.

강인데이터의 경우, 당연히 두 방식 모두 일반데이터에 비해서 월등한 성능향상이 있었다. 그림 4 에서 보이는 바와 같이 P2-VSB가 더 우수한 성능을 보였다. 이것은 P2-VSB의 자유거리가 E8-VSB의 자유거리보다 크기 때문이다. 그러나 E8-VSB의 경우 강인데이터 비율이 증가할수록 수신 성능이 향상된 반면, P2-VSB는 파워증가 문제 때문에 반대로 성능 열화가 발생했다.

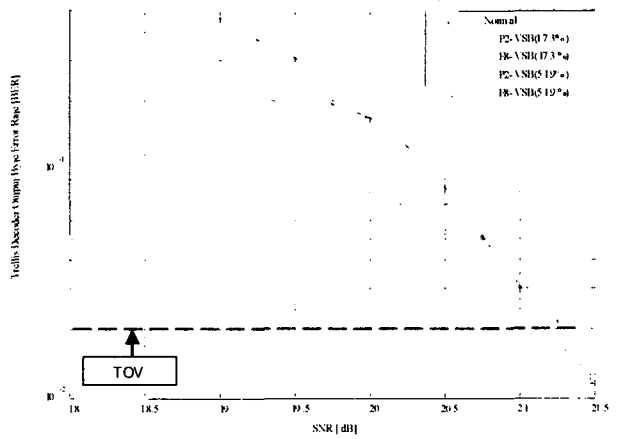


그림 5. 브라질 B 채널에서의 일반데이터의 성능 비교

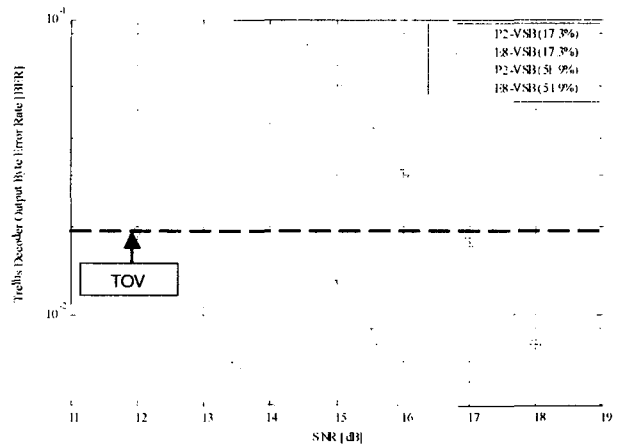


그림 6. 브라질 B 채널에서의 강인데이터의 성능 비교

그림 5 와 그림6 은 에코의 크기가 비교적 큰 다중 경로 채널인 브라질 B 채널에서 강인데이터의 비율에 따른 E8-VSB, P2-VSB의 일반데이터와 강인데이터의 성능을 비교한 것이다. 브라질 B 채널과 같이 심각한 멀티패스 채널에서는 강인데이터의 삽입에 따른 일반데이터의 성능향상이 두드러지게 나타났다. E8-VSB, P2-VSB 두 방식 모두 강인데이터의 비율에 비례하여 일반데이터 성능이 향상되었으며, 파워증가 문제가 없는 E8-VSB의 성능이 더 우수하게 나타났다.

강인데이터의 경우, 역시 두 방식 다 큰 성능 향상이 있었는데 특히 P2-VSB가 두드러진 성능 향상을 보였으며, 두 방식간에 강인데이터 비율에 따른 성능 향상 정도에 큰 차이가 있는데 이것 역시 P2-VSB의 파워 증가 문제 때문이라고 생각된다.

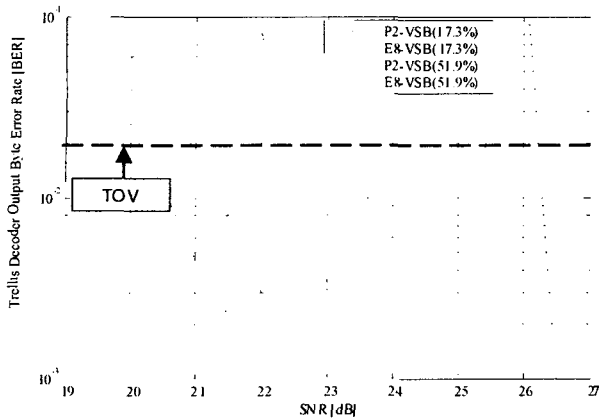


그림 7. 5Hz 도플러를 가진 -1dB 싱글 에코 채널에서의 일반데이터의 성능 비교

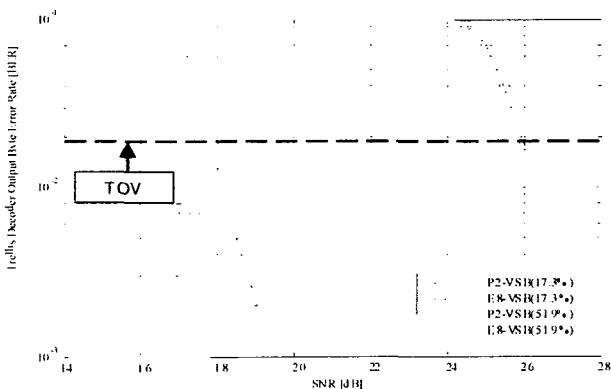


그림 8. 5Hz 도플러를 가진 -1dB 싱글 에코 채널에서의 강인데이터의 성능 비교

그림 7 과 그림 8 은 5Hz 도플러를 가지고 5us지연된 -1dB 싱글 에코 채널에서 강인데이터의 비율에 따른 각 방식의 일반데이터와 강인데이터의 성능을 비교한 것이다. 강인데이터를 17.3% 삽입했을 경우 일반데이터의 성능을 보면 강인스트림의 레벨 수가 더 적은 P2-VSB가 E8-VSB에 비해 더 좋은 성능을 보였다. 강인데이터의 비율이 51.9%일때는 파워 증가 문제가 있는 P2-VSB보다 E8-VSB가 더 좋은 성능을 보였다.

그리고 그림8과 같이 강인데이터만의 성능을 보면 도플러 주파수가 들어간 다이나믹 채널에서는 두 방식 모두 강인데이터의 비율이 커질수록 성능이 향상되었으며, 신호 레벨이 작은 P2-VSB가 E8-VSB보다 성능이 우수하였다.

V. 결론

본 논문에서는 이중 스트림 기술을 사용하는 E8-VSB와 P2-VSB방식에 대해서 강인데이터 비율에 따른 수신 성능을 다양한 채널 환경에서의 전산 모의 실험을 통해 비교, 분석하였다. 실험 결과, 채널 환경이 좋은 경우에는 강인데이터 삽입에 따른 일반데이터의 성능 개선 정도가 미비하지만, 심각한 다중경로 채

널이나 다이나믹 채널과 같이 열악한 채널 환경에서는 강인데이터의 비율에 따른 일반데이터의 성능 개선 효과가 크게 나타났다. 그리고 P2-VSB의 강인스트림은 E8-VSB에 비해 상대적으로 큰 자유 거리를 가졌음에도 불구하고 파워 증가 문제 때문에 일반데이터의 성능에 있어서는 E8-VSB가 더 우수했다.

강인스트림 자체의 성능은 두 방식 모두 일반스트림에 비해 큰 성능 향상이 있었으며, 레벨 수가 작은 P2-VSB가 E8-VSB보다 전반적으로 성능이 더 우수했다. 그리고 E8-VSB는 강인데이터의 비율이 낮을 경우 성능이 상대적으로 크게 떨어졌고 강인데이터의 비율이 증가할수록 P2-VSB에 비해서 성능 향상 폭이 크게 나타났다.

VI. 감사의 글

본 논문은 한국전자통신연구소에서 시행한 지능형 통합정보방송 기술개발 과제와 위탁과제를 수행한 연구결과입니다.

참고문헌

- [1] Wayne E. Brecht and Azzedine Touzni, "Enhanced VSB system", IEEE Trans. on Consumer Electronics, Vol. 48, Num. 3, Aug. 2002.
- [2] ATSC, "Guide to the use of the ATSC digital television standard," , ATSC Doc. A/53, 1995.
- [3] Young Ho Oh, Sung Woo Park, SeongJoon Baek and Dae Jin Kim, "Equalizer techniques based on fast RLS algorithms to improve mobile reception performance of 8-VSB receivers", IEEE Trans. on Consumer Electronics, Vol. 48, Num.3, Aug.2002.
- [4] Monisha Ghosh, "Blind decision feedback equalization for terrestrial television receivers," Proceedings of the IEEE, vol. 86, No. 10, Oct. 1988
- [5] Young Ho Oh, Dae Jin Kim, Kum Ran Ji, and Seung Won Kim, Analysis on Performance Enhancements of Normal Stream Due to Robust Stream in Enhanced ATSC DTV Receivers, proceedings of ITC-CSCC '2003,