

한국정보통신설비학회

B-PON 시스템 소개 및 전개방안

2003. 11. 26



목차

- 시스템 개요
- 규격 및 서비스
- PON 시장
- 전개방안
- 결론



시스템 개요

B-PON (FLC-PON) Project

- 공식명칭: FLC-PON
- 사업개요
 - 수요 밀집지역 + 수요 산발지역 (단독주택, 농어촌)
 - Low cost
 - 포설의 용이성 및 기술의 진화성: FTTx (Fiber to the Any)
- 목표 서비스
 - 전화 서비스 (V5.x IDLC)
 - 데이터 서비스 (xDSL, Ethernet)
 - 전용선 서비스 (T1/E1 leased line)

© Wellink Proprietary and Confidential

3

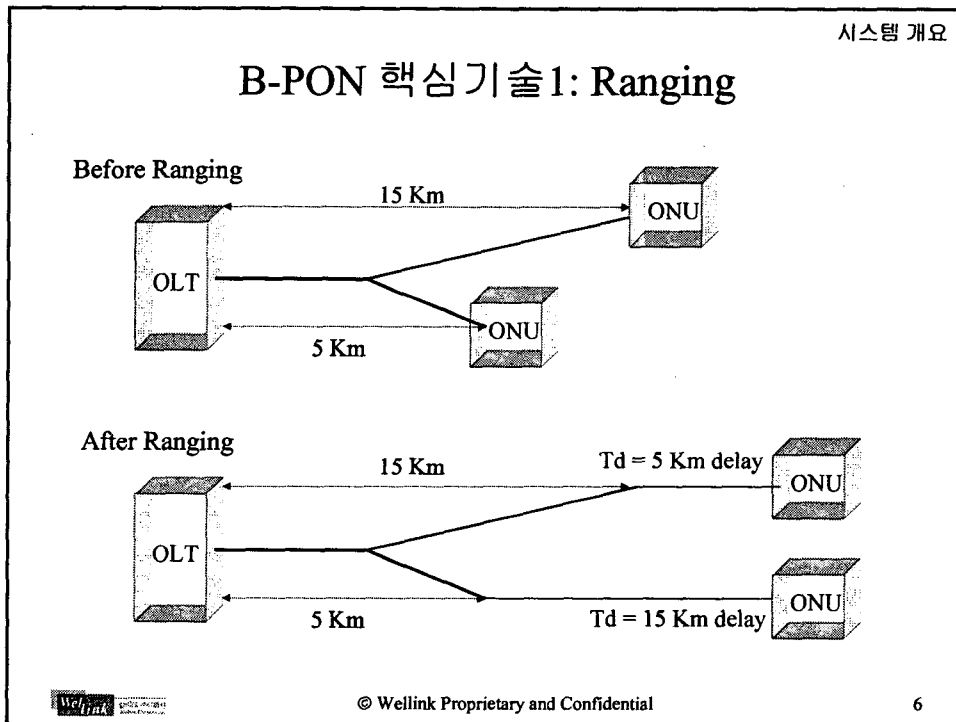
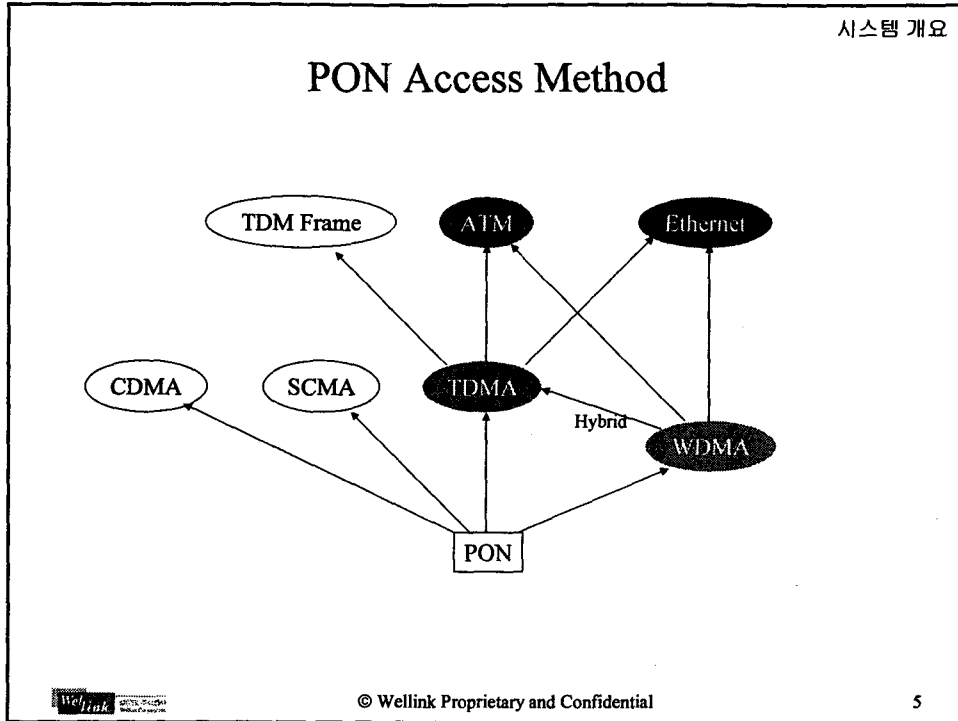
시스템 개요

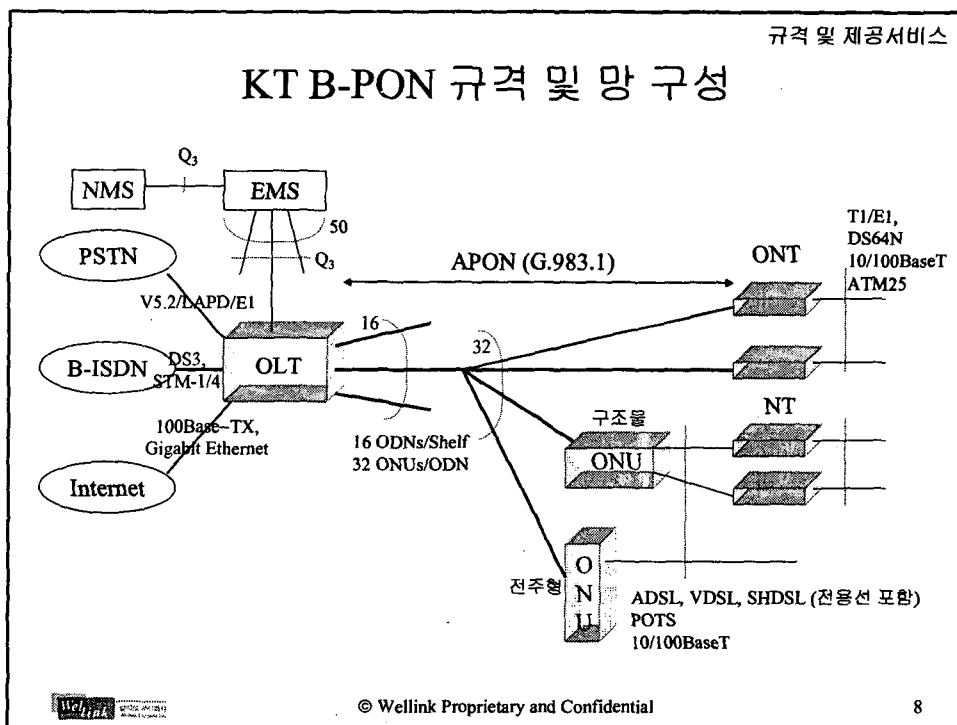
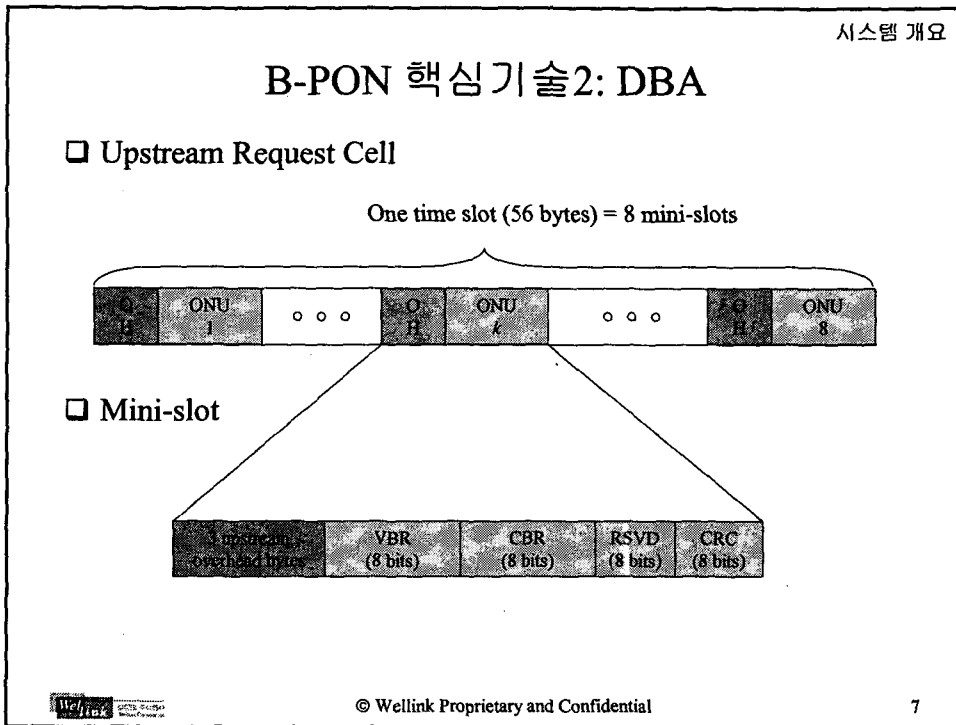
PON Configuration

- PON's merits
 - Sharing the vast optical resource
 - No power and lower electrical interference
 - Easy maintenance and low cost
- Configurations

© Wellink Proprietary and Confidential

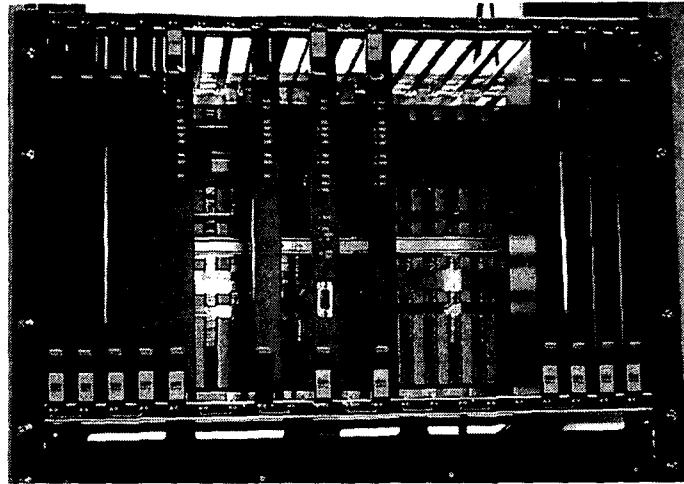
4





규격 및 제공서비스

System Configuration (OLT)

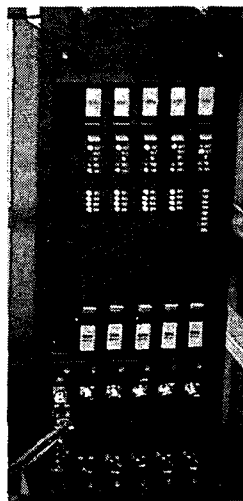


© Wellink Proprietary and Confidential

9

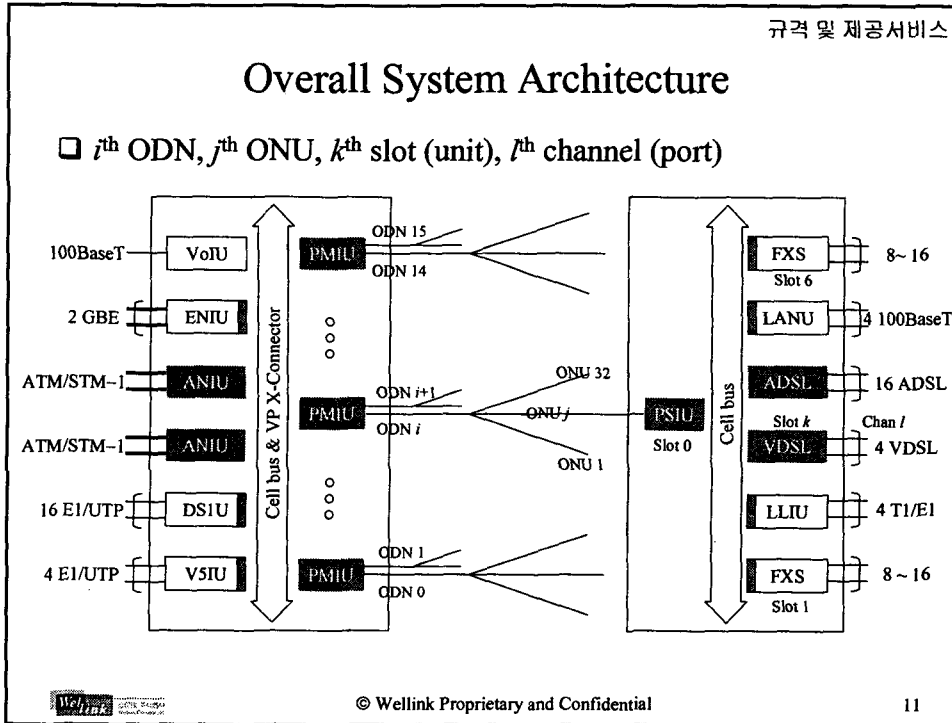
규격 및 제공서비스

System Configuration (ONU)



© Wellink Proprietary and Confidential

10



규격 및 제공서비스

Wellink B-PON의 특징

		웰링크	테라웨이브	퀀텀 브리지	패이션	엑스피드	올림픽
PON 방식		ATM	ATM	ATM	ATM	ATM	Ethernet
OLT의 네트워크 접속부	ATM	155/622 M	622 M	622 M	155 M	155 M	×
	Ethernet	Gigabit	×	×	×	×	Gigabit
	T1/E1	○	×	×	×	×	○
	NGN (VoIP)	×	×	×	×	×	×
	V5	○	×	×	×	×	△
ONU의 가입자 접속부	ADSL	○	×	×	×	×	×
	VDSL	○	×	×	×	×	×
	SHDSL	○	×	×	×	×	×
	POTS	○	×	×	×	×	△
	Ethernet	○	○	○	○	○	○
	T1/E1	○	○	○	○	○	○
제품 업그레이드 계획	E-PON, W-PON	정보 무	정보 무	정보 무	E-PON	정보 무	

© Wellink Proprietary and Confidential

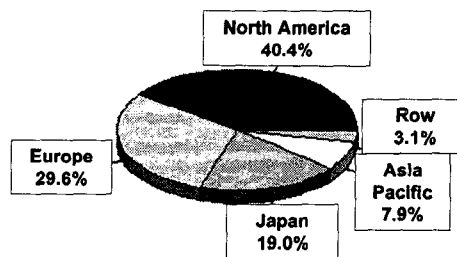
12

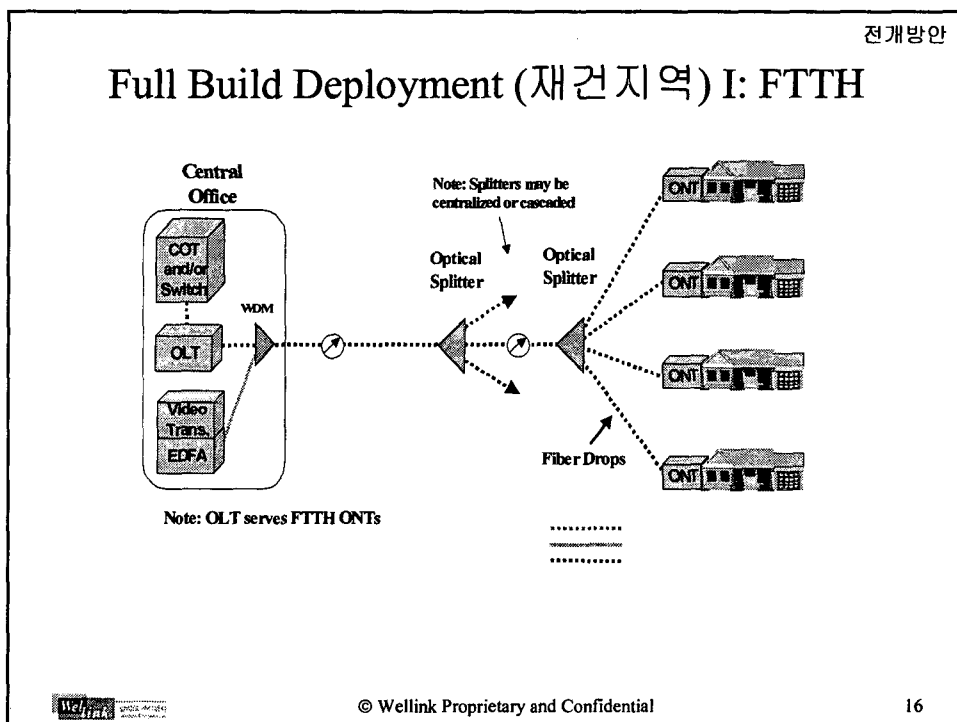
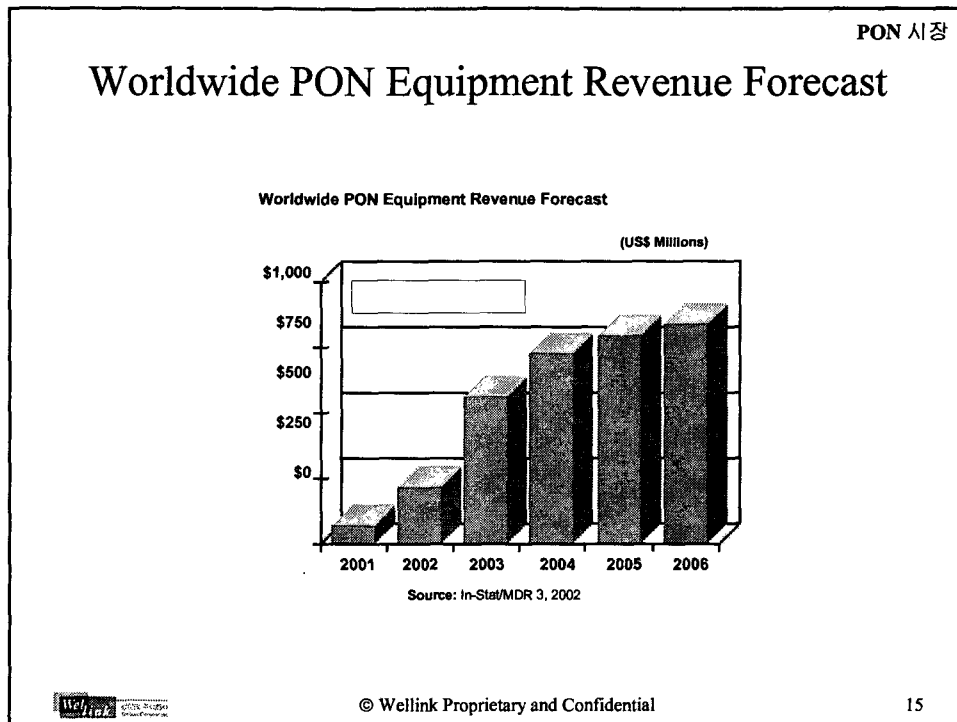
Triple Play Services

- Video
 - Analog CATV Broadcasting (개발 진행 중): F-type Coax.
 - Digital Broadcasting: VDSL, Ethernet
 - VoD: ADSL, VDSL, Ethernet
- High Speed Data
 - ADSL, VDSL
 - Ethernet(10/100BaseT)
- POTS & Leased Line
 - Analog voice line (ONU/ONT) to V5.2 (OLT)
 - T1/E1



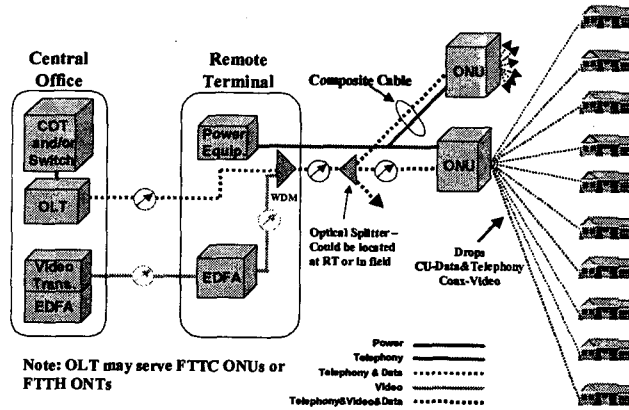
Optical Equipment Shipment (2002)





전개방안

Full Build Deployment (재건지역) II: FTTC

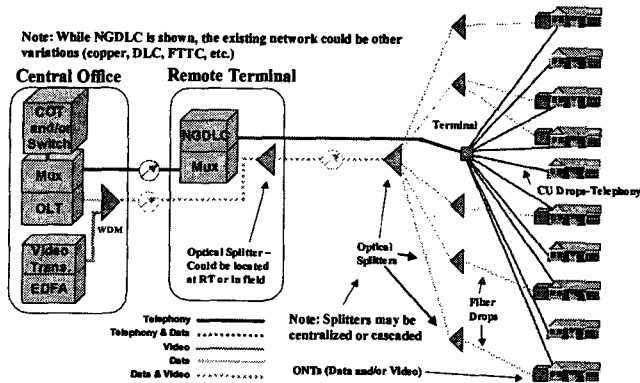


© Wellink Proprietary and Confidential

17

전개방안

Overbuild Deployment (비디오 추가): FTTC

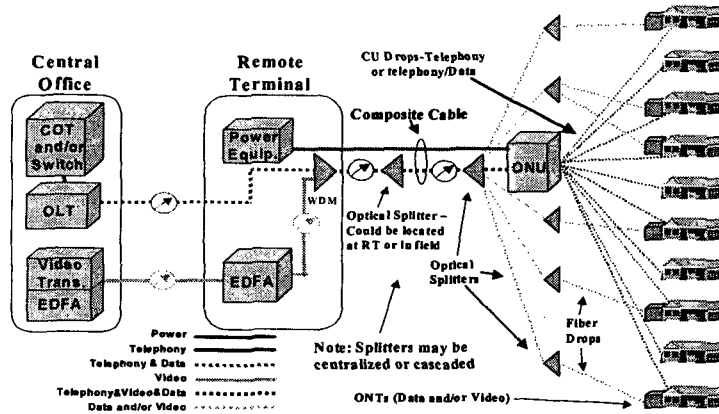


© Wellink Proprietary and Confidential

18

전개방안

Hybrid Deployment : FTTC + FTTP



© Wellink Proprietary and Confidential

19

결론

결론

□ B-PON의 특징

- KT 주도하에 순수 국내 기술로 개발
- 다양한 인터페이스
- FTTx: FTTH, FTTB, FTTC 수용

□ Triple Play Service 제공

- 저렴한 구축 비용으로 영상 서비스 수용
- 초고속 인터넷
- 일반전화

□ FTTH의 전개 양상에 따라 급속한 성장 가능성

- 북미: SBC, Verizon, Bellsouth에서 ATM 방식의 PON을 2004년부터 향후 5년간 설치
- 국내: 내년부터 광주에서 시범 적용 예정, 고 품질의 전용선 적용에도 적합



© Wellink Proprietary and Confidential

20