

## 자속구속 리액터의 히스테리시스 특성 분석

임성훈<sup>\*</sup>, 최효상<sup>\*\*</sup>, 강형곤<sup>\*\*\*</sup>, 고석철<sup>\*\*\*\*</sup>, 이종화<sup>\*\*\*\*</sup>, 한병성<sup>\*\*\*\*</sup>

<sup>\*</sup>전북대학교 공업기술연구소, <sup>\*\*</sup>조선대학교 전기공학과, <sup>\*\*\*</sup>전북대학교 반도체물성연구소,  
<sup>\*\*\*\*</sup>전북대학교 전자정보공학부

### Analysis of Hysteresis Characteristics of Flux-Lock Reactor

Sung-Hun Lim<sup>\*</sup>, Hyo-Sang Choi<sup>\*\*</sup>, Hyeong-Gon Kang<sup>\*\*\*</sup>, Seok-Cheol Ko<sup>\*\*\*\*</sup>,  
Jong-hwa Lee<sup>\*\*\*\*</sup>, Byoung-Sung Han<sup>\*\*\*\*</sup>

<sup>\*</sup>The Research Center of Industrial Technology, Engineering Research Institute, Chonbuk National Uni.,  
<sup>\*\*</sup>Department of Electrical Engineering, Chosun Uni.,  
<sup>\*\*\*</sup>Semiconductor Physics Research Center, Chonbuk National Uni.,  
<sup>\*\*\*\*</sup>Division of Electronics and Information Engineering, Chonbuk National Uni.

#### Abstract

The hysteresis characteristics of flux-lock reactor, which is an essential component of flux-lock type superconducting fault current limiter (SFCL), was investigated. The hysteresis loss of iron core in flux-lock type SFCL does not happen due to its winding's structure especially in the normal state. From the equivalent circuit for the flux-lock type SFCL and the fault current limiting experiments, the hysteresis curves could be drawn. Through the hysteresis curves together with the fault current level due to the inductance ratio for the 1st and 2nd winding, the increase of the number of turns in the 2nd winding of the flux-lock type SFCL had a role to prevent the iron core from saturation.

**Key Words** : hysteresis characteristics, flux-lock reactor, flux-lock type superconducting fault current limiter (SFCL), equivalent circuit, hysteresis curves, fault current level

#### 1. 서론

지금까지 개발된 고온초전도 전류제한기 중에서 자속구속형 고온초전도 전류제한기는 단위소자가 갖는 통전용량을 증가시킬 수 있을 뿐 아니라 사고초기에 제한되는 전류크기를 구성하고 있는 코일의 인덕턴스를 조절하여 설정할 수 있으며 자계인가코일을 이용하여 별도의 전원없이 한류동작시에만 자계가 고온초전도 소자에 가해짐으로서 사고시 소자의 저항을 증가시킬 수 있는 특징이 있다.

본 논문에서는 자속구속형 고온초전도 전류제한기를 구성하는 자속구속 리액터의 히스테리시스 특성을 조사하였다. 이를 위해 자속구속 리액터를 설계, 제작하였으며 사고시 각 코일에 흐르는 전류

를 측정하였다. 자속구속형 고온초전도 전류제한기에 대한 등가회로와 측정된 각 코일에 흐르는 전류로부터 히스테리시스 곡선을 도출하였으며 도출된 히스테리시스 곡선으로부터 철심내부의 자속변화를 조사하였다.

분석된 결과로부터 자속구속 리액터는 동일한 권선수를 갖는 변압기와 비교하여 향상된 히스테리시스 특성을 보여줌을 확인할 수 있었다.

#### 2. 자속구속 리액터 설계 및 등가회로

제작한 자속구속 리액터의 구조는 그림 1과 같이 1, 2차 권선간의 누설인덕턴스를 최소화하기 위해

적층된 형태로 제작하였으며 설계사양은 참고문헌과 같다 [4].

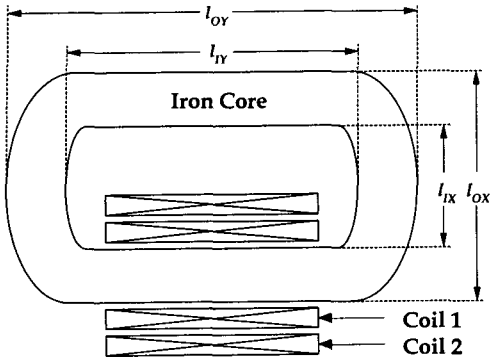


그림 1. 자속구속 리액터 구조  
Fig. 1. Structure of flux-lock reactor

그림 2는 철심의 자화특성을 고려한 자속구속형 고온초전도 전류제한기의 등가회로를 보여주며  $R_{11}$ ,  $R_{12}$ 는 1, 2차권선의 동선저항을,  $L_{11}$ ,  $L_{12}$ 은 누설 인덕턴스를 나타낸다.

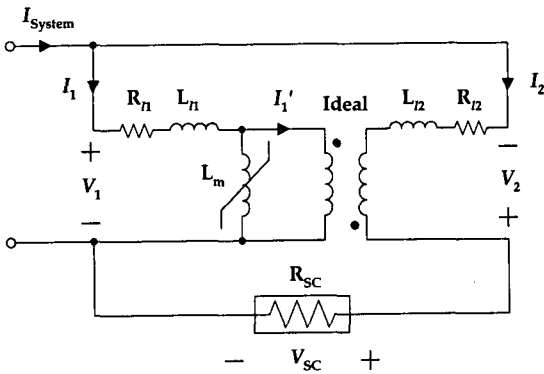


그림 2. 철심의 자화특성을 고려한 자속구속형 고온초전도 전류제한기의 등가회로  
Fig. 2. Equivalent circuit of flux-lock type SFCL with magnetization characteristics of iron core

그림에서 쇄교자속( $\lambda$ )는 식 (1)과 같이 구할 수 있으며 자화가지에 흐르는 전류( $I_m$ )는 식 (2)로부터 계산할 수 있다.

$$\lambda = - \int V_1 dt \quad (1)$$

$$I_m = I_1 - I_1' \quad (2)$$

식 (1), (2)을 이용하여 철심의 히스테리시스 곡선을 구할 수 있으며 이로부터 철심내부에서 발생하는 자속을 계산할 수 있다.

### 3. 결과 및 고찰

자속구속 리액터의 히스테리시스 특성을 분석하기 위해 먼저, 자속구속형 고온초전도 전류제한기의 사고전류제한 특성을 실험하였으며 각 코일에 흐르는 전류와 고온초전도 소자양단전압을 포함한 각 코일의 유기전압을 CT, PT를 통해 측정하였다. 그림 3은 실험회로 구성도를 보여주며 전원저항 ( $R_{In}$ )과 부하저항( $R_{Load}$ )은 각각  $1\Omega$ ,  $50\Omega$ 으로 설정하였다.

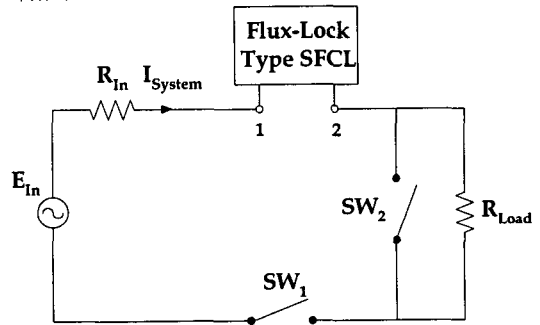


그림 3. 자속구속형 고온초전도 전류제한기의 실험 회로도

Fig. 3. Experimental circuit of flux-lock type SFCL

그림 4는 1차 권선과 2차 권선의 인덕턴스 비가 0.0388로 감극결선한 경우, 사고시 자속구속형 고온초전도 전류제한기의 1, 2차 코일에 흐르는 전류 파형과 이들 전류로부터 구한 자화전류파형을 보여준다. 사고초기에 자화가지로 흐르는 전류가 크게 증가하였지만 고온초전도 소자의 렌치에 의한 저항발생으로 점차 감소함을 볼 수 있다. 또한 사고초기에 자화가지로 흐르는 전류로 인해 코일 1에 흐르는 전류는 상당히 왜곡됨을 확인할 수 있다.

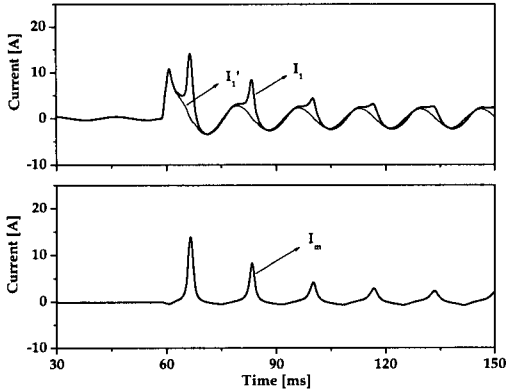


그림 4. 사고시 1차코일, 2차코일 및 자화가지에 흐르는 전류파형  
 Fig. 4. Waveforms of current flowing in 1st, 2nd coil and magnetization branch

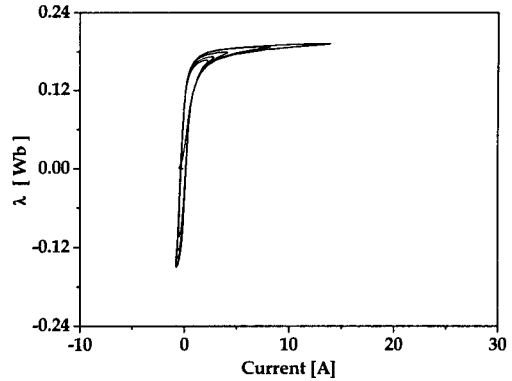


그림 6. 자속구속리액터의 히스테리시스 곡선  
 Fig. 6. Hysteresis curve of flux-lock reactor

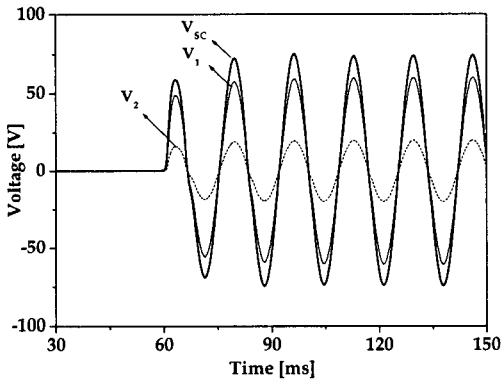


그림 5. 사고시 1차코일, 2차코일 및 고온초전도 소자에 유기되는 전압파형  
 Fig. 5. Waveforms of voltage induced in 1st, 2nd coil and HTSC element

1, 2차 권선의 인덕턴스 비에 따른 사고전류제한 특성과 히스테리시스 곡선을 분석하기 위해 두 번째로 1, 2차 권선의 인덕턴스 비가 0.0905로 증가한 경우, 각 코일에 흐르는 전류와 자화전류 파형을 그림 7에 나타내었다. 인덕턴스의 비가 증가함에 따라 사고직후 피크전류는 증가함을 그림 4와 비교할 수 있으며 반면에 자화가지에 흐르는 전류는 더욱 감소되어 코일 1에 흐르는 전류파형의 왜곡이 사라졌음을 그림 7로부터 확인할 수 있다.

그림 5는 사고전후 각 코일에 유기되는 전압과 고온초전도 소자양단 전압을 보여주며 감극결선할 경우 그 구조상 코일 1과 코일 2에 유기되는 전압의 합이 고온초전도 소자 양단에 나타남을 확인할 수 있다. 그림 6은 앞에서 측정된 전압, 전류를 이용하여 식 (1), (2)로부터 구한 자속구속 리액터의 히스테리시스 곡선을 보여준다. 사고초기에 비포화영역을 벗어나 포화영역에서 동작함을 확인할 수 있으며 사고주기가 증가함에 따라 비포화영역으로 천이됨을 볼 수 있다.

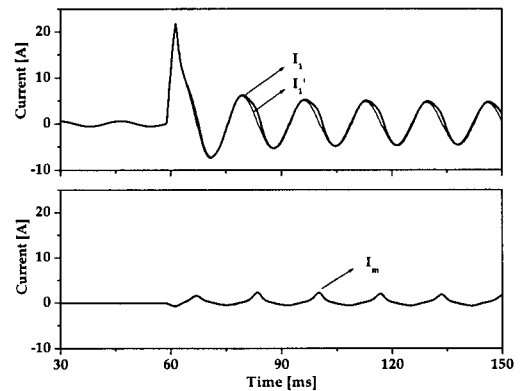


그림 7. 사고시 1차코일, 2차코일 및 자화가지에 흐르는 전류파형  
 Fig. 7. Waveforms of current flowing in 1st, 2nd coil and magnetization branch

또한 코일 1, 2의 인덕턴스 비가 증가함에 따라 사

고시 고온초전도 소자에 인가되는 전압크기가 증가됨을 그림 8과 그림 5로부터 분석할 수 있다. 그림 9는 1, 2차 권선의 인덕턴스 비가 0.0905로 증가되었을 경우, 계산한 자속구속 리액터의 히스테리시스 곡선을 보여주며 앞의 결과로부터 예상할 수 있었던 것처럼, 사고후 히스테리시스 동작영역이 비포화영역에서 진행되고 있었음을 확인할 수 있었다. 자속구속형 고온초전도 전류제한기의 1, 2차 권선의 인덕턴스 비가 증가함에 따라 초기 사고전류 크기가 증가한 반면 자속구속 리액터의 히스테리시스 동작영역은 비포화영역에 머물게 됨을 실험과 유도한 등가회로부터 확인할 수 있었다.

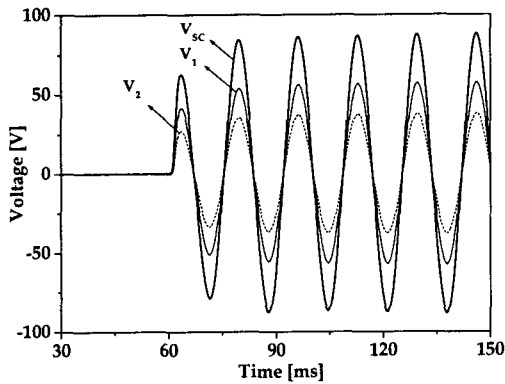


그림 8. 사고시 1차코일, 2차코일 및 고온초전도 소자에 유기되는 전압파형

Fig. 8. Waveforms of voltage induced in 1st, 2nd coil and HTSC element

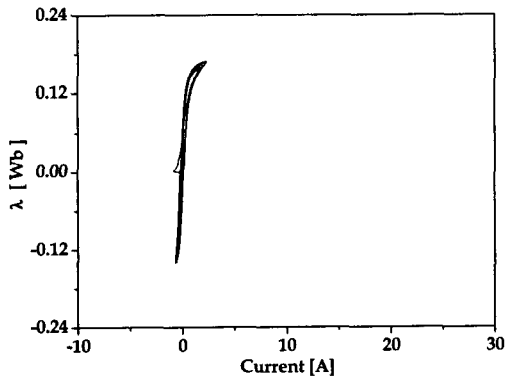


그림 9. 자속구속 리액터의 히스테리시스 곡선

Fig. 9. Hysteresis curve of flux-lock reactor

## 4. 결 론

본 논문에서는 자속구속형 고온초전도 전류제한기를 구성하는 자속구속 리액터의 1, 2차 권선의 인덕턴스 비에 따른 히스테리시스 특성을 조사하였다. 이를 위해 자속구속 리액터를 설계, 제작하였으며 사고시 각 코일에 흐르는 전류를 측정하였다. 자속구속형 고온초전도 전류제한기에 대한 등가회로와 측정된 각 코일에 흐르는 전류로부터 히스테리시스 곡선을 도출하였다.

자속구속 리액터의 1, 2차 권선의 인덕턴스 비의 증가는 사고시 고온초전도 소자의 켄치진행을 빠르게 진행시켜 자속구속 리액터의 히스테리시스 동작영역을 비포화영역에 머물게 함을 실험을 통해 분석할 수 있었다.

## 감사의 글

본 논문은 산업자원부에서 시행한 전력산업 인프라 구축지원사업으로 수행된 논문입니다.

## 참고 문헌

- [1] V. D. Pham, Y. Laumoud, T. Verhaege, Fevrier, M. Collet, M. Bekhaled, "Towards The Superconducting Fault Current Limiter, *IEEE Trans. on Appl. Supercond.*, Vol. 6, pp. 801-808 April 1991.
- [2] Lin Ye, LiangZhen Lin, Klaus-Peter Juengst, "Application Studies of superconducting Fault Current Limiters in Electric Power Systems", *IEEE Trans. on Appl. Supercond.*, Vol. 12, No. 1, pp.900-903, Mar., 2002.
- [3] Sung-Hun Lim et al., "Current limiting characteristics of flux-lock type High-Tc superconducting fault current limiter with control circuit for magnetic field", *IEEE Trans. on Appl. Supercond.*, Vol. 13, No. 2, pp.2056-2059, June, 2003.
- [4] Sung-Hun Lim et al., "Analysis for Variation of Limiting Current at Initial Fault Time in Flux-Lock Type SFCL", proceeding of the KIEE summer annual conference 2003.