

MOD법을 제작된 BSCCO 고온초전도체의 구조적 전기적 특성

김선미, 윤순일, 박미화, 이기진, 차덕준*

서강대학교*, 군산대학교**

The electrical and structural characteristics of BSCCO film by MOD method

Sunmi Kim, Soonil Yoon, Mihwa Park, Kiejin Lee, and Deokjoon Cha**

Sogang Univ. Kunsan Univ.*

Abstract

금속유기물 용액 증착법(MOD)법은 금속유기물 용액을 스핀 코팅하여 고온 열처리를 통해 대면적의 고온 초전도 박막을 만들 수 있으며, 고가의 진공 시스템이 필요하지 않기 때문에 매우 경제적인 박막 증착 방법이다. 본 연구에서는 MOD법을 이용해서 고온초전도체 마이크로파 필터나 터널접합 소자와 같은 전자 소자 응용 연구를 위해 요구되는 높은 임계전류 특성을 갖도록 박막 성장 조건을 변화시켜서 제작된 고온 초전도체 $\text{Bi}_2\text{Sr}_2\text{CaCu}_2\text{O}_{8+d}$ (BSCCO2212) 박막을 제작하였다. 박막 특성은 x-ray diffraction (XRD), scanning electron microscope (SEM)으로 표면적, 구조적 특성을 관찰하고 저항-온도 (R-T) 변화 및 전류-전압 (I-V) 특성 측정을 통해 전기적 특성을 연구하여 임계전류를 향상 시킬 수 있는 박막제작 조건에 관해 논의하였다.

Key Words : BSCCO 박막, MOD 법, 임계전류밀도

1. 서론

1986년 고온 초전도체의 발견이후로 터널접합을 이용한 전자 소자 및 전력, 마이크로파 소자 등 전자공학 분야에서 그 응용이 기대되고 있다. 광범위한 응용을 위해서 선행되어야 할 일의 하나는 고온 초전도체의 박막 제작이다.

초전도 박막을 제작하기 위해서 e-beam 증착, 스퍼터링, 레이저 증착기법, 금속유기물 화학적 기상 증착(MOCVD), 금속 유기물 용액 증착(MOD)법 등이 있다[1].

MOD법은 금속유기물 용액을 기판 위에 스핀 코팅 하여 고온열처리를 통해 대면적의 고온초전도 박막을 만들 수 있으며, 고가의 진공 시스템이 필요하지 않기 때문에 매우 경제적인 박막 증착 방법의 하나이다.[2].

우리는 MOD 법에 의해 단일 상을 갖는 $\text{Bi}_2\text{Sr}_2\text{CaCu}_2\text{O}_{8+d}$ (BSCCO) 고온초전도 박막을 제작하고 특성을 연구하였다. 고온 초전도체 응용에

서 필수적으로 요구되는 높은 임계전류 밀도 (J_c)를 갖는 고온 초전도 박막의 제작과 전기적 구조 특성에 관하여 연구하였다.

BSCCO계 고온초전도체는 $\text{Bi}_2\text{Sr}_2\text{CuO}_{6+d}$ (2201상), $\text{Bi}_2\text{Sr}_2\text{CaCu}_2\text{O}_{8+d}$ (2212상), $\text{Bi}_2\text{Sr}_2\text{Ca}_2\text{Cu}_3\text{O}_{10+d}$ (2223상)등 3개의 초전도 상을 가지며 각각의 임계온도는 단결정의 경우 10 K, 85 K, 그리고 110 K를 갖는다[3, 4]. 가장 높은 임계온도를 가진 BSCCO 2223 화합물은 초전도 상이 복잡한 형성 메커니즘을 가지기 때문에 초전도성 2223상의 grain들이 잘 정렬되기 어려운 반면, BSCCO 2212 상은 형성이 비교적 쉬우며 잘 정렬된 c-축 grain을 형성할 수 있는 이점이 있어서 미세구조 형성이 상대적으로 용이하다.

본 논문에서는 MOD법으로 BSCCO 2212상의 초전도 박막을 제작과 전기적 구조적 특성에 관하여 서술하였다.. 임계전류 밀도를 높이기 위해 어닐링 과정에서 산소주입 효과에 의한 박막의 특성을 논의하였다.

2. 실험

2212상을 갖는 BSCCO 고온초전도 박막이 금속 유기물 용액(SK-BSCCO-008 Kojundo Chemical Lab)으로부터 MgO (100)기판 위에 스핀 코팅되었다. MOD법에 사용된 금속유기물 용액은 Bi:Sr:Ca:Cu의 화학성분조성 비율이 2:2:1:2 이다. 3000 rpm에서 1분간 스핀 코팅된 박막의 두께는 약 1000 Å 였다. 이 박막은 150 °C의 hot plate에서 건조된 후 초전도 상을 형성하기 위해 고온의 전기로에서 다시 열처리 되었다. BSCCO 박막의 열처리 온도 범위는 750 °C에서 800 °C까지이며, 공기중에서 분당 5 °C의 비율로 서냉되었다.

또한 그 중 770 °C와 800 °C로 열처리된 박막들에 대해 어닐링시 산소 주입 효과에 대하여 연구하였다. 초전도 특성을 결정짓는 CuO₂ 층 형성과 관계된 산소를 열처리 후 박막을 식히는 과정에서 주입해 줌으로써 박막 특성에 미치는 영향을 알아 보았다. 산소는 어닐링하는 동안 2500cc/min 로 일정하게 주입하였다.

박막 특성은 x-ray diffraction (XRD), scanning electron microscope (SEM)을 사용하여 구조적, 표면적 특성을 관찰하였다. 전기적인 특성 측정은 그림 1과 같이 포토 리소그래피법에 의해 100 μm의 너비를 갖는 형태로 패터닝 되어 4단자 법으로 측정되었다.

3. 결과 및 고찰

BSCCO박막을 제작하기 위해 750 °C에서 800 °C까지 열처리 온도 범위에서 제작하였다. 온도에 따른 전기적인 특성은 표 1과 같이 나타났다.

표에서 보는 바와 같이 770 °C에서 열처리된 시료가 상온 저항이 가장 작으면서 가장 높은 임계온도와 임계 전류 밀도를 가졌다. 이와 같이 다른 열처리 조건들에 비해 높은 값을 보이는 이유는 770 °C에서 저온 초전도상인 2201 상이 존재하지 않고 SEM에서도 관찰할 수 있는 바와 같이 grain 사이의 표면 접촉 상태도 양호하여 좋은 전기적 특성을 얻을 수 있었던 것으로 보인다[5]. 그러나 이 온도에서 제작된 박막은 임계 전류 밀도가 ~ 10⁴A/cm² 로써 고온초전도체 응용을 위해서는 만족할 만한 임계전류 밀도를 갖지 못하므로 임계 전류 밀도를 높이기 위해서 열처리시 산소 주입을 고려하였다.

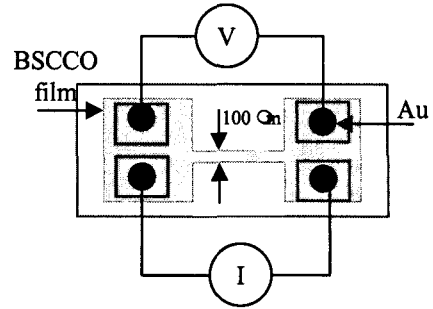


그림 1. 전기적 특성 측정을 위해 패터닝 된 BSCCO 박막의 구조.

표 1. 열처리 온도에 따른 BSCCO2212 박막의 임계온도 및 임계 전류 밀도.

| 열처리 온도 (°C) | 임계 온도(K) | 임계전류밀도 (kA/cm ²) |
|-------------|----------|------------------------------|
| 750 | 62.5 | 0 |
| 760 | 69.2 | 3.814 |
| 770 | 72.8 | 13.313 |
| 780 | 70.5 | 8.697 |
| 790 | - | 0 |
| 800 | - | 0 |

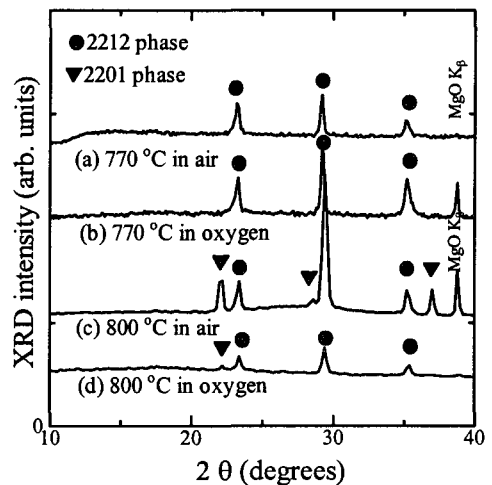


그림 2. 열처리온도와 산소 주입여부에 따른 BSCCO 박막의 X 선 회절 패턴.

우리는 산소 주입에 따른 박막의 특성을 연구하기 위해 770 °C와 800 °C에서 열처리된 박막을 서냉시킬 때 산소를 주입하여 그 효과를 알아보았다.

두 온도에서 제작된 박막들의 산소 주입 여부에 따른 XRD 특성이 그림 2와 같이 나타난다. 770 °C에서 열처리된 박막들의 경우 산소 주입여부와 관계없이 BSCCO 2212의 단일상의 박막이 제작되었음을 관측할 수 있으며, 800 °C의 온도에서 제작된 박막에서는 낮은 임계온도를 갖게 하는 2201상이 산소 주입에 의해 감소되는 효과를 보였다. 이는 어닐링시 주입된 산소가 2201상을 줄이고 단일상을 갖는데 효과적임을 나타낸다.

그림 3은 공기와 산소 분위기에서 서냉된 박막의 SEM 이미지들이다. 일반적으로 열처리 온도가 높을수록 이온 확산 거리가 넓어 grain이 커지는 양상을 보인다. 그래서 800 °C에서는 긴 이온확산 거리를 가져서 grain입자가 크게 성장되고 박막내 산소 침투는 비교적 어려워져 그림 2의 (c)와 같이 2201상이 관찰되는 것으로 생각된다. 그러나 그림 2(d)의 이미지에서는 산소 주입에 의해 작게 형성된 grain을 관측하였다. 작은 grain을 갖는 박막은 산소와 접촉하는 표면적이 증가하므로 박막 내 산소 침투를 향상시킬 수 있으며 전기적인 특성에도 영향을 준다.

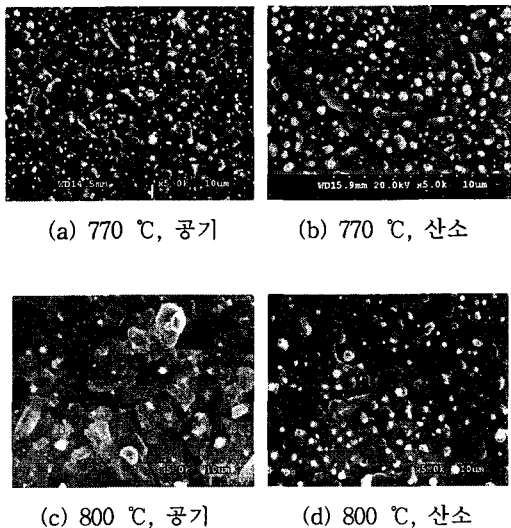


그림 3. 산소 주입에 따라 달라지는 BSCCO 박막의 SEM 이미지.

그림 4와 같이 박막 저항의 온도 의존성을 관찰하였다. 산소분위기에서 어닐링한 박막들은 모두 공기 분위기에서 어닐링한 박막보다 상온에서 더 낮은 저항을 가졌다. 따라서 산소 주입이 박막 저항을 줄이는데 기여한 것으로 보인다. 각각의 임계온도는 (a)의 경우 72.7 K, (b) 70.1 K이며, (c)의 경우 초전도성이 존재하지 않고 (d)의 경우 60.5 K의 온도이하에서 초전도성을 띤다. (b)의 임계온도가 낮아지는 이유는 산소 주입이 CuO₂면내 과잉도핑을 초래하여 생기는 결과로 해석되며 그림 4 (d)의 결과로부터 산소주입이 저항은 물론 초전도성을 향상시킴을 알 수 있다.

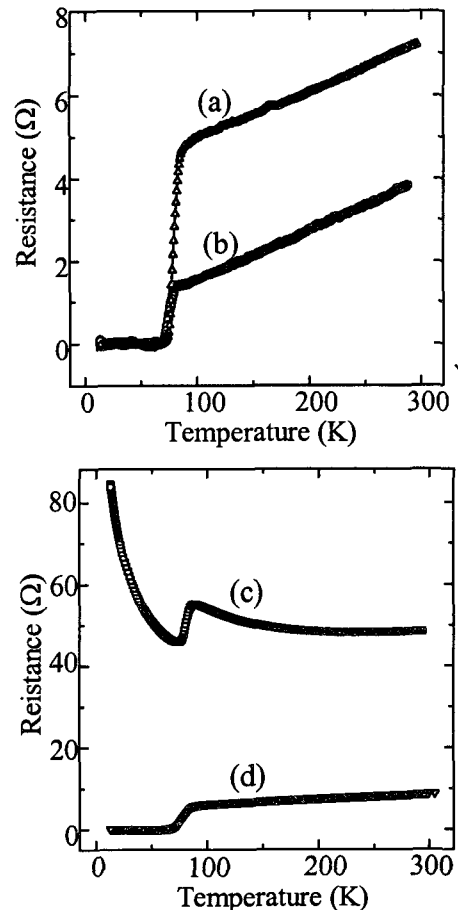


그림 4. 산소 주입에 따라 달라지는 BSCCO 박막의 저항의 온도 의존성. 770 °C에서 열처리하고 (a) 공기중 서냉, (b) 산소중에서 서냉, 800 °C 열처리하고 (c) 공기중에서 서냉 (d) 산소중에서 서냉되었다.

13 K에서 측정된 박막의 임계 전류 밀도는 각각 다음과 같다. 770 °C에서 열처리후 산소 주입시 1.331×10^4 A/cm²에서 1.344×10^5 A/cm² 으로 임계전류밀도가 향상되었고 800 °C의 경우 산소 주입에 의한 초전도성을 나타내면서 3.181×10^3 A/cm²의 임계전류밀도를 가졌다. 이중 가장 높은 임계전류 밀도를 갖는 BSCCO 박막의 온도 변화에 따른 전류-전압 특성 및 임계 전류밀도를 그림 5에 나타내었다. 이러한 결과들로부터 산소 주입이 임계전류밀도 향상에 큰 역할을 함을 알 수 있다.

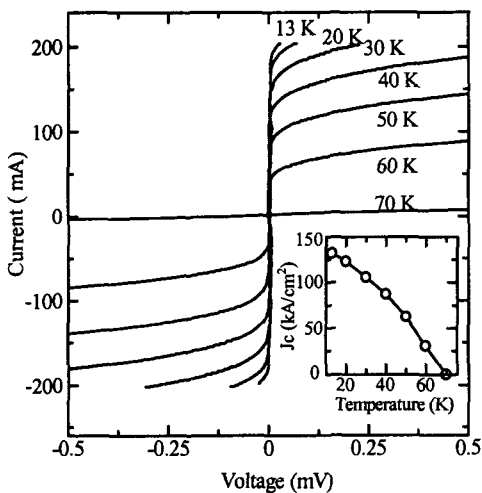


그림 5. 770 °C에서 열처리되고 산소분위기에서 서냉된 BSCCO 박막의 온도에 따른 임계 전류. 삽화는 온도에 따른 임계 전류 밀도를 나타낸다.

4. 결 론

MOD법으로 제작된 BSCCO 박막의 구조적 전기적 특성을 알아보았다. 박막 특성은 공기중에서 제작된 시료중 열처리 온도 770 °C에서 가장 높은 임계 온도를 얻었으며 c-축 정렬된 2212의 단일상을 가졌다. 열처리 온도가 높을수록 2201상이 형성되며 이는 800 °C에서 불수 있는 바와 같이 초전도성의 저하를 가져온다.

산소 주입 효과는 2201상의 감소는 물론 박막 표면에서 작은 grain을 형성시켜서 산소 접촉 면적이 넓어졌다. 또한 전기적 특성에 있어서도 박막 저항을 줄였고 임계전류의 향상을 초래했다.

따라서 매우 경제적인 이점을 가지고 있는

MOD 법에 의해 고품질의 2212의 단일상을 갖는 BSCCO를 제작하였다. 또한 그 응용성을 고려하여 높은 임계 전류 밀도를 갖도록 열처리 온도조절과 산소주입을 통해 BSCCO 박막의 임계전류 밀도를 향상시켰다.

감사의 글

이 논문은 한국 과학재단 목적기초 연구(R01-2001-000-00042-0) 지원으로 수행되었습니다.

참고 문헌

- [1] 문병무, 이춘홍, "초전도의 이해와 응용", 에드텍, p. 296, 1997.
- [2] Z. H. Zhang and K. R. Padmanabhan, "Formation of thin-film of high Tc superconductors by metalorganic deposition", Appl. Phys. Lett. Vol. 51, p. 2152, 1987.
- [3] D.-G. Lee and Y.-P. Park, "Thermodynamic conditions for formation of single phase in BSCCO thin films", J. of KIEEME, Vol. 15, No.2, p. 173, 2002.
- [4] B. K. Ji, T. W. Kim, J. Joo, W.-J. Kim, H.-G. Lee and G.-W. Hong, "Effect of Processing Variables on Microstructure and Critical Current Density of BSCCO Superconductors Tape", J. of KIEEME, Vol. 11, p. 1014, 1998.
- [5] S. Kim, M. Park, K. Lee, T. Ishibashi, K. Sato, "Bi₂Sr₂CaCu₂O_{8+d} thin films grown on (100) MgO substrate by metalorganic decomposition method" J. of KIEEME(in Korean), submitted, 2003.