

## 유전체의 밀리미터파대 유전특성 평가방법에 관한 연구 II

이홍열, 전동석, 김동영, 고경석, 이상석  
한국전자통신연구원

### A Study of the Estimation Method for the Dielectric Properties of Dielectrics in Millimeter Wave Range - Part II

(Lee Hong-Yeol, Jun Dong-Suk, Kim Dong-Young, Ko Kyoung-Suk, and Lee Sang-Seok)  
ETRI

#### Abstract

The circular cavity resonator which can measure the dielectric properties of dielectrics in the V-band(50GHz~75GHz) frequency range was designed and fabricated. Exciting and detecting of the resonator is performed by WR15 rectangular waveguides using Bethe's small hole coupling. The GaAs plate sample was used for the verification of the performance of the fabricated circular cavity resonator. In the measurement of GaAs single crystal using that resonator, the resonant frequency of the dominant  $TE_{011}$  mode, the permittivity and  $Q \times f_0$  were measured as 53.29GHz, 12.87 and 138,000, respectively.

**Key Words** : Cavity resonator, Bethe's hole, Millimeter wave, Permittivity, Quality factor

#### 1. 서론

마이크로파대에서 유전체의 유전특성 측정은 미세한 동축선을 이용한 원형 루프안테나(loop antenna)에 의하여 공진기의 발진과 검파를 수행하는 개방공진기법(Open cavity method)[1]을 주로 사용한다. 하지만 밀리미터파 주파수에서는 공동과 유전체의 크기가 작아져서 도체손실과 유전손실이 커지고 품질계수도 감소하기 때문에 공진모드의 구분이 어렵게 된다. 이러한 이유로 Fabry-Perot Open Resonator[2-3]와 같은 매우 정밀한 측정기에 의하여 밀리미터파대 유전특성 측정이 이루어진다. 하지만 그 제작비용이 매우 높기 때문에 소규모의 실험실에서 장비를 구비하기에는 현실적인 어려움이 있다.

본 연구에서는 기존의 마이크로파대에서 유전특성 측정을 위해 사용하던 원형공동공진기에서 발진과 검파를 Bethe's Small Hole Coupling[4]을 사용하여 V-band(50GHz~75GHz)의 밀리미터파대에서도 공진모드를 구분함으로써 유전특성을 측정할

수 있는 유전특성 측정용 원형공동공진기를 설계·제작하였다.

본 연구는 Ka-band(26.5GHz~40GHz)[5-6]용 원형공동공진기의 설계 과정과 동일하므로 이론적인 배경은 간략화하고, 실험 결과 위주로 작성함으로써 지면을 줄이고자 한다. 다만, 참고문헌을 통하여 설명의 부족한 내용을 습득할 수 있을 것이다.

#### 2. 본론

##### 2.1 원형공동공진기의 구조

V-band의 주파수 대역에서 유전체의 유전특성을 측정하기 위해 설계한 원형공동공진기의 개략도를 그림 1에 나타내었다.

공동공진기의 발진과 검파는 그림 1 (a)의 우측 평면도와 같이 직경  $2r_0$ 의 small coupling hole에 의해서 수행되는데, 이는 WR15 ( $a=3.76mm$ ,  $b=1.88mm$ )의 사각도파관(rectangular waveguide)에서 Bethe's small hole( $2r_0=1.0mm$ )로의

변환(transition)구조로 이루어져있다.

그림 2는 제작된 원형공동공진기의 사진이다. 공진기는 황동으로 정밀표면처리를 하였으며, 표면효과(skin effect)와 부식 방지를 고려하여 표면을 은도금 처리하였다.

## 2.2 측정 결과

제작된 공진기의 크기를 전기적인 길이로 보정하기 위하여 빈 공진기의  $TE_{011}$  와,  $TE_{012}$  모드의 공진주파수를 측정하였으며, 표 1에 보정된 공진기의 크기를 나타내었다. 또한,  $TE_{011}$  모드의 측정 결과로부터 빈공진기의 품질계수 ( $Q \times f_0$ )가 254,000인 값을 얻을 수 있었다.

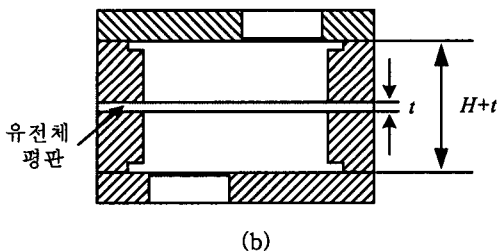
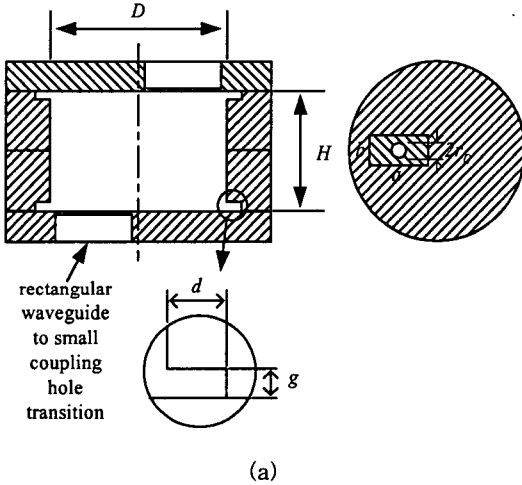
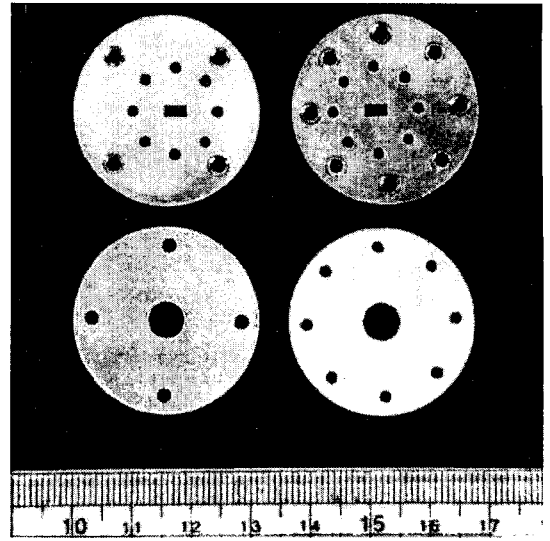
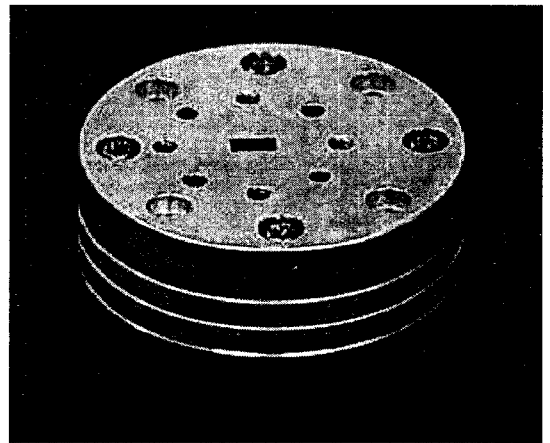


그림 1. 원형공동공진기의 구조; (a) 빈 공진기, (b) 유전체 평판 시료가 포함된 공진기.  
Fig. 1. Structure of the circular cavity resonator; (a) without dielectric plate sample, (b) with dielectric plate sample.



(a)



(b)

그림 2. 원형공동공진기 사진; (a) 분해도, (b) 조립도.

Fig. 2. Photographs of the circular cavity resonator; (a) a disassembly drawing, (b) an assembly drawing.

표 1. 공진기의 직경과 높이.

Table 1. Diameter and height of the resonator.

측정 모드	공진주파수 (GHz)		설계치 (mm)		보정치 (mm)	
	이론치	측정치	D	H	D	H
$TE_{011}$	67.96	67.51	6.0	5.0	6.021	5.104
$TE_{012}$	85.55	84.55				

제작한 원형공동공진기의 검증을 위하여 GaAs 기판을  $91.8\mu\text{m}$ 의 두께로 연마하여 측정하였다. 제작된 유전체 기판의  $\text{TE}_{011}$  모드에 대한 공진주파수를 찾기 위해  $\text{TE}_{011}$  모드에 대한 모드차트를 작성하였고, 그림 3에 나타내었다. 모드차트로부터 유전율이 12.9 일 때 53.27GHz인 지점에서 공진이 발생함을 알 수 있고, 이를 이용하여 측정시 공진점을 정확하게 알 수 있게 된다. 그 외의 다른 공진모드들은 생략하였다.

그림 4는  $23.5^\circ\text{C}$ 의 온도를 유지하는 실험실에서 GaAs 기판을 넣은 공진기를 벡터회로망분석기에 연결하고 4시간 동안 안정화를 시킨 뒤 측정된  $\text{TE}_{011}$  공진모드이다.

공진주파수는 53.29GHz로써 그림 3의 모드차트에서 구한 값과는 대략 20MHz 정도 떨어진 값을 나타내었다. 이 때의 유전율과 품질계수는 각각 12.87과 138,000인 값을 얻을 수 있었다.

표 2에는 GaAs 기판에 대한 측정결과를 문헌에서 제시한 값과, 본 연구와 같은 방식으로 Ka-band에서 측정된 결과를 비교하여 정리하였다.

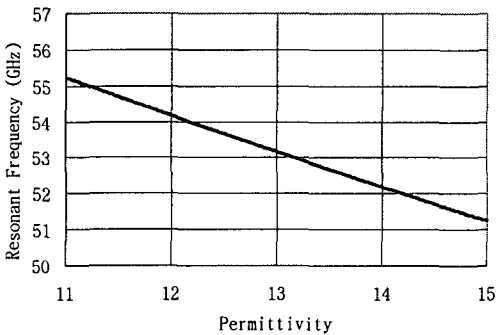


그림 3.  $t=91.8\mu\text{m}$  인 GaAs 기판의  $\text{TE}_{011}$  모드차트.

Fig. 3.  $\text{TE}_{011}$  mode chart for GaAs plate at  $t=91.8\mu\text{m}$

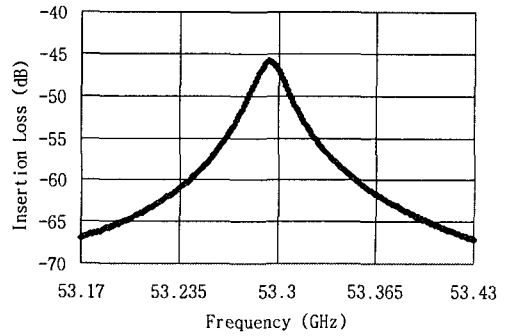


그림 4.  $t=91.8\mu\text{m}$  인 GaAs 기판의  $\text{TE}_{011}$  공진모드.

Fig. 4.  $\text{TE}_{011}$  resonant mode for GaAs plate at  $t=91.8\mu\text{m}$

표 2. GaAs 기판의 측정결과.

Table 2. Measured data for GaAs plate.

구분	두께 (mm)	공진주파수 (GHz)	유전율 ( $\epsilon_r$ )
문헌값[7]	0.607	26.5	13
Ka-band	0.22	26.69	12.91
V-band	0.0918	53.29	12.87

### 3. 결론

Bethe's Small Hole 구조를 사용하여 공진기의 발전과 검파를 수행함으로써 V-band의 주파수 영역에서 유전체의 유전특성을 측정할 수 있는 유전특성 평가용 공동공진기를 제작하였고, GaAs 기판을 측정하여 제작된 공동공진기를 검증하였다.

파장이 수 mm인 밀리미터파 주파수에서는 유전체의 유효유전율(effective dielectric permittivity) 값이 주파수에 의한 함수가 되고 신호의 왜곡(distortion)이 심하기 때문에 정확한 유전특성 정보를 사용하여 부품을 설계하여야만 한다. 따라서, 본 연구에서 얻은 결과는 밀리미터파대 주파수 대역에서 유전특성 평가 및 유전체를 이용한 부품설계 시 활용할 수 있을 것이다.

### 참고 문헌

- [1] Y. Jing and Y. Kobayashi, "Calculation of resonant frequency and unloaded Q for dielectric loaded cavity resonator used in permittivity measurement in UHF band",

- IEICE Japan, Vol. MW 93-97, p.161, 1993.
- [2] Itoh, Y. and Higashida, Y., "Complex relative permittivity measurement of ceramics by Fabry-Perot resonator in millimeter frequency range", High Performance Electron Devices for Microwave and Optoelectronic Applications, 1999. EDMO. 1999 Symposium, p.161, 1999.
- [3] 박동민, 서원범, 최진주, "마이크로파 및 밀리미터파 주파수 영역에서 Fabry-Perot Open Resonator를 이용한 유전체 측정에 관한 연구 동향", 전기전자재료학회지, 13권, 9호, p. 13, 2000.
- [4] D. M. Pozar, "Microwave engineering", Wiley, 2nd ed., p.237, 1998.
- [5] 이홍열, 전동석, 한진우, 이상석, "Bethe's Small Hole Coupling을 이용한 유전체의 밀리미터파대 유전특성 평가방법에 관한 연구", 전기전자재료학회 2002하계학술대회논문집, 3권, 2호, p. 1136, 2002.
- [6] 이홍열, 전동석, 한진우, 이상석, "Bethe's Small Hole Coupling을 이용한 유전체의 밀리미터파대 유전특성 평가방법에 관한 연구", 전기전자재료학회논문지, 15권, 12호, p. 1085, 2002.
- [7] Y. Kobayashi and T. Shimizu, "Millimeter wave measurements of temperature dependence of complex permittivity of dielectric plates by a cavity resonance method", IEEE MTT-S Digest, Vol. 4, p. 1885, 1999.