

폐공 · 방치공을 활용한 지하수 이용방안

이 병 대 · 성익환 · 조병욱

한국지질자원연구원 지하수지열연구부

1. 서언

미래 과학자들은 21세기는 ‘물 전쟁’이 일어날 것을 예고하고 있다. 모든 생물체가 물 없이는 살 수 없으며, 현대의 산업발전은 날로 대량의 물을 필요로 하고 있고, 산업경제발달에 따라 인간은 보다 양질의 음용수를 요구하고 있다. 그러나 지구상에 분포하는 물은 해수가 97.2%를 차지하고 그 나머지만 2.8%가 담수로 이루어져 있다. 담수중 2.14%는 빙하이고, 0.61%가 지하수, 0.009%가 지표수, 0.005%가 토양층내 수분 등으로 구성되어 있어, 인간이 마실 수 있는 맑은 물의 양은 빙하를 제외하면 약 0.62%로 한정되어 있다. 전 세계적으로 민족과 국가간에는 이 제한된 물을 확보하기 위한 수권 싸움이 불가피하게 일어난다는 것을 예고하고 있다.

그러나 지표수자원은 용도의 다양성에 비해 산성비, 가뭄, 수질오염, 화생방, 핵사고 등에 취약하다. 대표적인 예로 구 소련의 체르노빌 핵사고, 낙동강 폐놀사건, 가뭄시의 저수지 고갈, 그리고 1999년 가뭄시 낙동강 하류에서는 가뭄에 따른 수질악화로 정수처리조차 하기 힘든 상태까지 도달하게 되었다. 이와 같이 지표수자원은 앞으로 지구환경변화에 따라 취약성이 언제라도 노출될 수 있음을 우리는 항상 염두에 두고 만전의 대비를 하여야 할 것이다. 선진국의 경우, 지표수자원이 풍부하고 수질이 양호할 지라도 음용수 및 비상용수시설은 지표수이용 시설과 견비하고 있으며, 유럽의 경우 음용수 의존도가 70~95%에 까지 달하고 있으며 이를 위한 지하수개발 및 보전을 국가에서 직접 관리하고 있어 앞으로 닥쳐올지 모르는 지구환경변화에 따른 비상용수 체계를 갖추고 있음을 볼 때 우리도 지하수자원의 귀중함을 재인식 하여야 할 것이다.

지하수는 대장균 등의 세균 오염이 없고 다량의 미네랄을 함유하고 있을 뿐만 아니라 수량과 수질이 급격한 변동없이 일정하여 항구적인 음용수원이 될 수 있다. 우리나라에서도 불과 십 수년 전까지만 해도 시골 웅달샘이나 지하수를 마음껏 마시고 살아왔다. 그러나 지금은 도심지내 지하수는 오염이 심해 음용수로서 부적합하다는 생각과 함께 세차나 화장실 세척수 등의 허드렛물로 이용되는 경우가 많이 있다. 대부분 사람들은 지하수가 한번 오염되면 치유가 불가능한 것으로 인식하고 있으나, 이는 지하수를 부존하고 있는 지질매체와 지하수 유동체계의 특성을 잘못 이해한 결과라 하겠다. 지하수 자원을 보존하고 오염된 지하수의 환경을 개선하기 위해서는 우선 과학적인 방법에 의한 수질불량 원인을 규명하고 하수누출 및 폐공을 통한 오염원 유입경로 차단, 오염원별 수질개선을 통해 수질 불량한 지하수 자원을 재활용하여야 한다.

2. 폐공과 지하수오염

폐공이란 현재 또는 미래에 이용할 계획이 없고 오염방지를 위한 별도의 조치없이 방치되어 있는 모든 공(hole) 또는 우물(well)을 말한다. 따라서 지하수를 개발·이용할 목적으로 착정한 우물, 건설용 배수공(dewatering well), 조사용 시추공 중에서 당초의 목적을 상실한 지하굴착공 전부를 폐공으로 간주하여야 한다.

2.1 폐공과 지하수 오염

폐공이 지하수 오염에 미치는 영향은 다음과 같다.

가. 오염원으로 작용

굴착시 사용한 유류를 우물안으로 투여하거나 우물안의 유류를 공내 청소없이 방치하여 공내에 유류가 많이 남아있는 폐공이 상당수 존재하는데 이러한 폐공은 그 자체가 직접적인 지하수 오염원으로 작용하게 된다. 또한 폐공내에 설치되어 있는 관(케이싱)이 부식되거나 또는 박테리아의 성장에 필요한 영양원으로 작용하므로써 폐공이 오염원을 유발하는 역할을 할 수 있다.

나. 지표 오염원 유입 창구

폐공의 입구가 지표에 노출되어 있음에 따라 빗물, 농약 등의 오염원이 직접적으로 폐공내로 침투하거나 또는 케이싱 주변부를 통하여 간접적으로 침투를 하여 지하수를 오염시키게 된다.

다. 유입된 오염원을 지하심부까지 이동시키는 이동 통로

상부 미고결 지층은 오염원을 여과시키는 자정능력이 있고, 지하 암반 고결층은 불투수성으로 파쇄대가 발달하지 않는 이상 오염원의 이동은 느리거나 불가능하게 된다. 그러나 폐공내로 유입된 오염원은 지하 깊은 지층까지 오염원을 이동시키는 통로가 될 수 있어 심부의 지하수를 오염시킬 수 있다.

2.2 폐공의 발생요인

가. 폐공·방치공의 실태

건설교통부의 2002년도 지하수조사연보에 의하면 지하수개발 신고공 수는 1,109,885개공, 폐공 숫자는 미처리된 폐공수는 5,016개공이고, 처리된 폐공수는 44,439개공으로 총 49,455개공으로 대부분 되메움 처리되고 있다. 통상적으로 지하수의 개발성공률이 30% 내외이므로 2002년도의 지하수조사연보 자료를 감안할 때 실제 개발공의 수는 300만개소 이상에 이를 것으로 추정되므로 아직까지 신고공수와, 폐공 되메움수를 제외한 나머지 약 200만개가 방치되고 있을 것으로 추측된다.

나. 폐공·방치공의 문제점

건교부는 시추개발자가 폐공을 되메움할 때를 대비하여 원상복구에 소요되는 비용을 이행보증금으로 예치하도록 하고 있으며, 2002년까지 39,181개소의 폐공을 되메움한 것으로 실적보고 되었다. 그러나 폐공이 지하수 수질의 일차적인 오염원이라고 하여 되메움에만 급급하여, 폐공·방치공이 지하수 수질 원인으로서 오염경로, 문제점 파악 및 이들의 재활용에는 관심과 조사가 되지 않고 있다.

다. 폐공발생 사례

폐공의 발생사례는 다음과 같은 경우를 들 수 있다.

- 지반조사용 시추
- 토목 지질조사용 시추
- 개발목표량 미달인 경우
- 지하수공의 수량감소 및 수질악화시의 폐공
- 시추공의 붕괴 및 매몰사고
- 공장이전 및 폐쇄의 경우
- 상수도 공급에 따른 지하수공의 사용중단
- 시추 작업시 공법상 문제
- 기타 사례

2.3 폐공의 처리

가. 폐공처리의 목적

폐공처리의 가장 중요한 목적은 지하수 오염 방지로서 폐공처리를 하므로써

- 폐공내로 유입되는 지표오염원 차단
- 오염원의 수직적 이동통로 제어
- 오염유발시설(케이싱 등) 제거

등의 지하수 오염방지 효과를 얻을 수 있다. 또한 직경이 큰 폐공의 경우에는 추락 등의 안전사고를 사전에 방지하는 효과도 기대할 수 있다.

나. 폐공처리 대상

전술한 바와 같이 폐공이라 함은 지하수 폐공에만 의미가 국한되는 것이 아니다. 지하수 폐공, 지질 조사공(시추공), 건설용 배수공 등 지하를 굴착한 모든 굴착공은 지표와 지하심부를 연결하는 통로가 될 수 있으므로 지하수 오염방지를 위해서는 모든 폐공을 처리하여야 한다.

다. 폐공처리의 종류

폐공처리 방법으로는 일시적인 폐공처리, 되메움을 통한 원상 복구, 폐공을 관측정으로 활용하는 방법 등을 들 수 있다.

1) 일시적인 폐공처리

일시적으로 사용을 중단한 우물, 또는 수량 부족이나 수질불량 등의 이유로 현재에는 사용할 수 없지만 미래에 다시 사용하거나 다른 용도로 이용하고자 할 때에는 강우 침투, 오염원 투하 등으로부터 보호하기 위해 폐공 상부를 일시적으로 봉인하여야 한다.

건축물을 축조하여 우물을 보호하므로써 강우 침투의 가능성이 없고 오염물을 투하할 수 없는 우물에 대하여는 특별한 조치를 취할 필요는 없다. 그러나 우물을 보호할 수 있는 구조물이 없고 지표에 노출되어 있다면 반드시 오염원이 폐공내로 유입되지 않게 보호조치를 하여야 한다.

일시적인 폐공처리 방법으로는

- (1) 철판을 이용하여 용접하므로써 폐공 입구를 완전히 봉인하는 방법
- (2) 폐공 입구를 cap으로 씌워 자물쇠를 채우는 방법 등을 들 수 있는데, cap은 물에 대해 내구성이 강한 재질이어야 하며 일반인이 쉽게 제거할 수 없는 것이어야 한다.

2) 폐공 원상복구

일시적인 폐공처리법은 지하수 오염방지 측면에서 미봉책에 불과하므로 영구적으로 사용하지 않을 우물에 대해서는 원상복구를 하여야 한다. 원상복구란 원래의 지층 조건으로 복원하는 것이지만 현실적으

로 완전 원상복구란 불가능하므로 폐공내부를 다른 물질로 채우는 되메움이 가장 효과적인 방법이다. 따라서 폐공의 원상복구란 폐공 되메움이라 할 수 있다.

3) 관측정 활용

폐공을 관측정으로 활용하기 위해서는 다음의 조건을 갖추어야 한다.

- (1) 관측정으로서의 의미가 활용가치가 충분한 우물인가?
- (2) 에놀러스 시멘팅(지표 그라우팅)의 기록이 남아있는가?

☞ 에놀러스 시멘팅(annulus cementing)이란 지층 공벽과 외부케이싱 사이의 빈 공간(에놀러스)을 시멘트와 같은 불투수성 재료로 그라우팅을 해서 지표 오염원이 공내로 유동할 수 없게 처리하는 것을 말함

만약 위의 2가지 조건을 만족한다면 자동수위측정기기를 설치하거나 또는 주기적으로 수동관측하는 방법 등을 통하여 관측정으로 활용할 수 있다. 관측정은 많을수록 지하 수리특성을 파악하는데 유리하다. 따라서 지표 오염물질의 유입을 방지할 수 있는 에놀러스 시멘팅의 기록이 확실히 남아있는 폐공은 필요한 경우 보조 지하수 관측망 등으로 지정하여 관측정으로 활용하면 굴착 비용을 절감할 수 있으므로 국가적인 이익이라 할 수 있다.

2.4 폐공의 재활용 범위 설정

현재 정부에서는 전국 지하수 이용신고 및 폐공찾기 운동(녹색신고)을 실시하고 있다. 신고 접수된 폐공·방치공에 대해서는 다음과 같이 시설개선 및 사후관리를 철저히 하여야 한다.

- 신고된 폐공·방치공을 대상으로 GIS 체계를 활용한 도면 및 D/B 구축
- 폐공 방치공 대상으로 재활용 여부를 “전문기관”을 통해 우선순위 결정
 - 1단계 : 수량이 적고, 수질이 불량하나 감시점으로 재활용 가능한 방치공(내부 구경 3인치 이상)
 - 2단계 : 수량은 풍부하나 수질이 불량한 곳으로 수질개선 시설을 하여 지하수를 음용수(표준시설 설계로) 내지 생활용수로 활용
 - 3단계 : 1단계, 2단계에서 재활용이 불가능한 곳은 전문가의 입회하에 위생적인 되메움 실시

3. 폐공·방치공의 재활용방안

지금까지는 지하수법에 의거 폐공을 무작정 폐기처분 시키는 것을 의무화하고 있으나 되메움시키는 것만이 능사가 아니다. 즉, 폐공을 전문 연구기관에 의뢰하여 관측정으로 개선하여 향후 지하수의 수질, 수위 관측을 위한 관측망으로 재활용하거나 또는 오염방지시설을 설치하여 생활용수 혹은 음용공으로 재활용하거나 하는 등의 지하수 이용방안이 강구되어야 할 것이다. 그리고 불가피하게 폐기처분시킬 것은 전문기관에 의해 위생적인 되메움을 하는 것이 타당할 것이다. 다행히 1997년 7월 15일부터 시행된 지하수법 개정안에는 폐공의 폐기처분 의무화 규정을 개정하여 관측정으로 재활용할 수 있는 기본적인 법적 근거는 확보한 상태이다.

한국지질자원연구원에서는 차세대 핵심환경 기술개발 사업의 일환으로 충청북도 보은군지역을 대상으로 “폐공을 이용한 도심지역 지하수 환경성복원 복원 기술개발” 사업을 수행하였다. 금번 심포지엄에서는 상기한 보은지역의 사례를 중심으로 폐공·방치공을 이용하여 관측공으로 전환함으로써 관측망으로 재활용하여 지하수를 이용하는 방안과 오염방지시설을 설치하여 생활용수 혹은 음용공으로 재활용하여 지하수를 이용하는 방안에 대하여 중점적으로 토의하고자 한다.

3.1 폐공·방치공을 활용한 관측공으로의 전환

관측공으로 전환하기 위해서는 위에서 언급한바와 같이 먼저 폐공 및 방치공이 수질오염 관측정 또는 보조지하수 관측정으로 활용하기 위한 조건을 갖추고 있는지에 대한 조사가 선행되어야 한다. 즉 관측정으로서의 위치가 활용가치가 충분한 관정인지? 또한 지표 그라우팅(annulus cementing)의 기록이 남아 있는지에 대한 조사가 필요하고 이 조건을 만족하는 경우에는 관정정비 등 필요한 조치를 취한 후 수질오염 관측정 또는 보조지하수 관측망으로 재활용할 수 있다.

이 공법은 심정내부로 오염된 지표수가 유입되지 않도록 안전하게 밀폐시키고, 향후 관측이 용이하도록 반영구적인 관측시설의 설치를 목적으로 한다. 또한 본 관측공은 지하의 수질상태를 쉽게 파악할 수 있게 함으로서 폐공이 재활용될 수 있도록 함과 동시에 폐공의 재개발 작업도 손쉽게 할 수 있도록 하는 것이다. 시공에 따른 폐공을 관측공으로 전환시키는 작업은 오염원이 유입될 수 있는 부분을 차단하는 차폐판과 이 차폐판을 지지하는 지지수단을 포함한다. 차폐판은 시추공의 형태와 같은 일반적인 판 형태로 이루어질 수 있고, 시추공내에 설치되어 지지수단으로서 로우프에 의하여 지지되는 것이 바람직하다. 차폐판의 중앙에는 지지관이 설치되고, 지지관에는 지지수단으로서 관측파이프가 결합됨으로써 이 관측파이프에 의하여 지지될 수 있다. 이 관측 파이프가 설치될 경우에는 로우프가 배제되어도 무방하지만 로우프와 함께 관측파이프에 의하여 차폐판이 지지되어도 무방하다. 상기 고무튜브는 지지관의 주변 둘레로 삽입된 상부판 및 하부판과의 사이에 삽입되어 손상되지 않도록 설치되는 것이 바람직하며, 고무튜브는 상부판을 관통하여 위로 돌출된 주입구를 통하여 압축공기, 기체 또는 액체가 주입됨으로서 팽창되도록 되어 있다. 또한, 차폐판은 상부판에 로우프가 연결됨으로써 지지되도록 이루어지는 것이 바람직하다. 지지관에 관측 파이프가 연결됨으로써 지지되어도 좋으며, 로우프 및 관측 파이프에 의하여 동시에 지지되도록 이루어질 수도 있다. 지지관에는 이것을 개폐하는 마개가 더 결합될 수 있다. 그림 1은 폐공을 관측공으로 전환한 모식도이다. 지하수 폐공 처리장치는, 고무튜브(24)를 가지는 차폐판(2)을 시추공에 삽입하여 로우프(5)로 지지시킴으로서 시추공을 막도록 이루어진다. 즉, 상기 차폐판(2)은, 지지관(21)과 이 지지관(21)의 상단부 및 하단부 둘레에 삽입되는 상부판(22) 및 하부판(23) 그리고 상기 상, 하부판 사이에 삽입된 고무튜브(24)를 포함하여 이루어진다.

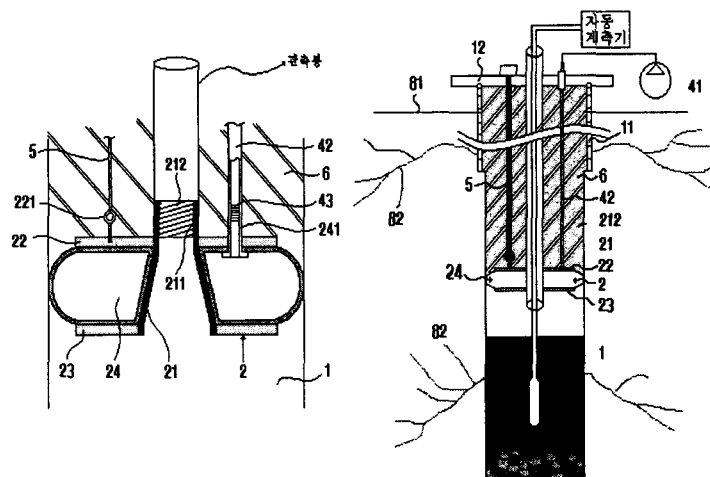


그림 1. 폐공을 재활용한 관측정 설치 모식도

3.2 오염방지시설 설치

현재 폐공·방치공에서의 지하수 오염은 과거 지하수 개발시 그릇된 공법과 그라우팅 미비로 오염된 지표수 유입을 제대로 차단하지 못하여 지하수가 오염된 경우가 대부분이다. 이 경우 수량이 음용수내

지 생활용수로 이용 가능할 정도의 양이 확보되었을 경우, 오염방지시설을 설치하여 수질을 개선하여 지하수를 다시 이용하는 방안을 강구해야 한다.

가. 오염방지시설

금번 사업에 적용된 오염방지시설은 지하수오염을 방지하고 양수량을 증대하기 위하여, 패커 그라우팅 실시와 지하수 오염방지시설인 진공양수장치를 설치하였다(그림 2). 지하수의 오염원인 지표수가 공내로 유입되는 통로는 주로 케이싱과 공벽 사이의 공간을 통해서이다. 지하수 개발시 완벽한 그라우팅으로 이 공간을 밀폐시켜야하나, 기존의 지하수 개발은 그릇된 공법과 기술적인 한계로 인하여 그라우팅이 미비하여 오염된 지표수 유입을 제대로 차단하지 못하여 지하수 오염을 한층 악화시켰다. 따라서, 오염된 지하수공에 차폐판을 이용한 패커 그라우팅 공법을 이용하여 불투수층까지 그라우팅을 실시하고, 오염방지시설을 설치함으로써 오염된 지하수를 복원시키는 것이 가능하다.

기존에 일반적으로 많이 사용되고 있는 오염방지시설은 관정 상부만을 밀폐하거나, 관정을 밀폐하는 플랜지에 심정내부의 진공도를 조절하는 흡기체크밸브 부착 또는 덮개에 공기필터만 설치하여 공기여과기능만 있었다. 그러나 금번 연구에 이용된 오염방지시설은 국내 실정에 맞게 공기여과기를 덮개와 분리하여 설치할 수 있도록 설계되었다. 또한 공내 진공 상태에 따라 자동으로 조절할 수 있도록 하여 진공 과다 발생으로 지하수공이 붕괴되는 것을 방지할 수 있도록 진공도를 조절하였다.

나. 오염방지시설 설치 과정

오염된 지하수에 대하여 오염방지시설을 설치하고 수질을 개선하는 지하수를 이용하기 위해서는 다음과 같은 조사가 선행되어야 한다.

- 대수층의 분포 및 특성파악
- 지하수공내 지표수의 유입구간 규명
- 지하수의 이용량, 지하수위, 수질의 정기관측 및 해석
- 지하수 오염원, 오염실태, 오염경로, 오염심도 분석
- 현재의 지하수 오염정도 및 음용 부적합 원인규명

등을 분석한 후 상부 오염원을 완전히 차단한 다음 양수시설 개선 및 간단한 처리 기술에 의해 일차 오염된 지하수 자원을 음용화할 수 있는 제도적 장치 및 시설을 갖추어야 한다. 이와 같은 조사사항이 선행된 후 오염된 지하수를 개선하기 위한 과정은 다음과 같다.

1) 수중모터 인양

그라우팅 공사, 공내촬영 및 텔레뷰어 탐사 등을 바탕으로 한 치유 개선시설을 설치하기 위해서는 먼저 지하수공내의 수중모터를 인양하여야 한다.

2) 공내촬영 및 텔레뷰어 탐사

지하공내의 지질상태를 파악하기 위하여 공내촬영 및 텔레뷰어 탐사를 실시하여야 한다. 이와 같은 탐사를 실시함으로써 암석내에 발달되어 있는 절리 및 단층의 크기, 방향, 경사, 암질변화 내지 암석의 역학상태를 규명할 수 있다. 공내 촬영 및 텔레뷰어 탐사로 지하수공내의 지하 지질상태를 파악 함으로써 그라우팅을 할 지점을 선정할 수 있다.

3) 그라우팅

과거의 그라우팅 방법은 공내촬영 및 텔레뷰어 탐사 등의 정확한 조사 없이 그라우팅이 실시되었다. 그러므로 그라우팅 작업시 충전되는 층별 두께와 조성비를 결정하는데 어려움이 있었고, 충전물이 제대로 충전되었는지 확인하기도 어려웠다. 또한 모르타르나 콘크리트를 충전하는 과정에서 지하수가 오염될 우려가 있었다. 그라우팅 시공 방법은 공내촬영 및 텔레뷰어 탐사 등의 과학적인 방법을 이용하여,

지하 지질상태를 완전히 규명한 후 그라우팅 심도를 파악하였다. 그리고 그라우팅할 지점에 튜브를 가진 차폐판을 삽입하고 압축공기를 주입하여 튜브의 외주면을 팽창시켜 심정 벽면에 밀착시킨다. 그럼으로써 차폐판을 기준으로 지하수공의 상·하부를 완전히 격리한 다음, 차폐판 상부에 콘크리트를 주입하여 양생시킴으로써 모르타르나 콘크리트 등이 충전 과정에서 지하공내로 유입되는 것을 방지할 수 있고, 또한 차폐판에 의하여 오염된 지표수가 차단되어 심정 내부로 유입되지 않는다.

4) 오염방지시설 설치

기존의 지하수공 시설은 대부분 과거 우리나라의 지하수 개발공법에 의해 개발된 지하수공으로서, 지하수 자원의 오염 및 수질환경 등에 무방비 상태에 놓여 있는 지하수공들이 대다수이다. 이에 대한 대책으로 금번 연구에서 오염된 지하수를 치유 개선하기 위한 시설은 진공 양수장치로 종래 개방상태에 있던 지하수 시추공의 덮개를 내외부가 완전 밀폐시켜 오염된 지표수와 대기중의 오염물질이 지하수공 내부로 유입되지 않도록 하였다. 이 개선시설에 대한 개요는 다음과 같다.

① 지하수 우물 커버

- 지표수 유입 방지
- 대기중 오염물질 여과 기능
- 정호 세척 및 살균, 소독 기능
- 정호내 세균번식 억제 기능

② 지하수 우물바닥 탱크

- 서징 기능
- 주기적인 서징으로 인한 정호 붕괴 및 파손방지

③ 흡입체크 밸브 및 진공 자동조절 장치

- 지하수 심정의 진공도를 선택적으로 조절
- 위생적인 우물 상태 유지

④ 필터 및 여과제

- 공기중의 일반세균, 대장균, 대기중의 매연, 중금속 등의 유입방지

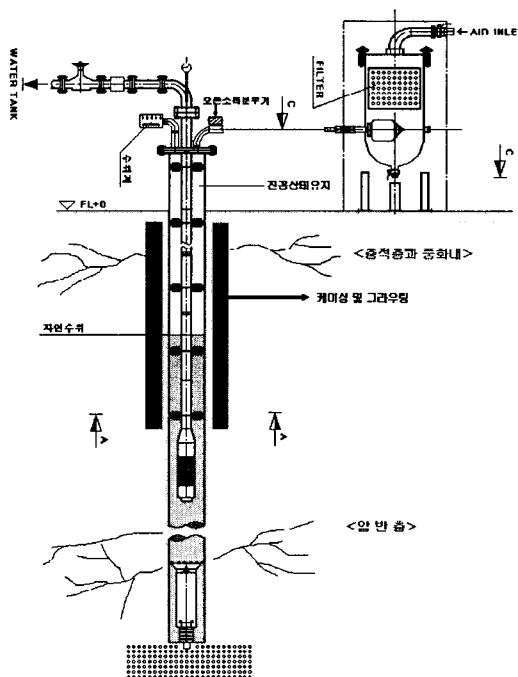


그림 2. 불량 지하수 치유·개선을 위한 최신 양수시설

4. 폐공 · 방치공을 활용한 사례연구

4.1 관측공전환 현황

금번 사업지역내 설치된 관측공 전환 현황은 표 1과 같다. 금번 연구사업에서 관측공으로 전환한 10 개공은 현재 사용하지 않고 방치되어 있는 공이다. 이 공은 지하수 오염을 가중시킬 우려가 있음에 따라 오염된 지표수의 유입을 방지하고, 관측공 전환을 통해 지하수 수질 상태를 정기적으로 관측함으로써, 지하수 관리에 대한 전체적인 체계 구축을 위한 기초 자료로 활용하기 위하여 관측공으로 전환하였다.

관측공 전환 공법은 지하수공 내부로 오염된 지표수가 유입되지 않도록 안전하게 밀폐시키고, 향후 관측이 용이하도록 반영구적인 관측시설의 설치를 목적으로 한다. 또한 본 관측공은 지하의 수질상태를 쉽게 파악할 수 있게 함으로서 폐공이 재활용될 수 있도록 함과 동시에 폐공의 재개발 작업도 손쉽게 할 수 있도록 하는 것이다.

표 1. 사업지역의 감시정 전환 현황

공 번호	심도(m)	구경(mm)	케이싱(m)	그라우팅심도(m)	수위(m)	비 고
BO-18	74	250	20	20	5.41	
HN-01	69.43	250	14.5	14.5	2.87	
HS-01	60.44	200	20	20	2.62	
MA-01	99	250	20	20	2.78	
MA-15	66	250	24	24	0.3	
MA-16	68.06	200	20	20	3.48	
NB-01	111.42	250	22	22	2.38	
SY-01	88.35	250	42	42	1.54	
TA-29	40.97	200	22	22	5.83	
TA-30	50.44	250	30	30	1.2	

표 2. 사업지역에 설치된 오염방지시설 설치 현황

공 번호	심도(m)	구경(mm)	케이싱(m)	그라우팅심도(m)	수위(m)	비 고
BO-2	105	250	7.7	20	1.09	
BO-5	150	250	10.26	18.9	12.52	
BO-28	150	250	17.5	30		
BO-30	150	250	12.2	16		
BO-37	81	250	20.7	22	11.21	
BO-38	108	200	25	25		
BO-39	107	200	20.2	25	2.59	
MA-9	105	250	20	30		
MA-13	100	250	16.28	34	3.18	
MA-14	172	250	8.02	20	1.21	
TA-25	150	250	20.2	30		
YS-3	90	200	13.2	20	5.50	
YS-21	99	250	11.72	32	4.48	

4.2 오염방지시설 설치 현황

금번 사업지역내 설치된 오염방지시설 설치 현황은 표 2와 같다. 사업지역의 오염방지시설은 보은군 청으로부터 수집한 수질분석 자료와 현장조사시 수집한 자료를 근거로 현장여건을 고려하여 설치하였

다. 금번 연구사업에서 오염방지시설을 설치한 공은 보은읍에 7개공, 마로면 3개공, 탄부면 1개공, 그리고 외속리면에 2개공으로 모두 13개 공이다. 이들 공들은 수량은 풍부하나 지하수 개발시 그릇된 공법과 그라우팅 미비로 인하여 오염된 지표수 유입을 제대로 차단하지 못하여 지하수가 오염되어 수질이 불량한 곳으로 신기술, 신공법을 적용하여 오염방지시설을 설치하였다.

4.3 오염원인 분석

기존의 우리나라 지하수공 시설은 대부분 과거 지하수 개발공법에 의해 개발된 지하수공으로서, 지하수 자원의 오염 및 수질환경 등에 무방비 상태에 놓여 있는 지하수공들이 대다수이다. 기존의 대부분 지하수공들에 대한 문제점은 그릇된 시공으로 인한 오염된 지표수의 유입, 대기 중의 오염물질이 여과 없이 바로 유입되어 수질 오염을 악화시키는 경우, 오염 공기의 유입에 의한 지하수공 내부의 세균번식 등이 있다. 과거 우리나라의 지하수 개발은 거의 목표 수량의 확보에만 관심이 집중되었으며, 지하수 자원의 오염 및 수질 환경 등에는 관심을 기울이지 않았다. 지하수 개발시에는 목표 수량을 정해놓고, 목표량 미달시에는 그릇된 폐공 처리를 한다던지 혹은 그대로 방치시킴으로써 더욱 지하수 오염을 가중시켰다.

금번 차세대 핵심환경 기술개발 사업을 통하여 밝혀진 보은지역의 폐공·방치공들에 대한 공통되는 오염원인은 다음과 같다.

첫째, 지하수공의 덮개가 단순히 공 내부에 설치된 배관과 모터펌프를 지탱해주는 역할만 하고 있어 오염된 지표수가 지하수공 내부로 쉽게 유입될 수 있다.

둘째, 개발당시 지표수의 유입을 차단시킬 그라우팅을 실시하여야 하나 수량확보를 위하여 그라우팅을 완벽하게 하지 않았기 때문에 지표수가 유입되었다.

셋째, 지하수공 내부에 설치된 수증펌프를 가동하면 수위가 내려가게 되고 수증펌프가 정지하게 되면 다시 수위가 올라오게 되는 상황이 반복되면서 지하수는 외부 공기를 흡입, 토출하는 호흡작용을 하게 되는데, 이때 오염물질을 함유한 대기가 장시간 지속적으로 지하수공 내부로 유입되어 지하수공 상층부에 이끼류나 세균의 서식으로 수질오염을 유발시켜 음용수로 적합치 못하게 되었다.

넷째, 대부분 지하수공이 논과 하천 주변에 위치하고 있어 농번기 시 사용하는 농약 및 각종 유해물질이 그대로 유입될 가능성이 높았다.

5. 토의 및 결론

차세대 핵심환경개발사업의 일환으로 수행된 “폐공을 이용한 도심지역 지하수 환경성 복원 및 음용화 기술개발” 사업을 위하여 사업지역의 지하수공에 대한 오염 정도를 조사한 결과 대부분 지하수공들이 질산성질소, 암모니아성질소, 일반세균, 그리고 탁도로 오염되었다.오염원은 지하수공 개발시 수량 확보를 위하여 찢어놓은 케이싱 및 그라우팅을 제대로 하지 않은 불량시공으로 인한 오염된 지표수의 유입으로 기인되었다. 금번사업은 오염된 폐공·방치공을 활용하여 새로이 지하수를 이용할 수 있도록 수질을 개선시키기 위한 것으로, 오염원과 지하수를 격리시켜 오염물질의 지하수공내 유입을 방지할 수 있도록 그라우팅을 완벽하게 다시 실시한후 관측공전환 및 지하수 오염방지시설인 진공양수장치를 설치하였다.

이 사업을 위하여 먼저 대수층의 분포 및 특성파악, 지하수공내 지표수의 유입구간 규명, 지하수 오염원, 오염실태, 오염경로 등을 파악하였다. 관측공전환 및 오염방지시설 설치 전·후의 수질변화를 비교하기 위하여 수질 분석을 실시하였다. (표 3). 보은읍 상판리 경우는 오염방지시설 설치전의 질산성질소 함량은 13mg/L로서 먹는물 수질기준을 초과하였다. 오염방지시설 설치후 계속 양수후 수질 분석을

실시한 결과, 음용수 기준에 해당되는 8.4mg/L로서 설치전에 비하여 2배 가까이 감소되었고, 앞으로 계속적인 양수와 지표 오염물질의 차단으로 인하여 점차 개선될 것으로 판단된다. 오염방지시설 및 관측공으로 전환한 지하수공들에 대한 오염물질 함량은 설치전에는 BO-5 공이 일반세균 5200CFU, 질산성질소 7.9mg/l, BO-2공 일반세균 5900CFU, 대장균 검출, 탁도 3.52NTU, BO-37 공은 일반세균 2000CFU, BO-39 질산성질소 13mg/l 이다. MA-01 공은 일반세균 780CFU, 질산성질소 2.3mg/l, 탁도 30.3, MA-9 공은 질산성질소 8.1mg/l, 일반세균 470, 대장균 양성, MA-13 공은 질산성질소 5mg/l, MA-14 공은 일반세균 90CFU, 질산성질소 2.7mg/l 이다. SA-1 공은 일반세균 4900CFU, 질산성질소 3.8mg/l 이고, TA-25 공은 질산성질소 2.4mg/l 이다. YS-3 공은 질산성질소 3.5mg/l, 일반세균 84, YS-21 일반세균 5300CFU, 질산성질소 3.3mg/l, 탁도 4.89 등이었다. 그러나 설치후에는 표3에서와 같이 대부분 수질이 많이 개선되었다. 이 연구를 통하여 패커 그라우팅을 이용한 관측공전환 및 오염방지시설 설치에 질산성질소, 암모니아성질소, 일반세균, 그리고 탁도 등 외부 오염물질의 유입에 의해 오염된 지하수를 개선치유하기 위한 새로운 기법으로 규명되었다. 또한 이러한 기법을 통하여 폐공·방치공을 활용하여 지하수를 이용하는 방안이 마련되었다. 그리고 관측공전환과 오염방지시설을 설치할 경우는 우선 기존 지하수공에 대한 제원, 수량, 수질오염 정도, 지하수공 주변의 오염원 상태 및 오염경로, 지하수공내의 파쇄대 발달상태 등을 정확히 파악한 후, 폐공·방치공의 재활용 여부를 결정해야 한다.

표 3. 보은지역의 감시정전환 및 오염방지시설 설치 전·후의 수질변화

ID	sample 시기	질산성질소	암모니아성질소	일반세균	탁도
MA-01	전	2.3	1.29	780	30.3
	후	1.2	0.06	-	0.14
MA-13	전	5	0.05	10	8.35
	후	2.6	0.05	1	3.15
MA-14	전	2.7	0.03	90	0.4
	후	2.6	0.06	62	0.37
MA-15	전	2.1	0.22	1300	0.95
	후	1.1	0.06	54	0.22
BO-5	전	7.9	-	5200	0.62
	후	4.7	-	88	0.05
SA-1	전	3.8	0.19	4900	0.12
	후	3.1	-	61	0.13
TA-25	전	2.4	-	10	0.2
	후	2.9	0.06	60	0.16
YS-21	전	3.3	-	5300	4.89
	후	1.4	0.05	1	0.1
YS-3	전	3.5	-	84	-
	후	1.4	-	64	-
SY-1	전	4.8	0.19	5600	10.35
	후	3.8	0.05	240	0.1
MA-16	전	5.2	0.25	6800	55.2
	후	2.8	0.05	170	0.15
NB-1	전	1.7	0.19	3600	1.42
	후	1.7	0.06	54	0.34
BO-28	전	9.2	-	75	1.22
	후	2.7	-	35	0.14
BO-30	전	1.2	0.01	6000	0.35
	후	1.4	-	70	0.11
BO-38	전	13	-	1400	2.65
	후	8.4	-	26	0.17
HN-1	전	1.2	0.25	6800	7.5
	후	1.1	0.1	420	2.59

6. 참고문헌

국무총리실 수질개선기획단, 지하수 오염방지 및 수질개선치유를 위한 R&D 기능의 중요성
성익환 등, “광주지역 지하수 오염방지 및 치유 개선 기술 연구”, 한국지질자원연구원(2001)

Wilson, L. G., “Monitoring in the vadose zone: Part II”, Groundwater Monitoring Review, 3(1),
pp155-166(1983)