

# KrF 엑시머 레이저 펌핑 H<sub>2</sub>/D<sub>2</sub> 라만레이저의 출력 특성

이용우

전남도립담양대학 초고속정보통신공학부, 광산업기술지원센터

## Output Characteristics of KrF Excimer Laser Pumped H<sub>2</sub>/D<sub>2</sub> Raman Laser

Yong Woo Yi

Dept. of Electronic Engineering, Provincial College of Damyang

E-mail : ywyi@damyang.ac.kr

### ABSTRACT

In this paper, we have investigated the output characteristics of the Stokes Raman laser in hydrogen, deuterium, and their mixed gases as a function of the incident pump energy and gas pressure using KrF excimer laser as pumping source for generating the differential absorption lidar (DIAL) wavelengths suitable in measuring the ozone concentration of the troposphere. The optimization results of compact excimer-Raman laser transmitter in DIAL system for the tropospheric ozone sounding at the 292 nm/319 nm and 292 nm/313 nm wavelength pairs are presented. For the ozone sounding in the 4~12 km range, it has been demonstrated that the design of transmitter for DIAL lidar may be significantly simplified by the use of 292 nm/319 nm wavelength pair. The investigations of Raman scattering in the mixture of hydrogen and deuterium gases have shown that such mixture may be efficiently used for developing the multi-wavelength light sources for DIAL systems.

### KEYWORD

KrF excimer laser, Raman scattering, DIAL system, multi-wavelength,

## 1. 서 론

대류권 오존 농도를 측정하기 위한 UV DIAL 기술의 사용은 이미 몇몇 연구 그룹에 의해서 보고된 바 있다[1-4]. 이러한 DIAL용 파장들은 색소 레이저[1], Nd:YAG(4w) 및 엑시머레이저의 라만 변환을 사용하여 발생되어 질 수 있다[2-5]. 최근까지도 이러한 형태의 레이저들의 연구개발은 활발히 진행되고 있다. 색소 레이저는 연속 파장가변의 장점을 가진 반면에 복잡하고 가격이 비싸며, 출력 에너지가 제한된다. Nd:YAG(4w) 펌핑 D<sub>2</sub> 및 H<sub>2</sub> 라만에 의해 각각 발생하는 289 nm/299 nm 파장쌍의 사용은 출력 에너지의 상당한 증가를 가능하게 하나 여전히 반복율의 증가가 문제이다[6]. 특히 오존 측정을 위한 고정된 시간 분해능에서 레이저 광원의 반복율은 광증배관(Photo-multiplier)의 제한된 동작 범위 때문에 측정 가능 고도를 결정한다.

반면 방전여기 엑시머레이저는 500 Hz 이상의 반복율과 수백 mJ 이상의 출력 에너지를 가진다. 특히 라만 셀 내에 가스 순환 시스템의 사용은 높

은 반복율에서 엑시머-라만 조합 레이저의 동작을 가능하게 한다[7]. 따라서 대류권 DIAL 시스템에서 송신 광원으로 엑시머레이저의 사용은 큰 주목을 받고 있다. KrF 엑시머레이저 펌핑 라만 변환을 통하여 대류권 오존 측정을 위해 일반적으로 사용되는 파장들은 H<sub>2</sub>의 1차 스톡스(277 nm), D<sub>2</sub>의 2차 스톡스(292 nm), H<sub>2</sub>의 2차 스톡스(313 nm) 및 H<sub>2</sub>와 D<sub>2</sub>셀의 직렬 배치에 의해 발생하는 302 nm 등이다[8]. 이중 277 nm/292 nm 파장쌍은 5 km까지의 측정고도와 낮은 대기 오존 농도 측정시에 매우 적합하며, 292 nm /313 nm 파장쌍은 5~10 km 범위의 측정고도와 높은 수치의 오존 레벨에서 더욱 유리한 것으로 알려져 있다.

그러나 지금까지 D<sub>2</sub> 라만 변환에 의한 2차와 3차 스톡스 성분 즉 292 nm/319 nm 파장쌍의 사용은 보고되지 않았다. 오존 측정을 위한 이러한 파장 선택은 두 개의 셀 대신에 한 개의 라만 셀의 사용으로 인해 라만 변환기의 디자인을 크게 간소화시킬 수 있다. 더욱이 313 nm 파장은 319 nm 파장보다 SO<sub>2</sub> 가스에 큰 흡수를 가진다. 이전의 몇몇 연구자들은 low numerical aperture 펌핑소스에서

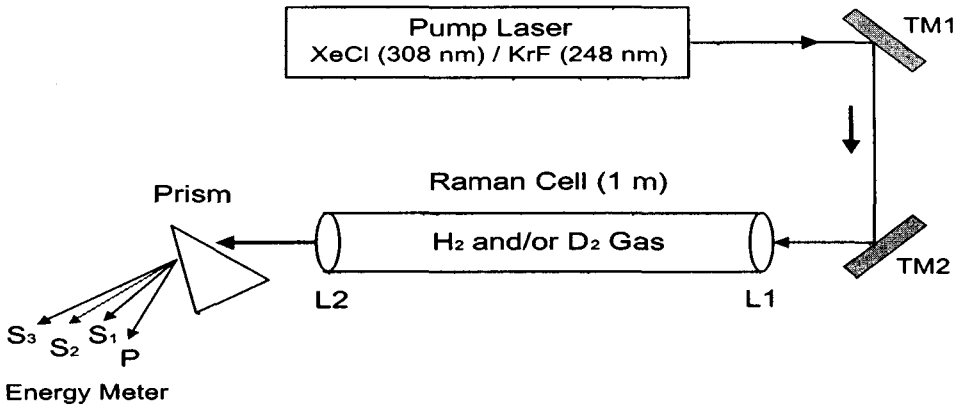


Fig. 4. Experimental setup of KrF Raman laser, TM1, TM2; total mirrors, BS; beam splitter, L1, L2; lenses.

2차 스톡스 성분의 발생을 위해 최적 효과를 보고 한바 있다[9-10]. 이러한 방법은 4광파 혼합을 위한 위상 정합각을 감소시킬 뿐만 아니라 라만 변환을 위한 활성체적(active volume)을 증가시키는 것이다.

상용 라이다 시스템 특히 이동형 라이다 시스템에서 긴 라만 셀을 사용하기에는 공간이 극히 제한되며 또한 펌프 레이저 에너지는 2차 및 3차 스톡스 성분으로의 연속 변환을 위해서는 너무 작다. 따라서 제한된 펌핑에너지(~200 mJ)와 1 m 길이의 라만 셀에서 2차 및 3차 스톡스 성분으로의 효과적인 라만 변환을 위한 최적 조건을 찾는 것은 매우 중요하다.

본 논문에서는 H<sub>2</sub>, D<sub>2</sub> 및 이의 혼합가스에서 대류권 오존 측정을 위한 KrF 엑시머레이저 펌핑 라만레이저 송신 시스템의 최적 출력 특성을 보고한다.

## II. 실험장치 및 방법

KrF 라만레이저의 실험장치는 Fig. 1과 같이 KrF 엑시머레이저, 전반사경 및 광분할기, 라만 셀과 측정기기 등으로 구성되어 있다. 비선형 과정에서 높은 이득을 얻기 위해서는 높은 강도(intensity)가 필요하며 이러한 목적을 위해서 안정 공진기보다는 출력 빔의 공간특성(spatial quality)이 우수한 불안정 공진기가 많이 사용된다. 레이저 공진기는 전반사 거울의 concave mirror ( $r=2070$  mm)와 출력 거울의 meniscus mirror ( $r=170$  mm)로 구성된 불안정 공진기를 사용하였다. 공진기 거울의 직경은 40 mm이고 재질은 quartz이다. 특히 출력 거울의 중심부분에 직경 2 mm는 248 nm에서 100 %의 반사율을 가지고 나머지 부분은 4~5 %의 낮은 반사율을 가진다. 또한 레이저 공진기의 길이는 85 cm이고 이때 배율은 대략 12이다. 본 실험에 사용한 KrF 레이저(248 nm)의 최대 출력 에

너지와 반복율은 각각 180 mJ과 50 Hz이다.

Fig. 1에서 라만 셀은 고압(~80 atm)에서도 견딜 수 있도록 외경 34 mm, 두께 4 mm인 스테인레스 강으로 제작하였다. 또한 라만 셀의 가스 누출을 방지하기 위해서 창(window)에는 특수 바이톤 O-링으로 밀폐하였다.

KrF 레이저 펌프빔은 전반사경 TM1과 광분할기 BS 또는 전반사경 TM2에 의해 직접 라만 셀 C<sub>1</sub>과 C<sub>2</sub>로 입사되고 라만 셀의 입력부분에 창 대신으로 고정되어 있는 초점거리 50 cm, 두께 10 mm의 plano-convex 렌즈 L<sub>1</sub>에 의해서 셀의 중심에 집속된다. 집속된 빔은 라만 셀의 출력 부분에 고정되어 있는 초점거리 50 cm, 두께 10 mm의 렌즈 L<sub>2</sub>에 의해 프리즘에 평행하게 입사된다. 라만 셀의 길이는 100 cm이다. 라만 셀 C<sub>1</sub>은 H<sub>2</sub> 또는 D<sub>2</sub> 가스로 채워지며 라만 셀 C<sub>2</sub>는 H<sub>2</sub>와 D<sub>2</sub>의 혼합 가스로 채워진다. 실험에 사용된 가스 압력의 범위는 10 기압에서 45 기압이다.

라만 레이저의 출력 빔은 2개의 분산 프리즘을 사용하여 분리하였으며 분산된 라만 출력 성분들의 각각의 에너지는 Gentec ED-500의 에너지미터와 Tektronix 2465 오실로스코프를 사용하여 측정하였다.

## III. 실험결과 및 고찰

본 실험에서는 KrF 엑시머레이저 펌핑 H<sub>2</sub>, D<sub>2</sub> 및 이의 혼합가스에서 라만 변환을 위한 에너지 변환 효율을 결정하기 위해 많은 수의 측정이 이루어졌다. 에너지 변환 효율은 라만 변환된 성분의 에너지를 셀이 진공으로 되었을 때 투과된 펌프 에너지로 나눔으로써 계산되어진다. 실험결과에서는 광학기기의 손실에 의한 영향은 보상하여 나타내었다.

Fig. 2는 펌핑 에너지가 180 mJ로 일정할 때 수 소 압력 변화에 따른 2차 스톡스, S<sub>2</sub>(313 nm)와 3

차 스톱스, S<sub>3</sub>(360 nm) 성분의 에너지 변환 효율을 나타낸다. S<sub>2</sub>와 S<sub>3</sub> 성분으로의 에너지 변환 효율은 수소 압력이 증가함에 따라 서서히 증가한다. 일반적으로 압력을 증가시키는 것은 4광파 혼합(four wave mixing)을 위한 코히어런스 길이에 영향을 미치는 굴절률 mismatch 때문에 반 스톱스(anti-Stokes)나 3차 이상의 고차 스톱스 발생의 효율을 감소시킨다.

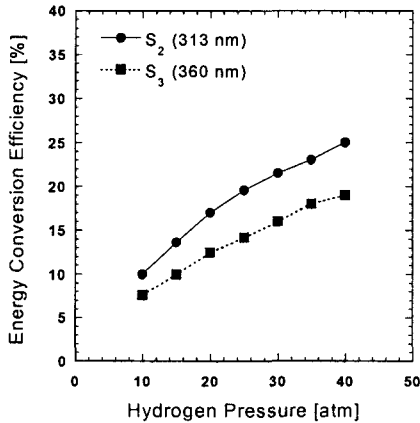


Fig. 2. Energy conversion efficiency vs. H<sub>2</sub> pressure for the second and third Stokes components at the pump energy of 180 mJ.

10~40 atm의 수소 압력에서 S<sub>1</sub>(277 nm) 성분의 에너지 변환 효율은 압력에 매우 적게 의존하나, S<sub>2</sub>(313 nm)와 S<sub>3</sub>(360 nm) 성분의 효율은 압력의 증가에 따라 서서히 증가한다. 특히 1 m 이상의 긴 초점거리의 렌즈를 사용한 연구 보고에 따르면 H<sub>2</sub> 및 D<sub>2</sub> 라만에서 S<sub>2</sub> 발생의 효율이 14 atm 이상에서는 더 이상 증가하지 않았다[8]. 즉 긴 초점거리의 렌즈 사용은 효과적인 4광파 혼합을 저지하는 결과를 초래하기 때문이다[8, 10].

Fig. 3은 수소 압력이 40 atm으로 일정할 때 펌프 에너지 변화에 따른 라만 출력의 잉여 펌프, P<sub>out</sub>(248 nm), S<sub>1</sub>(277 nm), S<sub>2</sub> 및 S<sub>3</sub> 성분으로의 에너지 변환 효율을 나타낸다. 펌프 에너지가 증가함에 따라 S<sub>1</sub> 성분의 효율은 40 mJ 까지는 증가하며 이때 최대 변환 효율은 25.4%이다. 그리고 40 mJ 보다 큰 펌프 에너지에 대해서는 S<sub>1</sub> 성분의 효율은 감소하기 시작한다. 또한 펌프 고갈(depletion)은 계속 증가하여 펌프 에너지 180 mJ에서 최대 83%이다. 반면에 펌프 에너지가 증가함에 따라 S<sub>2</sub>와 S<sub>3</sub>의 효율은 계속 증가한다.

본 실험에서는 초점거리가 50 cm인 렌즈를 사용함으로써 S<sub>3</sub>에서 상당한 양의 에너지를 얻었다. 펌프 에너지 180 mJ에서 S<sub>2</sub>와 S<sub>3</sub>의 최대 에너지 변환 효율은 각각 25% 와 19%이다.

KrF 레이저 펌핑 H<sub>2</sub> 라만 변환은 국외에서 많은 연구가 진행되었으나[9, 10], D<sub>2</sub> 라만 변환에 관한

연구의 수는 매우 적다. 또한 D<sub>2</sub>는 H<sub>2</sub>보다 라만 이득 계수가 적기 때문에 S<sub>2</sub>(292 nm)성분으로의 에너지 변환 효율은 low angle의 펌핑구조를 사용한다 할지라도 일반적으로 20%를 초과하지 않는다[8].

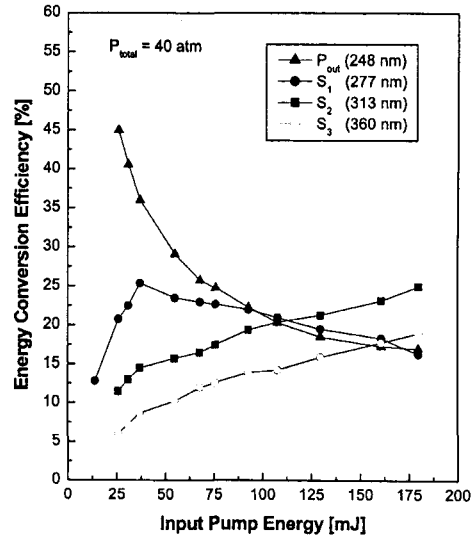


Fig. 3. Energy conversion efficiency from the pump laser to the residual pump, first Stokes, second Stokes, and third Stokes components as a function of the pump energy for H<sub>2</sub> pressure of 40 atm.

Fig. 4는 펌핑 에너지가 180 mJ로 일정할 때 D<sub>2</sub> 압력 변화에 따른 S<sub>2</sub>(292 nm)와 S<sub>3</sub>(319 nm) 성분의 에너지 변환 효율을 나타낸다. 두 스톱스 성분(S<sub>2</sub>, S<sub>3</sub>)의 에너지 변환 효율은 44 atm 이상에서도 계속 증가한다. 펌핑 에너지가 180 mJ로 일정할 때, 44 atm에서 S<sub>2</sub>와 S<sub>3</sub> 성분의 최대 에너지 변환 효율은 각각 6.5%와 3.6%이다. 특히 S<sub>2</sub> 성분에서 큰 에너지를 얻기 위해서는 매질의 가스 압력을 크게 높이거나 S<sub>3</sub> 성분의 발생을 저지하기 위해 큰 분산율 가지는 완충 가스를 사용하는 방법이 더욱 효과적이다. 그러나 이것은 본 실험의 제약조건 때문에 가능하지 않았다.

Fig. 5(a)는 D<sub>2</sub> 압력이 44 atm으로 일정할 때 펌프 에너지 변화에 따른 라만 출력의 P<sub>out</sub>(248 nm)과 S<sub>1</sub>(268 nm) 성분의 에너지 변환 효율을 나타내며 (b)는 S<sub>2</sub>와 S<sub>3</sub> 성분의 에너지 변환 효율을 나타낸다.

S<sub>1</sub> 성분으로의 변환 효율은 펌프 에너지가 증가함에 따라 서서히 증가하며 이때 최대 변환 효율은 펌프 에너지 180 mJ에서 15%이다. 또한 펌프 에너지 180mJ에서 펌프 고갈은 약 64%이다. S<sub>2</sub>와 S<sub>3</sub> 성분의 에너지 변환 효율은 펌프 에너지가 증가함에 따라 빠르게 증가하며 펌핑 에너지가 180 mJ로 일정할 때, 44 atm에서 S<sub>2</sub>와 S<sub>3</sub> 성분의 최대 에너지

변환 효율은 각각 6.5%와 3.6%이다. 이러한 성분으로의 보다 효과적인 변환을 위해서는 높은 펌프 에너지의 사용이 바람직하다고 생각된다. 본 연구에서는 대류권 오존 측정을 위해 313 nm 대신에 D<sub>2</sub> 라만 변환에서 발생하는 3차 스톡스 성분인 319 nm의 사용 가능성을 조사하였다. 319 nm에서 최대 출력 에너지는 6.5 mJ이며 이는 대류권 오존 측정을 위해서는 충분한 에너지이다. 또한 292 nm/319 nm 파장쌍에 대한 오존의 차분흡수 단면적(differential absorption cross section)은 292 nm/313 nm 파장쌍의 것과 거의 같다. 대류권 오존 계측을 위해 이러한 파장쌍의 선택은 한 개의 라만 셀로 전체 입력 펌프 에너지를 사용하게 하고 결과로 292 nm에서 출력 에너지를 증가시키게 한다. 더욱이 292 nm/319 nm 파장쌍의 사용은 라이다 시스템을 매우 간단하게 디자인 할 수 있게 한다. 즉 한 개의 라만 셀과 대기중으로 레이저 빔을 전송하기 위해 한 개의 전반사경만이 필요하기 때문이다.

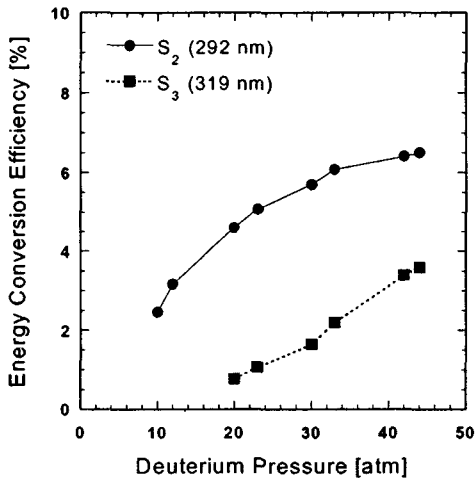


Fig. 4. Energy conversion efficiency vs. D<sub>2</sub> pressure for the second and third Stokes components at the pump energy of 180 mJ.

동시에 여러 개의 파장들을 발생시키는 방법중의 하나는 한 라만 셀에 혼합가스를 사용하는 것이다. 이러한 접근은 상당히 간단하기 때문에 KrF 레이저 펌핑 라만 변환을 위해 H<sub>2</sub>와 D<sub>2</sub>의 혼합가스 사용이 오래 전에 보고되었음에도 불구하고[11], 여전히 이러한 현상의 자세한 보고 및 특히 라이다용 광원 개발을 위해 혼합가스 라만 변환기를 사용하려는 노력은 거의 없었다.

본 연구에서는 H<sub>2</sub>와 D<sub>2</sub>의 혼합가스에서 동시에 여러 스톡스 성분의 발생을 조사하였으며 이러한 광원의 대류권 오존 라이다 측정에 사용 가능성을 확인하였다. 본 실험은 Fig. 1에서 라만 셀 C<sub>2</sub>를 사용하였고 펌핑 에너지는 광속분할기(BS) 대신에 각기 다른 반사율을 가지는 부분반사경을 사용하여

조절하였다. 혼합가스 라만에서 248 nm의 스톡스 성분으로의 에너지 변환 효율은 혼합가스 전체 압력이 40 atm으로 일정할 때 입력 펌프 에너지 변화에 대해 측정되었다. H<sub>2</sub>와 D<sub>2</sub>의 혼합비가 동일한 압력 조건에서는 H<sub>2</sub> 라만의 스톡스 성분이 지배적이며 이때 D<sub>2</sub> 라만의 스톡스 성분은 거의 발생되지 않는다. 그러나 D<sub>2</sub>의 압력이 H<sub>2</sub>의 압력보다 크게 되었을 때에는 D<sub>2</sub> 라만에 의한 스톡스 성분의 에너지가 커지기 시작한다.

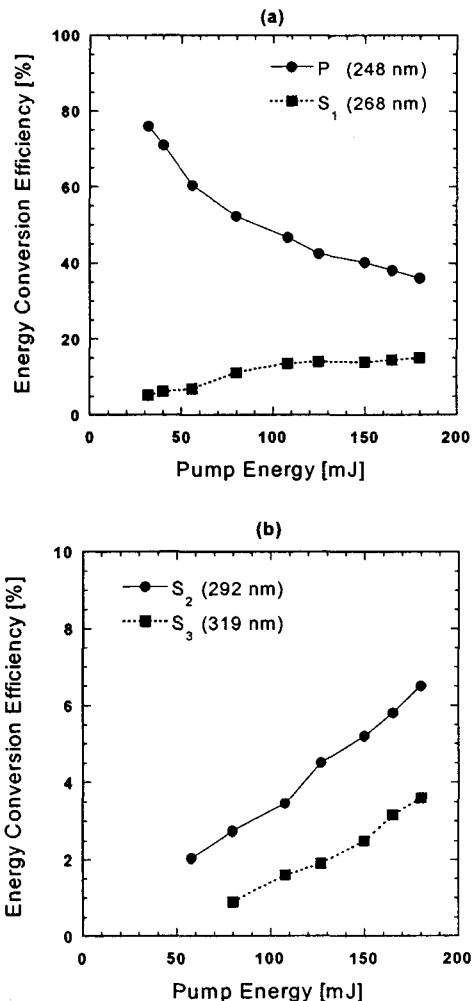


Fig. 5. Energy conversion efficiency from the pump laser to the residual pump and first Stokes components (a), and to the second and third Stokes components (b) as a function of the pump energy for D<sub>2</sub> pressure of 44 atm.

Fig. 6은 라만 셀의 전체 압력이 40 atm, 혼합비율 H<sub>2</sub>:D<sub>2</sub>=1:3에서 펌프 에너지 변화에 따른 라만 출력 성분들의 에너지를 나타낸다. 본 혼합비는 대

류권 오존 측정을 위한 2차 스톡스 성분들의 에너지 사이에 최적 관계( $E_{292}:E_{313}=2:1$ )를 만들도록 선택되었다. 이 혼합비에서는 D2로부터 스톡스 성분의 에너지가 지배적이라는 것을 알 수 있다. H<sub>2</sub>와 D<sub>2</sub>에서의 1차 스톡스 성분은 입력 펌프 에너지에 대해 다른 의존성을 가지며 이는 스톡스 성분 사이에 강한 경쟁의 결과이다. 펌핑 에너지가 180 mJ 일 때 1차 스톡스 성분인 268 nm와 277 nm에서 14 mJ과 5.2 mJ의 최대 출력 에너지를 각각 얻었으며, 2차 스톡스 성분인 292 nm와 313 nm에서 4.5 mJ과 2.2 mJ의 최대 출력 에너지를 각각 얻었다.

본 혼합가스 실험에서는 H<sub>2</sub>와 D<sub>2</sub>로부터 발생되는 스톡스 성분 이외에 두 분자 가스 매질에 의한 결합 산란의 결과, 즉 H<sub>2</sub> 라만에 발생된 스톡스 성분이 D<sub>2</sub>에 의해 라만 산란되며 또는 이와 반대의 경우 등에 의해 나타나는 새로운 성분들을 관측할 수 있었다. 그러나 이러한 성분들의 에너지는 전체 라만 출력 에너지의 수%에 해당하는 것으로 매우 작다. 이러한 실험 결과는 대류권 오존 측정을 위한 DIAL 파장 발생을 위해 한 라만 셀에 H<sub>2</sub>와 D<sub>2</sub>의 혼합 가스를 사용한 시스템의 간소화로 다파장을 동시에 발생시킬 수 있다는 것이다. 또한 대류권 DIAL 측정을 위해 필요한 292 nm/313 nm와 277 nm/292 nm 파장쌍을 동시에 발생시킴으로써 이의 유용성을 확인하였다.

#### IV. 결 론

본 연구에서는 대류권 오존 측정을 위한 DIAL 파장 발생을 위해 KrF 엑시머레이저를 펌핑 광원으로 사용하여 H<sub>2</sub>, D<sub>2</sub> 및 이의 혼합가스에서 펌프 에너지와 가스 압력을 변화시키면서 스톡스 라만 레이저의 출력 특성을 조사하였다. 특히 한 개의 라만 셀을 사용하여 D<sub>2</sub> 라만에 의한 2차와 3차 스톡스 성분인 292 nm/319 nm 파장 쌍과 H<sub>2</sub>와 D<sub>2</sub>의 혼합가스 라만레이저를 사용함으로써 DIAL 라이다의 송신 시스템 디자인이 크게 간소화됨을 입증하였다. 현재 이러한 출력 특성들은 경희대학교 레이저공학연구소의 오존라이다 센터에서 대류권 오존 측정<sup>12)</sup>을 위한 기준 자료로서 사용되고 있으며 또한 본 연구에서 검토된 스톡스 라만 레이저의 출력 특성들은 기타 광원으로 이러한 파장들이 이용될 때 매우 유용한 자료가 되리라 생각한다.

#### 참고 문헌

- [1] G. J. Megie, G. Ancellet, and J. Pelon, *Appl. Opt.* 24, 3454(1985).
- [2] O. Uchino, M. Tokunaga, M. Maeda, and Y. Miyazoe, *Opt. Lett.* 8, 347(1983).
- [3] A. Papayannis, G. Ancellet, J. Pelon, and G. Megie, *Appl. Opt.* 29, 467(1990).
- [4] I. S. McDermid, D. A. Haner, et al., *Optical Engineering*. 30, 22(1991).
- [5] I. D. Hwang, I. A. Veselovsky, C. H. Lee, and Y. W. Lee, *Proc. of LEOS'93, SWGL2.2*, 736(1993).
- [6] D. A. Haner and I. S. McDermid, *IEEE Quantum Electron.* QE-26, 1292(1990).
- [7] Q. Lou, T. Yagi, and H. Saito, *J. Appl. Phys.* 67, 6591(1990).
- [8] W. B. Grant, E. V. Browell, N. S. Higdon, and S. Ismail, *Appl. Opt.* 30, 2628(1991).
- [9] Y. Huo, K. Shimizu, and T. Yagi, *J. Appl. Phys.* 71, 45(1992).
- [10] D. Diebel, M. Bristow, and R. Zimmermann, *Appl. Opt.* 30, 626(1991).
- [11] T. R. Loree, R. C. Sze, D. L. Barker, and P.B. Scott, *IEEE J. Quantum Electron.* QE-15, 337(1979).
- [12] C. B. Park, C. H. Lee, and S. S. Khmelevtsov, *Proc. of CLEO'94, CWD6*(1994).