

## PA7) 대기중 오존측정을 위한 자동측정기의 개발

### A development of an automatic O<sub>3</sub> analyzer for ambient air pollution

정상진 · 장재철 · 곽재환 · 심순섭<sup>1)</sup>  
 경기대학교 환경공학과, <sup>1)</sup>(주)극동기모도

#### 1. 서 론

대기환경에 대한 오존의 영향이 증대되면서 오존에 대한 관심이 증대되었다. 이에 따라 대기중 오존 농도를 정확히 측정할 수 있는 오존 측정기에 대한 관심이 고조되고 있는 실정이다. 오존을 측정하기 위한 방법은 분석하는 방법에 따라 Ion Chromatography, UV/Vis Spectrometer, Spectrofluorimeter, Spectrometer(reflection)방법 등을 들 수 있으며(Zhou and Smith, 1997, Geyh et al. 1997), 이들 중 Spectrometer(reflection)를 이용하는 방법이 비교적 간단하다. 이 방법은 대기 중 오존과 반응하여 색도가 변화하는 착색제를 사용하여 색도 변화를 관측하여 오존 농도를 평가하는 방법이다. 이때 사용되는 화학종으로는 색이 탈색하여 변화되는 colorants indigo, curcumin 등과 무색에서 착색이 되는 MBTH 등이 있다.(Grodsgean and Hisham, 1992).

본 연구는 대기중 오존과 반응하여 색이 변화되는 원리를 이용하여 오존 농도를 자동으로 측정 할 수 있는 대기중 자동오존 측정기에 대한 연구이다. 이를 달성하기 위하여 착색제를 이용하여 오존 농도를 연속적으로 측정할 수 있는 시스템(하드웨어)을 구성하고 구성된 하드웨어를 자동으로 제어할 수 있는 소프트웨어를 개발하였다. 본 연구에서는 대기중 오존 농도를 감지할 수 있는 색도센서로 여지에 합침된 Indigo carmine을 사용하고, 관련 소프트웨어는 Visual Basic을 이용하여 개발하였다.

#### 2. 기기의 구성

그림 1에서는 본 자동측정기 시스템의 개요를 나타내었다. 그림에서 카세트에 들어있는 오존 측정용 착색 센서는 가로 1.2cm, 세로 7m의 테이프형태로 Silica 필터에 Indigo carmine을 함침 시켜 만든 필터이다( 제작법은 (정, 2002)참고할 것). 제작된 필터는 테이프 모양으로 구성하여 자동측정을 할 수 있게 카세트폴더에 넣어 카세트 형태로 제작하였다. 카세트 형태로 제작된 필터는 카세트를 구동할 수 있도록 자체 제작한 자동분석기기에 넣은 후 자동측정기에 부착된 펌프를 통하여 시료가 포집되게 하였다. 포집된 오존의 농도는 자동측정기와 연결된 컴퓨터를 통하여 개발된 소프트웨어를 사용하여 실시간으로 측정된다.

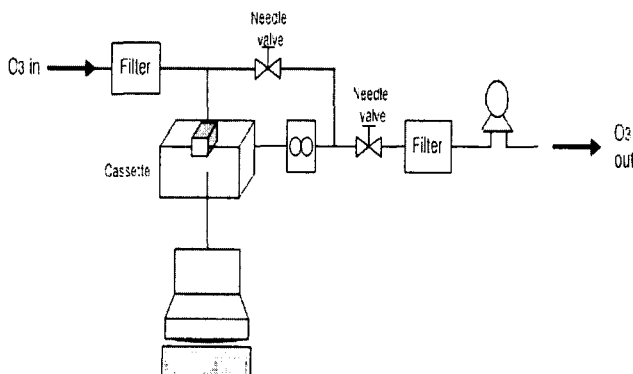


Fig.1 Block diagram of monitor for Ozone

그림 2와 3에서는 본 연구에서 개발한 자동측정기 하드웨어와 색도분석 소프트웨어를 나타내었다. 오존에 노출된 필터는 색도를 나타내는 색도좌표계인 RGB, Grayscale, Lab 좌표계 또는 HSI 좌표계 등 다양한 색도좌표계 중에서 RGB 색도와 Grayscale 색도로 표시되며 표시된 RGB와 Grayscale 색도는 오존농도와의 관계식을 이용하여 농도로 표시된다. 자동측정기에서 자동측정은 10분에서 1시간 평균농도 등의 간격으로 샘플링을 할 수 있도록 센서를 사용하여 제어할 수 있도록 구성하였다.

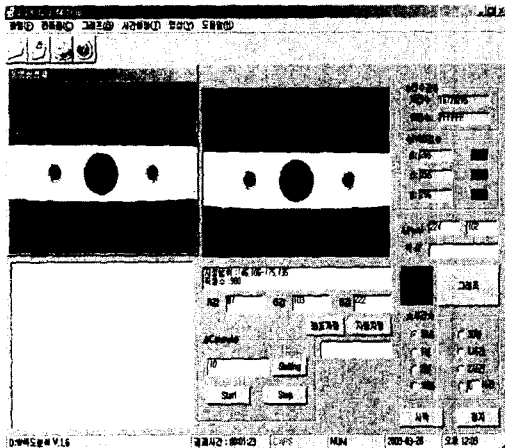


Fig. 2 Window of Automatic O<sub>3</sub> Analyser

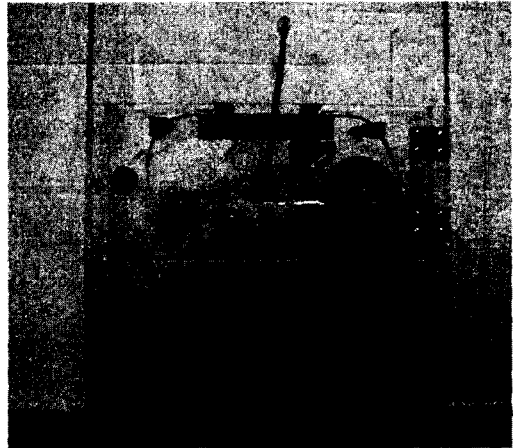


Fig. 3 Photograph of Automatic O<sub>3</sub> Analyser

### 3. 결과 및 논의

본 연구에서는 색도 법을 이용하여 대기중 오존 농도를 자동으로 측정하기 위한 하드웨어와 소프트웨어를 개발하였다. 본 연구에서 개발된 색도를 이용한 오존 농도측정 방법론은 착색여지를 구성할 수 있는 다른 대기오염물의 측정에도 응용될 수 있을 것이다. 장래의 연구로는 본 연구에서 개발된 방법을 실내 대기질 오염물중 하나인 포름알데히드에 적용하고자 한다.

### 참 고 문 헌

- 정상진(2002) 오존 간이측정기에 대한 연구(I)-필터의 민감도, 한국대기환경학회지, 18, 5, 383-391.
- A.S Geyh et al.(1997), Development and Evaluation of a small active ozone sampler, Envi. Sci. Technol, 31(8), 2326-2330.
- D. Grodsgean and M. W. M. Hisham(1992). A passive sampler for atmospheric ozone, J. Air & Waste Manage. Associate. 42, 169-173.
- J. Zhou and S. Smith(1997), Measurement of ozone concentration in ambient air using a badge-type passive monitor, J. Air & Waste Manage. Associate. 27, 697-703