

펠트루전 구조용 휨부재의 국부좌굴 거동

정재호* · 윤순중**

Local Buckling Behavior of Pultruded Structural Flexural Members

J. H. Jung*, S. J. Yoon**

Key Words: pultruded structural flexural member, orthotropic, local buckling, rotationally restrained

Abstract

In this study, we discussed the local buckling behavior of pultruded structural flexural members. Previous works were briefly reviewed and the local buckling behavior of orthotropic box-shape flexural members was discussed. The simplified form of equation for finding the width ratio of plate element of box-shape flexural members in which all plate components buckle simultaneously was proposed and the macro flow-chart for finding local buckling strength of pultruded flexural members was also suggested. To establish the design guide line for the local buckling of pultruded flexural members, further studies need to be performed as follows; the simplified form of solutions for finding the minimum buckling coefficient of orthotropic plate with various loading and boundary conditions including rotationally restrained boundary conditions, the simplified form of equation for calculating the coefficient of restraint provided by the adjacent plate elements.

기호설명

b_f, h_w	플랜지와 복부의 폭
E_{11}, E_{22}	재료의 성질방향 1과 2에 대한 탄성계수
F_{cr}	판의 좌굴응력
f, w	플랜지와 복부(아래첨자)
G_{12}	전단탄성계수
k_w, k_f	복부 및 플랜지의 좌굴계수
p_o	등분포일축압축력
p_x	면내 선형분포하중
t	판의 두께
x, y	직교좌표계
θ	판의 처짐각
ν_{12}, ν_{21}	재료의 성질방향 1과 2에 대한 포아송비
ξ, η	무차원화변수

펠트루전공정(pultrusion process)에 의해 생산된 열경화 섬유보강플라스틱(thermosetting fiber reinforced plastic, FRP) 구조용 부재(펠트루전 구조재)는 재료 자체의 우수한 특성과 대량생산에 따른 생산단가의 절감 등을 통해 현재 구미 선진국을 중심으로 그 사용성이 증가되고 있는 추세이다. 최근 20년간 많은 연구자들에 의해 펠트루전 구조재의 역학적 거동에 관한 연구가 활발하게 진행되어 왔으며, 이미 여러 제조회사에서 다양한 단면형태의 펠트루전 구조재를 생산하고 있다. 그러나, 현재까지는 제조회사별로 설계기준을 정하여 구조재를 생산하고 있으며, 표준화된 생산 및 시공을 위한 설계법이 확립되지 않은 것이 중요한 문제점으로 지적되고 있다.

펠트루전 구조재는 일반적으로 얇은 판요소들로 구성되며, 기존 건설재료인 구조용 강재에 비해 상대적으로 강성이 작기 때문에 이와 같은 부재를 설계하는데 있어서 좌굴에 대한 검토는 필수적이라고 할 수 있다.

본 연구는 펠트루전 휨부재의 국부좌굴거동에 관한 것으로서, 현재까지 펠트루전 휨부재의 국부좌굴에 관한 연구결과를 분석, 정리하며, 각 판요소의

1. 서 론

* 정회원, 홍익대학교 대학원 토목공학과 박사과정

** 정회원, 홍익대학교 건설도시공학부 부교수

접합부에서 휨부재의 국부좌굴에 대한 경계조건의 한계상태를 결정하고, 펠트루전 휨부재의 국부좌굴을 검토하기 위한 설계흐름도를 제안하였다.

2. 펠트루전 휨부재의 국부좌굴 관련 연구동향

펠트루전 휨부재의 경우 발생할 수 있는 좌굴 모드는 국부좌굴(local buckling)과 휨-비틀림좌굴(lateral-torsional buckling)이며, 국부좌굴은 부재를 구성하고 있는 판요소들이 좌굴을 일으키는 현상으로서 임의 경계조건을 갖는 판의 좌굴이다.

펠트루전 휨부재의 국부좌굴거동에 대한 연구는 1990년대 이후 미국을 중심으로 수행되어 왔다. Barbero⁽¹⁾ 등(1993)은 펠트루전 휨부재 및 압축재의 각 판요소를 판요소 간의 접합부에서 회전에 대해 탄성구속된 적층판으로 모델링하고, 휨-비틀림강성의 상호작용을 추가한 Rayleigh-Ritz 법을 사용하여 국부좌굴해석을 수행하였다. 그의 연구에서 인접판요소의 탄성구속정도를 인접판요소의 폭방향에 대한 휨강성으로 대치하였다. 실험결과와의 비교결과 이론적 해석결과는 실험결과와 다소 차이를 나타내었는데 이 차이는 인접판요소에 의한 탄성구속정도를 탄성구속하고 있는 인접판요소의 폭방향에 대한 휨강성만으로 결정하였기 때문이다.

Bank^(2,3) 등(1994, 1996)은 I형 단면 펠트루전 휨부재의 국부좌굴에 관한 실험적 연구를 수행한 바 있으며, 또한 I형 단면 휨부재의 플랜지를 하중이 재하되지 않은 두 변 중 한 변은 탄성구속되어 있으며 다른 한 변은 자유단인 직교이방성판(orthotropic plate)으로 모델링하여 좌굴해석을 수행하였다. 그러나 그의 연구에서 탄성구속정도를 결정하기 위한 연구는 수행되지 않았다.

Shih⁽⁴⁾ (1994)는 I형 및 Box형 단면 펠트루전 휨부재의 국부좌굴해석식을 각 판요소의 상호구속효과를 고려하여 정밀해법에 의해 유도하였다. 그는 국부좌굴해석을 통해 I형 및 Box형 단면 휨부재의 국부좌굴강도를 구하기 위한 근사식을 제시하였으나, 제시된 식들은 휨부재의 재료가 등방성인 경우와 3가지 직교이방성 재료인 경우에 대해 각각 따로 제시되어 있어 일반화 되어 있지 않으며, 또한 판요소의 두께의 비가 1.0, 0.5인 경우에 대해서만 적용이 가능하다.

Qiao⁽⁵⁾ 등(2001)은 펠트루전 압축재와 휨부재의 플랜지를 등분포일축압축력을 받으며 하중이 재

하되지 않은 변은 탄성구속된 직교이방성판으로 모델링하여 좌굴해석을 수행하였으며, 휨부재의 복부는 면내전단력이 작용하며 플랜지와 접합된 변들이 탄성구속된 직교이방성판으로 모델링하여 좌굴해석을 수행하였다. 또한 복부 및 플랜지의 휨강성의 비와 Bleich의 근사해법⁽⁶⁾을 수정하여 탄성구속정도를 결정하기 위한 방법을 제시하였다. 그의 연구에서 복부의 좌굴해석식은 전단력이 작용하는 경우만으로 제한되었으며, 순수휨, 또는 순수휨과 전단 및 순수휨과 압축력이 동시에 작용하는 경우는 고려하지 않았다.

권⁽⁷⁾ 등(2001)은 펠트루전 휨부재의 복부를 선형분포하중을 받으며 하중이 재하되지 않은 두 변이 회전에 대해 탄성구속된 직교이방성판으로 모델링하여 탄성구속정도를 변화시켜가며 좌굴해석을 수행하였고, 연구결과 인장력이 작용하는 하중이 재하되지 않은 변의 탄성구속정도는 복부의 좌굴하중에 영향을 미치지 않는 것으로 나타났다.

이상의 연구결과를 정리하면 펠트루전 휨부재의 국부좌굴해석은 판요소간의 상호구속효과를 고려하여 휨부재 전체를 대상으로한 국부좌굴해석과 휨부재를 구성하는 각 판요소를 탄성구속된 판으로 단순화하여 각 판의 좌굴해석을 독립적으로 수행한 연구로 구분할 수 있다.

그러나 지금까지의 연구를 통해 제시된 국부좌굴해석식은 일반화 되어 있지 않아 실무에 적용하기에 어려움이 있으며, 복합재의 다양한 재료의 성질을 반영하는데에는 제한적이라고 할 수 있다. 따라서, 다양한 재료의 역학적 성질을 갖는 펠트루전 휨부재의 국부좌굴검토를 보다 쉽게 수행하기 위한 보편화된 설계기준을 확립하기 위한 노력이 향후 진행되어야 한다.

일반적으로 휨부재가 순수휨을 받는 경우는 극히 예외적인 것으로 모멘트의 변화가 있으며, 이러한 휨부재의 복부에는 휨모멘트와 전단력이 동시에 작용한다. 그러나, 본 연구에서는 휨부재의 탄성거동만을 대상으로하여 휨부재가 순수휨을 받는 것으로 이상화하였다. 현재까지 진행된 연구결과를 중심으로 펠트루전 휨부재의 국부좌굴 거동을 간략히 설명하면 다음과 같다.

3. 펠트루전 휨부재의 국부좌굴 거동

국부좌굴은 부재를 구성하고 있는 판요소들이 좌굴을 일으키는 현상이므로 국부좌굴해석을 수

행하기에 앞서 임의의 경계조건을 갖는 판의 좌굴 해석이 수행되어야 한다.

펠트루전 휨부재의 각 판요소의 좌굴해석은 면내선형분포하중을 받으며 하중이 재하된 변은 단순지지되어 있고 하중이 재하되지 않은 변은 임의의 경계조건을 갖는 직교이방성판으로 모델링하여 해석할 수 있다. 임의의 경계조건을 갖는 직교이방성판의 좌굴해석^(2, 4, 7, 8)은 많은 연구자들에 의해 다양한 방법으로 수행되었으므로 유도과정에 대한 설명은 생략한다.

Fig. 1은 Box형 단면 펠트루전 휨부재를 나타낸 것으로서, 이와 같은 휨부재의 국부좌굴해석식은 정밀해법을 사용하여 유도할 수 있다.

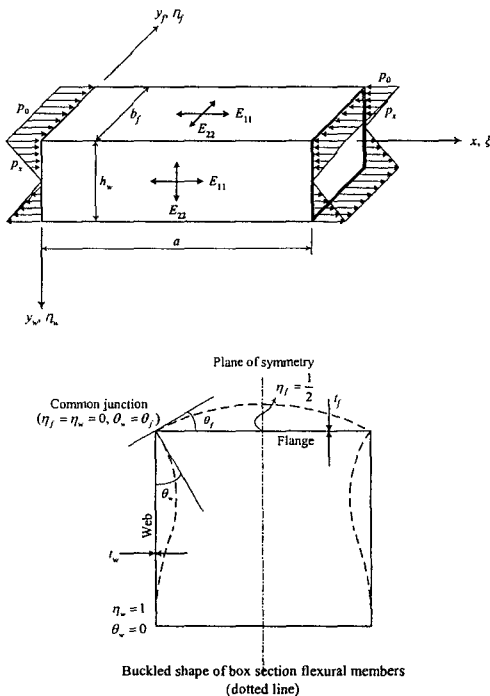


Fig. 1. Orthotropic Box-shape flexural members

각 판요소의 좌굴에 대한 지배미분방정식으로 부터 구해진 일반해에 각 판요소의 하중이 재하되지 않은 변의 경계조건과 판요소들 간의 접합부에서의 경계조건을 적용하면 제차연립방정식이 유도된다. 유도된 연립방정식은 고유치문제가 되며 유일한 해를 갖기 위해 연립방정식을 행렬형태로 나타내었을 때 계수행렬의 행렬값이 0이 되어야 한다는 조건으로부터 국부좌굴해석식을 유도할 수 있다.

식 (1)은 정밀해법을 사용하여 유도한 Box형

단면 휨부재의 국부좌굴해석식이다⁽⁴⁾.

$$\frac{(SS)_w}{(FS)_w} + \frac{h_w}{b_f} \left(\frac{t_f}{t_w} \right)^3 \frac{(SSy)_f}{(FSy)_f} = 0 \quad (1)$$

식 (1)에서 아래첨자 w 와 f 는 각각 복부와 플랜지를 의미하며, SS, FS, SSy, FSy는 하중이 재하되지 않은 변의 경계조건이 각각 단순지지-단순지지, 고정지지-단순지지, 단순지지-대칭면, 고정지지-대칭면인 판의 좌굴해석식⁽⁴⁾을 의미한다. 식 (1)을 사용하면 각 판요소가 임의의 두께비와 폭비를 갖는 휨부재의 복부 및 플랜지의 좌굴계수를 구할 수 있다.

복부의 좌굴응력은 식 (2)를 사용하여 계산할 수 있으며, 식 (1)을 사용하여 구한 복부의 좌굴계수(k_w)를 식 (2)에 대입하면 직교이방성 휨부재의 국부좌굴강도를 계산할 수 있다.

$$F_{cr} = k_w \frac{\pi^2 \sqrt{E_{11} E_{22}}}{12(1 - \nu_{12} \nu_{21})(h_w/t_w)^2} \quad (2)$$

본 논문에서는 식 (1)을 사용하여 Box형 단면 휨부재의 국부좌굴해석을 수행하였다. 일반적으로 설계에 적용되는 국부좌굴강도는 최소국부좌굴강도이므로 본 연구에서는 각 판요소의 두께비의 변화 및 폭비의 변화에 따른 복부 및 플랜지의 최소국부좌굴계수를 구하였으며 그 결과는 Fig. 2, 3에서 보여주고 있다.

Fig. 2와 3에서 점선으로 나타낸 그래프는 복부와 플랜지가 동시에 국부좌굴을 일으키는 경우의 최소국부좌굴계수이며 그 때의 플랜지와 복부의 폭비이다. Fig. 2에서 상부와 중간에 있는 일점쇄선은 면내선형분포하중을 받으며 하중이 재하되지 않은 변의 경계조건이 각각 고정지지-단순지지만 경우와 단순지지-단순지지만 직교이방성판의 최소좌굴계수를 나타낸다. 또한 Fig. 3에서 상부와 중간에 있는 일점쇄선은 등분포일축압축력을 받으며 하중이 재하되지 않은 변의 경계조건이 각각 고정지지-자유, 단순지지-자유인 직교이방성판의 최소좌굴계수를 나타낸다.

이 결과로부터 Box형 단면 휨부재에서 복부가 국부좌굴을 주도하는 경우의 복부의 최소국부좌굴계수는 복부의 플랜지와 접합부에서의 경계조건이 고정지지와 단순지지 사이에 존재함을 알 수 있으며, 플랜지가 국부좌굴을 주도하는 경우 플랜지의 복부와 접합부의 경계조건 또한 고정지지와 단순지지 사이에 존재함을 알 수 있다.

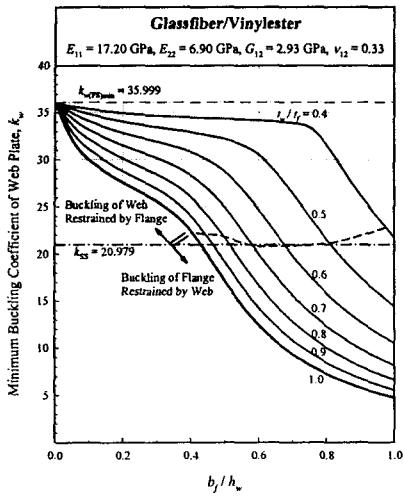


Fig. 2. Minimum buckling coefficient of web plate of orthotropic box-shape flexural members

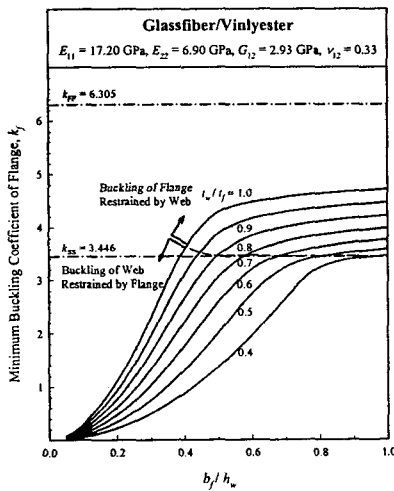


Fig. 3. Minimum buckling coefficient of flange plate of orthotropic box-shape flexural members

본 연구에서는 유도된 Box형 단면 휨부재의 국부좌굴해석식에 다양한 재료의 역학적 성질을 대입하고 해석하여 복부와 플랜지가 동시에 좌굴을 일으킬 경우 각 판요소간의 폭비와 두께비의 관계식을 (3)과 같이 구하였으며, 해석에 사용된 재료의 성질은 Table 1과 같다(기호는 Fig. 1 참조).

$$\frac{b_f}{h_w} = 1.85 - 2.7 \left(\frac{t_w}{t_f} \right) + 1.26 \left(\frac{t_w}{t_f} \right)^2 \quad (3)$$

이 결과로부터 휨부재를 구성하는 모든 판요소

가 동시에 좌굴을 일으킬 때의 각 판요소의 폭비는 재료의 성질차이로 인한 영향은 작으며 각 판요소의 단면치수의 비와 관계됨을 알 수 있다.

Table 1. Mechanical properties⁽⁴⁾

Type of Material	E_{11} GPa (ksi)	E_{22} GPa (ksi)	G_{12} GPa (ksi)	ν_{12}
Structural Steel	200.00 (29,000)	200.00 (29,000)	76.92 (11,154)	0.30
E-glass/ Vinylester	17.20 (2,500)	6.90 (1,000)	2.93 (425)	0.33
E-glass/ Epoxy	38.62 (5,600)	8.28 (1,200)	4.14 (600)	0.33
CFRP T300/N5208	181.03 (26,250)	10.28 (1,490)	7.17 (1,040)	0.28

4. 펄트루전 휨부재의 국부좌굴 검토

펄트루전 휨부재의 국부좌굴에 대한 검토는 휨부재를 구성하는 판요소를 독립적으로 해석한 탄성구속된 판의 좌굴해석식을 사용하여 수행할 수 있다.

앞에서 설명한 Box형 단면 휨부재를 예를 들어 설명하면, Box형 단면 휨부재의 플랜지는 등분포일축압축력을 받으며 하중이 재하되지 않은 두 번은 회전에 대해 탄성구속된 판으로 모델링하여 해석할 수 있고, 복부는 면내 선형분포하중을 받으며 하중이 재하되지 않은 두 번은 회전에 대해 탄성구속된 판으로 모델링하여 해석할 수 있다.

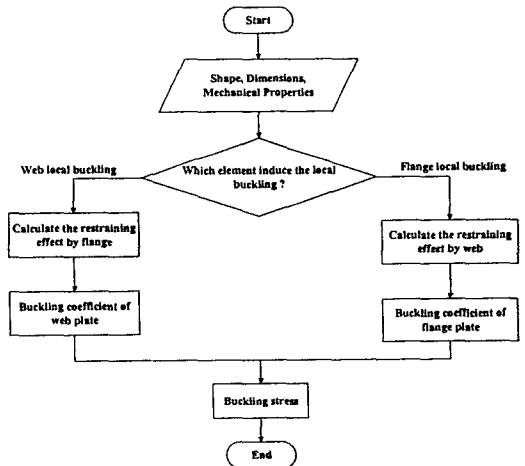


Fig. 4 Macro flow-chart for finding the local buckling strength of structural flexural members

주어진 단면의 각 판요소간의 폭비가 식 (3)을 사용하여 계산한 폭비보다 작을 경우 복부가 국부좌굴을 주도하게 되며, 클 경우 플랜지가 국부좌굴을 주도하게 된다. 따라서, 식 (3)을 사용하여 국부좌굴을 주도하는 판요소를 검사한 후 인접판요소의 탄성구속정도를 결정하고 각 판요소를 탄성구속된 판으로 모델링하여 유도한 좌굴해석식을 사용하면 펄트루전 휨부재의 국부좌굴강도를 계산할 수 있다.

Fig. 4는 앞에서 설명한 펄트루전 휨부재의 국부좌굴 검토과정을 흐름도로 나타낸 것이다. 그러나, 이와 같은 방법을 사용하여 펄트루전 휨부재의 국부좌굴을 검토하기 위해서는 인접판요소의 탄성구속정도를 결정하기 위한 방법이 우선적으로 결정되어야 한다. 인접판요소의 탄성구속정도를 결정하기 위한 방법에 대한 연구는 현재 진행중에 있다.

5. 결론 및 향후 연구과제

현재까지 많은 연구자들에 의해 펄트루전 휨부재의 국부좌굴과 관련된 연구결과들이 발표되었으나, 이러한 결과를 실제 설계에 쉽게 적용하기에는 어려움이 있다. 따라서, FRP 복합재의 다양한 재료의 성질을 고려할 수 있으면서도 구조용강재의 설계기준과 같이 간편하고 일반화된 설계식의 개발이 필요하다.

본 연구에서는 펄트루전 휨부재의 국부좌굴 거동에 관한 연구동향을 조사, 분석하고, 펄트루전 휨부재의 국부좌굴 검토를 쉽게 수행하기 위한 설계흐름도를 제안하였다.

본 연구에서 제안한 흐름도에 따라 펄트루전 휨부재의 국부좌굴을 검토하기 위해서는 향후 다음과 같은 연구가 추가적으로 수행되어야 한다.

- (1) 다양한 경계조건 및 하중조건을 갖는 직교이방성판의 좌굴강도를 쉽게 산출하기 위한 근사식의 개발
- (2) 휨부재의 국부좌굴을 주도하는 판요소의 판별식의 개발
- (3) 탄성구속된 판의 좌굴강도를 쉽게 구하기 위한 근사식의 개발
- (4) 인접판요소의 탄성구속정도를 구하기 위한 근사식의 개발

위의 향후 연구과제들은 현재 진행중에 있으며, 펄트루전 휨부재의 국부좌굴 관련 설계기준을 확립하기 위해서는 이러한 이론적 연구와 합

계 실험적 연구가 필요하다.

후 기

본 연구는 한국과학재단의 특정기초연구(No. R01-2002-000-00308-0)의 연구비 지원으로 수행되었으며, 연구비 지원에 감사드립니다.

참고문헌

- (1) Barbero, E.J. and Raftoyiannis, I.G., "Local Buckling of FRP Beams and Columns," *ASCE Journal of Materials in Civil Engineering*, Vol. 5, No. 3, August, 1993, pp. 339-355.
- (2) Bank, L.C. and Yin, J., "Buckling of Orthotropic Plates with Free and Rotationally Restrained Unloaded Edges," *Elsevier Science Publishers B.V., Thin Walled Structures*, Vol. 24, 1996, pp. 83-96.
- (3) Bank, L.C., Nadipelli, M., and Gentry, T.R., "Local Buckling and Failure of Pultruded Fiber-reinforced Plastic Beams," *ASME Journal of Engineering Materials and Technology*, Vol. 116, 1994, pp. 233-237.
- (4) Shih, B.J., "On the Analysis of Fiber-Reinforced Polymeric Bridge Components," *Ph.D. Thesis*, Georgia Institute of Technology, Atlanta, Georgia, 1994.
- (5) Qiao, P., Davalos, J.F., and Wang, J., "Local Buckling of Composite FRP Shapes by Discrete Plate Analysis," *ASCE Journal of Structural Engineering*, Vol. 127, No. 3, March, 2001, pp. 245-250.
- (6) Bleich, F., 1952, *Buckling Strength of Metal Structures*, McGraw-Hill, New York.
- (7) 권성미, 정재호, 채수하, 윤순종, "면내 선형분포하중을 받으며 두 변이 탄성구속되고 수평보강된 직교이방성판의 탄성좌굴," 한국복합재료학회 추계학술발표대회 논문집, 2001, pp. 17-20.
- (8) Yoon, S.J., Moon, H.D., and Lee, W.B., "A Study on the Design Criteria Relating to the Local Buckling of Structural Shapes Composed of Orthotropic Thin Plate Elements," *Journal of Korean Society of Civil Engineers*, KSCE, Vol. 15, No. 3, May, 1995, pp. 533-544.