

OTA를 이용한 단전원 구동 펄스폭 변조 (Pulse Width Modulation) 회로 설계

박 선 응, 김 희 준*, 송 재 훈, 이 은 진
한양대학교 전자전기제어계측 공학과, *한양대학교 전자·컴퓨터 공학부,
전화 : 031-406-2325 / 핸드폰 : 011-9080-7300

Design of PWM(Pulse Width Modulation) Circuit Using OTA with a single-voltage supply

Sun-Woong Park, Hee-Jun Kim, Jae-Hun Song, Eun-Jin Lee
School of Electrical Eng. and Computer Science, Hanyang University

E-mail : qkrtjsdnd@msn.com

Abstract

This paper proposes a PWM(Pulse Width Modulation) circuit using CMOS OTA with a single-voltage supply. The OTA employed has an input stage which consists of a pair of two MOSFETs operating in plural operation regions. The MOSFETs work complemetarily and realize a rail-to-rail input range. The input stage requires no matching of an n-channel type input circuit and a p-channel type input circuit unlike conventional rail-to-rail input stages because the input stage is realized by single channel type MOSFETs.

In order to confirm the validity of the proposed circuit, it is simulated by H-SPICE program. Futhermore, the proposed circuit will be integrated on chip using 0.35 μm CMOS technology.

I. 서론

펄스폭 변조(Pulse Width Modulation circuit : 이하 PWM) 회로는 디지털 오디오, 전력전자제어, 디지털 통신 시스템 등의 분야에서 폭넓게 이용되고 있는 핵

심적인 회로라고 할 수 있다. PWM 회로는 여러 가지 회로를 이용하여 구성할 수 있으나 가장 주요한 구성 요소로서는 튜니파 발생기, 오차 증폭기, 비교기, 구동 회로 등을 들 수 있다[1].

이미 CMOS로 구성된 OTA 회로를 이용하여 PWM 회로를 구성하여 동작을 증명한 바 있는데, 이 논문에서는 각각의 OTA 소자를 단전원 OTA를 사용하여 PWM(Pulse Width Modulation) 회로를 구성하였다 [2-4]. 제안한 PWM 회로는 CMOS IC화를 위하여 H-SPICE에 의한 시뮬레이션을 수행하였다.

II. 회로 구성 및 동작원리

2.1 회로 구성 및 동작원리

그림 1에 표현된 PWM 회로는 기본적으로 출력 전압의 오차를 검출하여 증폭하는 오차증폭기(Error Amp), 검출된 오차 전압과 튜니파를 비교하여 펄스를 발생시키는 비교기(Comparator), DC-DC 컨버터의 스위치를 구동하는 구동회로 등으로 구성되어 있다[2-4].

동작을 살펴보면, 우선 출력 전압과 기준 전압을 비교하여 생긴 오차를 오차증폭기로 증폭한다. 이 증폭된 전압은 비교기에서 튜니파와 비교되어 오차에 상응한 구형파 펄스를 생성한다. 생성된 구형파 펄스는 구

동회로를 통하여 DC-DC 컨버터의 스위치를 구동하여 출력전압을 안정화시켜 준다. 출력 전압이 규정된 값보다 저하했을 때는 저하된 분만큼 오차증폭기 및 비교기를 통하여 구형파 펄스폭을 크게 하여 출력 전압의 저하를 보상해 준다. 반대로 출력 전압이 규정값보다 상승했을 때는 동일한 방법으로 구형파 펄스폭을 감소시켜 출력 전압을 내리고 규정값으로 되돌아오게 한다. 출력 전압의 오차분에 상응하여 스위칭의 구동 펄스폭을 조정하기 때문에 이러한 제어 방법을 펄스폭 변조(PWM)에 의한 회로라고 한다.

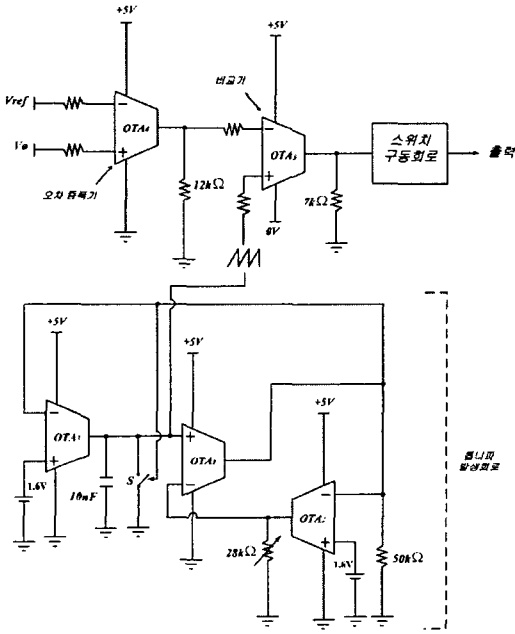


그림 1. PWM 회로도

그림 1에서의 아래 부분의 회로는 톱니파 발생기(Saw-Tooth Wave Generator)이다. 이 회로는 OTA₁과 R₁, OTA₂와 R₂, 그리고 기준 전압 V_R을 갖는 슈미트 트리거, 그리고 OTA₃와 C로 이루어진 적분기로 구성되어 있다. 주기를 구하기 위한 식을 세우면,

$$\frac{R_2 I_{O2} - (-R_2 I_{O3})}{T_1} = \frac{I_{O3}}{C} \quad (1)$$

을 얻고, 이 식을 정리하면 다음과 같은 주기 T를 얻을 수 있고,

$$T = 2CR_2 \frac{I_{O2}}{I_{O3}} \quad (2)$$

위의 식으로부터 주파수 f를 구하면 다음과 같다.

$$f = \frac{1}{2CR_2} \frac{I_{O3}}{I_{O2}} \quad (3)$$

2.2 단전원 rail-to-rail OTA 동작원리[5]

그림 2는 설계에 사용한 OTA의 내부 회로도이며, 이 회로에서의 출력전류는 다음과 같다.

$$I_{OUT} = G_m (V_{in+} - V_{in-}) = I_{O+} - I_{O-} \quad (4)$$

여기서,

$$\begin{aligned} I_{O+} &= 2KV_{DS}V_{in+} - KV_{DS}(V_{DS} + 2V_T) \\ &= K(V_{in+} - V_T)^2 - K(2V_T + 2V_{DS} - V_{in+} - V_T)^2 \\ &= I_{D1} - I_{D2} \end{aligned}$$

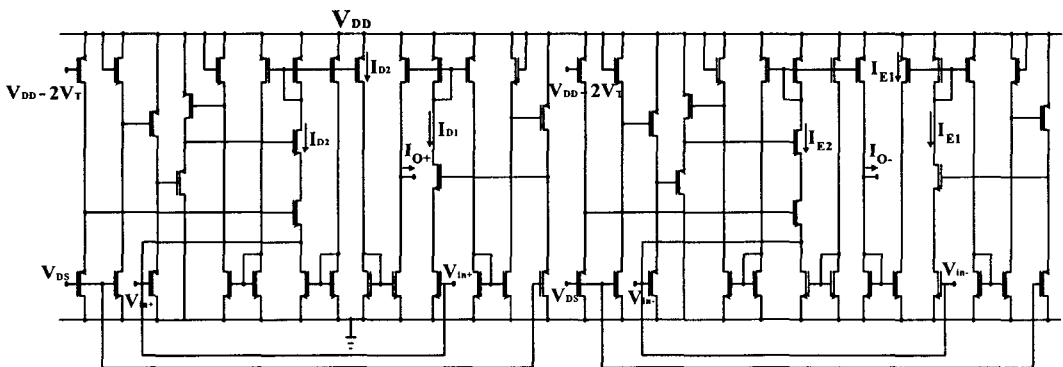


그림 2. 단전원 OTA 내부 회로도

$$\begin{aligned}
 I_{O-} &= 2KV_{DS}V_{in-} - KV_{DS}(V_{DS} + 2V_T) \\
 &= K(V_{in-} - V_T)^2 - K(2V_T + 2V_{DS} - V_{in-} - V_T)^2 \\
 &= I_{E1} - I_{E2}
 \end{aligned}$$

이다.
그러므로,

$$\begin{aligned}
 I_{OUT} &= I_{O+} - I_{O-} \\
 &= (I_{D1} - I_{D2}) - (I_{E1} - I_{E2}) \\
 &= (I_{D1} + I_{E2}) - (I_{D2} + I_{E1})
 \end{aligned}$$

설계에 사용한 OTA 내부 회로의 주요 부분에 대한 해석은 아래 그림3과 그림 4를 통해 설명하였다.

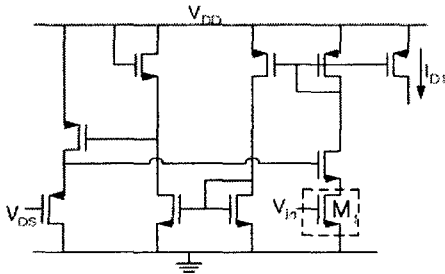


그림 3. M_1 을 위한 회로도

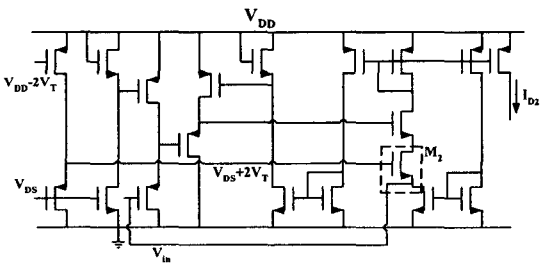


그림 4. M_2 를 위한 회로도

I_{D1} 을 M_1 에 의한 전류, I_{D2} 를 M_2 에 의한 전류라고 하면 회로 구성은 다음과 같이 할 수 있다.

1. $V_{DS} < V_{in} - V_T$ 이면, M_1 은 non-saturation 영역에 있고, M_2 는 cut-off 영역에 있다.

2. $V_T < V_{in} < V_{DS} + V_T$ 일 때, M_1 과 M_2 는 saturation 영역에서 동작한다.

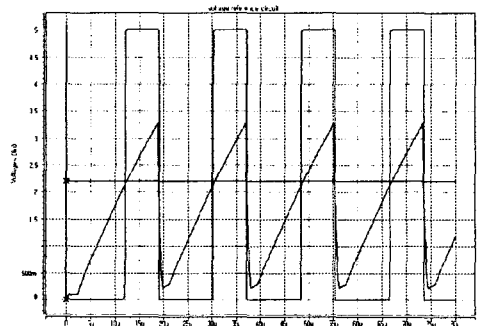
3. $0 < V_{in} < V_T$ 일 때, M_1 은 cut-off 영역, M_2 는 non-saturation 영역에 있어 I_{D1} 과 같게 된다.

하나의 입력전압에 대하여 두 개의 bias 전류가 필요하므로, V_{DS} 전압 위에 M_1 을 고정시키고 $V_{DS} + 2V_T$ 에 의한 전류를 제공하기 위해 M_2 의 소스전압이 입력 전압원으로 사용되었다. M_1 과 M_2 의 드레인과 소스 전압을 같게 유지시키기 위해 입력전압을 소스부분에 직접 연결시켜 M_2 의 드레인 영역을 $V_{DS} + V_{in}$ 으로 고정할 수 있다.

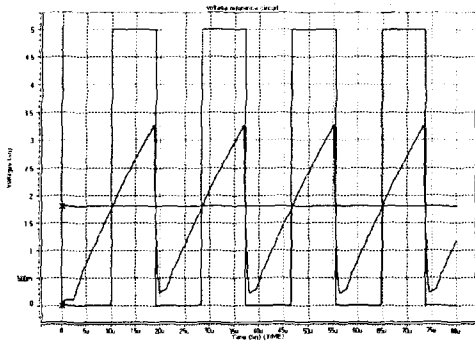
M_1 과 M_2 의 동작 영역을 동시에 바꾸기 위해 게이트 전압을 $V_{DS} + 2V_T$ 에 고정시켰다. $V_{DS} + V_{in}$ 전압 생성부가 전체 회로 왼쪽 부분에 구성되어있고 이를 위해 level shift 회로로 구성하였다.

2.3 H-SPICE 시뮬레이션

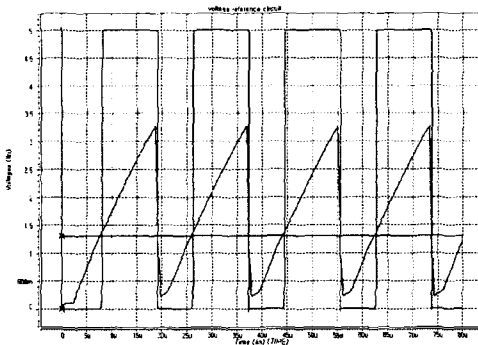
그림 5는 그림 2의 CMOS OTA 회로를 이용한 PWM 회로를 시뮬레이션한 결과를 나타낸다. 결과는 시비율(Duty Ratio)의 변화에 따른 최종 출력 전압의 변화를 보여주고 있다. 그림에서 톱니파는 오차 증폭기의 출력과 비교가 되어 구형파 형태의 펄스를 출력한다. 이 결과로부터 제안된 OTA에 의한 PWM 회로가 정상적인 동작을 하고 있음을 알 수 있다.



(a) Duty Ratio = 30 %



(b) Duty Ratio = 50 %



(c) Duty Ratio = 70 %

그림 5. H-SPICE를 이용한 시뮬레이션 결과
(시비율에 따른 비교파형과 출력파형)

III. 결론

본 논문에서는 rail-to-rail OTA를 이용한 단전원 PWM 회로를 제안하였으며, H-SPICE에 의한 시뮬레이션을 통해 동작을 확인하였다.

향후 연구과제로서 OTA라는 단일 소자를 사용하여 구성된 이 PWM 회로를 CMOS IC화 하여 실제 특성을 확립하는 것이다.

References

- [1] 김희준, “스위칭 전원의 기본 설계”, pp. 3~9, 성안당, 2002
- [2] 송재훈 외, “OTA를 이용한 오차 증폭기의 특성”, 대한전자공학회 하계학술대회, Vol V, pp. 185~188, 2001
- [3] 임동빈 외, “OTA를 이용한 전류-제어 톱니파 발생기”, 대한전자공학회 하계학술대회, Vol V, pp. 177~180, 2001
- [4] 송재훈 외, “OTA를 이용한 PWM(Pulse Width Modulation) 회로” 대한전자공학회 하계학술대회, Vol V, pp. 247~250, 2002
- [5] Takahide Sato 외, “Rail-to-rail OTA using a pair of single channel type MOSFETS” ISCAS 2002, IEEE international Symposium on, Volume:1