

# 802.11b (Wi-Fi) 무선 프로토콜을 이용한 Windows CE 기반의 원격 감시 시스템 개발

이동훈\*, 임종우\*, 노대영\*\*, 오승준\*\*, 안창범\*  
\*광운대학교 전기공학과  
\*\*광운대학교 전자공학부

## Development of the Windows CE based Security System using 802.11b WLAN Protocol

Dong Hoon Lee\*, Jong, Woo Lim\*, Dae Young No\*\*, Seoung Jun Oh\*\*, Chang Beom  
Ahn\*

\*Department of Electrical Engineering, Kwangwoon University,

\*\*School of Electronics Engineering, Kwangwoon University

E-mail · ldhcnl@explnre.kw.ac.kr

### Abstract

초고속 인터넷 망의 발전과 함께 네트워크를 통한 전체 시스템의 통합관리 및 감시가 가능해지고 있다. 본 논문에서는 Windows CE 기반의 무선 인터넷 서비스를 이용한 감시 시스템을 구현하였다. 각각의 웨이블릿 인코더를 가진 원격지 카메라를 이용하여 압축한 데이터를 802.11b(Wi-Fi) 무선 랜 망을 사용하여 전송하고, 전송된 9 채널의 영상 데이터를 각 채널별로 웨이블릿 디코더를 이용하여 압축을 풀고, 고속 데이터 버스를 이용하여 동시에 화면에 디스플레이 하였다. 이러한 시스템을 구현하기 위하여 Geode GX1 프로세서 기반의 Windows CE 서버시스템을 구현하였고, FPGA 를 이용하여 9 개의 웨이블릿 디코더를 통하여 입력된 영상 데이터를 제어하였고, 실시간 디스플레이가 가능하도록 하였다. 그리고, Windows CE 기반의 PCI 디바이스를 제어하기 위한 디바이스 드라이버 및 응용 소프트웨어를 작성하였다.

### I. 서론

보안 및 감시를 위한 DVR(Digital Video Recorder) 시스템에 대한 많은 연구와 개발이 이루어

지고 있다. 기존의 보안 시스템은 아날로그 방식으로 저장 매체로 비디오 테이프를 사용하고 있는데, 아날로그 방식은 반복 녹화와 재생으로 화질의 변화를 초래할 수 있고, 보관에도 불편한 면이 있었다. 반면에 근래에 개발되어지고 있는 디지털 방식의 DVR 은 압축기술과 저장장치의 발달로 반복 녹화와 편집에 의한 화질의 손상이 없고 높은 화질의 영상을 유지할 수 있으며 편집이 용이하다.

이러한 디지털 방식의 DVR 시스템은 여러 가지 입출력 디바이스가 사용되기 때문에 다양한 외부 디바이스를 제어하기 위한 운영체제가 필요하다. 기존의 DVR 시스템은 전원 공급과 동시에 동작이 시작되는 간단한 로더 프로그램을 사용하는 방식을 채택하고 있었다. 하지만 근래에 들어 윈도우 환경에 익숙한 사용자에게 다양한 그래픽 사용자 인터페이스를 제공하기 위한 운영체제가 고려되고 있는 추세이다. 그러나 이러한 방식에서는 운영 체제의 사이즈가 커지고, 다양한 이벤트의 관리를 위한 복잡한 알고리즘이 필요하다. 따라서 개발하는 DVR 시스템의 용도에 알맞은 운영체제를 선택하는 것이 필요한데, 마이크로소프트사에서 만들어진 Windows CE 운영체제는 여러 가지 외부 디바이스를 구현하기 용이하고 외부 디바이스 드라이버 자원을 관리하기 위한 기능을 제공하는 장점을 가지고 있

다.

종래에는 Motion-JPEG 을 이용한 보안 시스템이 주를 이루었으나, 근래에 들어서 MPEG-II, IV 압축 기술을 이용한 고화질의 보안시스템이 개발되고 있다. 이러한 기술들은 기본적으로 8x8 블록의 DCT(Discrete Cosine Transform) 기법을 사용하여 영상을 재구성하고, 압축하기 때문에 네트워크를 통하여 전송된 데이터에 노이즈에 의하여 왜곡이나 과도한 압축을 하였을 경우 블록화 현상이 발생할 수 있다. 반면에 웨이블릿 변환을 사용하는 경우는 웨이블릿 커널이 주파수 영역과 시간영역의 성분을 동시에 포함하고 있고, 영상 전체를 변환하기 때문에 영상의 블록화 현상이 나타나지 않는다. 또한 주파수 성분을 선별해서 영상을 복원할 수 있기 때문에 압축률(최대 7500:1)을 높이면서 외부 노이즈에 의하여 발생하는 영상 왜곡을 최소화할 수 있다. MPEG 을 이용한 동영상 압축의 경우는 이전 영상의 움직임 벡터를 이용하여 현재의 영상을 재구성하기 때문에 압축 데이터의 전송에서 데이터의 손상이 일어나면 이후의 여러 영상들에 손상이 나타난다. 반면에 웨이블릿 코덱은 정지 영상의 형태를 취하기 때문에 이전 영상의 손상이 이후 영상에 영향을 끼치지 않는다.

따라서 본 논문에서는 이러한 장점을 가진 웨이블릿 코덱을 이용하여 영상을 디코딩하여 영상을 TV 로 출력할 수 있는 시스템을 구현하였고, Windows CE 3.0 을 채택하여 다양한 윈도우 환경을 사용자에게 제공하면서도 운영체제의 크기를 최소화 할 수 있는 플랫폼을 디자인하였다. PCI 인터페이스를 사용하여 고속의 데이터 전송과 처리하고 디지털 저장 장치를 이용하여 영상을 저장할 수 있으며, 이를 TV 화면으로 출력 가능한 원격 무선 감시 시스템을 구현하였다.

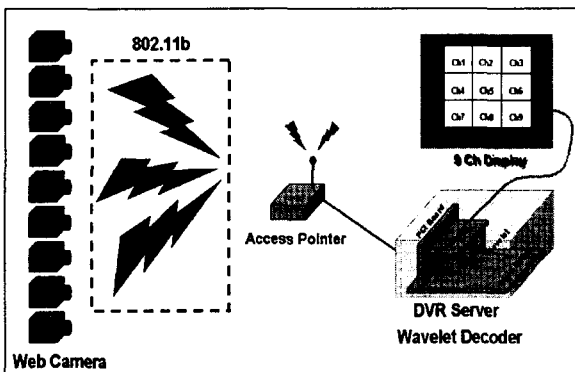


그림 1 원격 무선 감시 시스템의 구성도

## II. 원격 무선 감시 시스템 디자인

본 논문에서 구현한 원격 무선 감시 시스템은 Windows CE 3.0 을 운영체제로 사용하였다. 감시 시스템은 고정된 기능의 반복 동작을 수행하기 때문에 범용 운영체제인 Windows 2000 이나 Windows XP 등보다 작은 커널 크기의 Windows CE를 사용하면 안정적인 동작을 수행할 수 있다. 또한 사용자 중심의 인터페이스를 제공하기 때문에 윈도우 환경에 익숙한 사용자에게 편리하다. 제작된 보안 시스템에서 비디오 출력을 처리하기 위한 적당한 외부 디바이스 인터페이스를 선정하였고, 이에 알맞은 CPU 를 선택하였다. 또한 사용자가 구현한 시스템을 제어할 수 있도록 모니터 출력이 가능하게 디자인하고, 저장장치를 위하여 다양한 미디어를 사용할 수 있도록 디자인하였다. 그리고, 웨이블릿 코덱 칩을 사용하여 각 채널의 영상을 디코딩하여 TV 출력 형태인 CCIR-656 형태의 데이터로 만들고, 만들어진 데이터는 화면 9 분할기를 사용하여 9 채널의 영상과 OSD(On screen display)를 합쳐서 TV 로 출력하도록 하였다. 특히, 무선랜 서비스를 위하여 801.11b 네트워크망을 사용하였으며, 무선랜 데이터를 받기 위한 AP (Access Point)와 무선 RF 모듈을 사용하였다. 무선랜 서비스를 사용하면 최대 12 Mbps 의 데이터 전송이 가능하기 때문에 9 채널 데이터를 초당 10 프레임 이상 전송 받을 수 있었다(128 Kbps/frame). 또한, IEEE 802.11g 와 호환이 가능하기 때문에 이후로 최대 54 Mbps 까지 데이터 전송속도를 높일 수 있으므로 9 채널 데이터를 초당 30 프레임까지 전송할 수 있다.

### 2.1 메인 보드 디자인

CPU 로 National Semiconductor 사의 32 비트 x86 코어인 300 MHz 의 GX-1 을 사용하였다. SDRAM 메모리 인터페이스와 키보드, 마우스, USB 등의 외부 디바이스를 사용하기 위한 인터페이스를 디자인하고, CS5530 컴패니언 칩을 사용하여 외부 모니터 출력과 오디오 입출력이 가능하도록 하였다. 또한, 데이터의 고속 전송을 위하여 PCI 2.1 인터페이스를 사용하였으며, 데이터 저장을 위하여 IDE 인터페이스를 사용하였다. 이를 위하여 AP 를 통하여 전송된 데이터를 받을 수 있도록 PCI 고속버스를 이용한 이더넷 카드를 디자인 하고, 데이터 저장을 위하여 IEEE 1394 카드를 디자인하였다.

한편, Windows CE 운영체제 이미지는 최대 20MB

이하로 작은 사이즈를 가지고 있기 때문에 DOC(Disk on chip)에 저장하고 시스템 부팅시에 DOC 를 사용하여 로딩하도록 디자인하였다.

### 2.2 PCI 보드 디자인

구현한 PCI 보드에는 PLX Technology 사의 PCI9054 를 사용하여 PCI 버스를 통해서 전송된 웨이블릿 압축 비디오 데이터를 SDRAM 에 1 frame 씩 저장하고, 인터럽트가 발생한 웨이블릿 디코더 모듈에 데이터를 전송하는 기능을 하며, 전송된 데이터의 원활한 흐름 제어를 위하여 메모리의 이중 버퍼링의 기능을 가지고 있다.

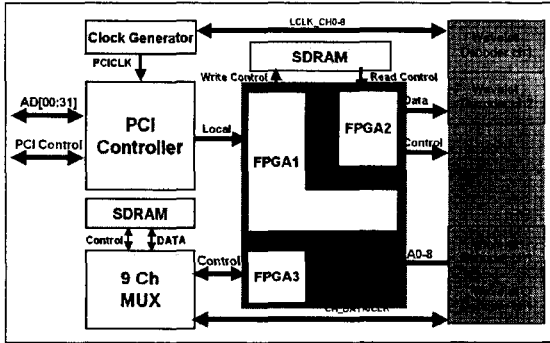


그림 2 PCI 보드 블록도

이러한 기능은 현재 프레임 데이터를 전송하고 있는 동안 이전 프레임 데이터를 유지하여 네트워크 속도 및 시스템 속도의 저하로 인하여 발생할 수 있는 화면의 끊김이나 깜박거림 현상을 제거할 수 있다.

이를 위하여 200,000 게이트의 용량과 최대 284 개의 사용자 입출력 핀을 가지고 있는 Xilinx 사의 Spartan II XC2S200FG456 FPGA 와 4Mbytes 의 SDRAM 을 사용하였다.

구현한 FPGA 기능은 세가지로 나눌 수 있다. 첫째로 PCI 고속 버스로 전송된 압축 데이터를 FIFO 를 통하여 SDRAM 에 쓰는 동작이다. 이 동작을 수행하는 과정에서 전송된 압축 데이터는 9 개의 채널 데이터가 순서에 상관 없이 입력되어 지며, 전송 데이터 헤더에 존재하는 채널 정보를 이용하여 SDRAM 에 정해진 절대 영역에 쓰는 동작을 수행한다. 이때 FPGA 내부에 존재하는 FIFO 의 크기는 1KB 이기 때문에 전송되는 데이터가 이 크기로 제한되어 진다. 둘째로 웨이블릿 디코더에서 발생한 인터럽트에 의하여 SDRAM 에 저장된 데이터를 웨이블릿 디코더로 전송하는 동작을 수행한다. 이때 SDRAM 에 다음 화면 데이터가 저장되어 있지 않

거나 저장중이라면 이전에 저장된 SDRAM 데이터를 계속 웨이블릿 디코더로 전송하여 화면의 끊김이 없도록 한다. 셋째로 디코더에서 발생하는 오류의 원인들을 분석하여 웨이블릿 디코더를 초기화하고 정상 동작을 수행할 수 있도록 하는 동작을 수행한다.

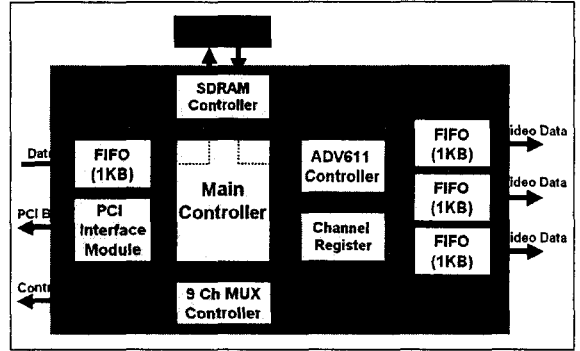


그림 3 FPGA 내부 블록도

### 2.3 웨이블릿 디코더 디자인

아날로그 디바이스사에서 제공하는 ADV611 을 사용하여 웨이블릿 디코더 모듈을 구현하였다. 비디오 데이터 형태인 CCIR656 형태의 Y:Cb:Cr=4:2:2 을 사용하였으며, 해상도를 720x486, 60 필드로 사용하였다. FPGA 가 디코더 모듈의 FIFO 상태를 체크하고, FIFO 가 1/2 이하로 비게 되면 FIFO 상태 레지스터가 셋팅 되며, 웨이블릿 디코더가 외부로 인터럽트를 발생한다. 인터럽트는 데이터 전송을 요청하게 되며, 전송할 데이터의 채널 정보 레지스터를 이용하여 각 채널 내부의 2 KB 의 FIFO 로 데이터 전송이 시작된다. 프레임 데이터의 마지막 부분이 전송되면 프레임 마지막을 알 수 있도록 하는 플래그를 셋팅 함으로써 전송을 종료하게 된다.

### 2.4 디스플레이 보드 디자인

디스플레이 보드는 각 채널의 웨이블릿 디코더에서 나온 CCIR-656 형태의 비디오 데이터를 화면 9 분할기를 거쳐서 NTSC/PAL 비디오 인코더로 전송하며 TV 의 한 화면에 9 채널의 비디오를 디스플레이하게 된다. 이때 각 채널데이터의 해상도가 720x486 이며, 60 필드의 데이터를 출력한다. 그리고, 웨이블릿 디코더를 통하여 출력된 CCIR-656 형태의 각 채널별 비디오 데이터를 한 화면으로 합치는 기능을 수행하도록 에이로직사의 AQ309M 을 사용하였고, TV 로 출력이 가능하도록 아날로그 디바이스사의 ADV7176 을 사용하였다.

### III. 실험 결과

그림 4 는 실제 네트워크를 통하여 전송된 데이터를 TV 화면에 출력한 결과로써 1 채널 화면과 9 채널 화면을 나타낸 것이다. 실험에서는 2 대의 감시 카메라를 이용하여 얻는 데이터를 1,4, 7, 3, 6, 9 채널과 2, 5, 8 채널에 동시에 넣어 동작을 확인하였다. 그림 8 에서 보듯이 12 Mbps 의 대역폭에서 9 채널 모두 선명한 영상들이 얻어짐을 확인할 수 있었고, 원하는 채널을 선택하여 높은 해상도로 살펴볼 수 있었다.

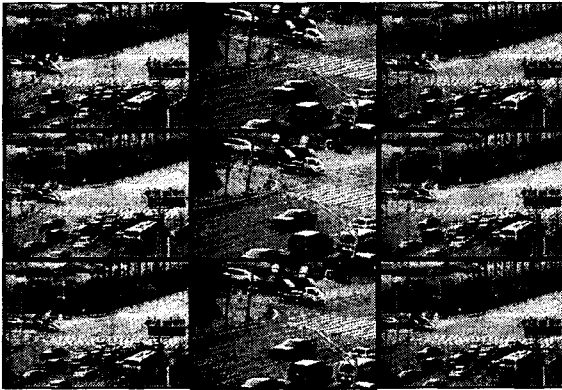


그림 4 9 채널 화면

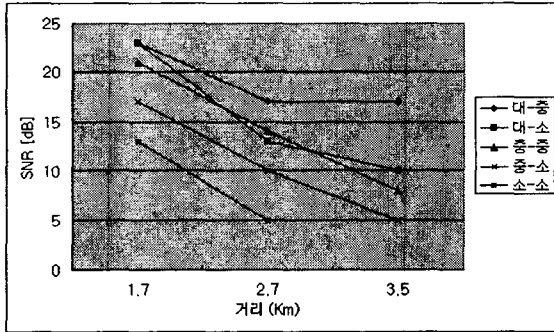


그림 5 다양한 크기의 지향성 안테나를 이용하여 무선랜으로 전송한 영상 데이터의 신호대 잡음비와 전송률 측정

그림 5 는 무선랜을 사용하기 위한 지향성 안테나의 크기와 거리에 따른 데이터의 신호대 잡음비와 전송률을 측정한 결과이다. 송신 안테나가 대형일 경우 수신 안테나의 크기와 상관없이 2.7Km 에서 신호대 잡음비가 12dB 이상 얻어졌고, 전송률은 4.5Mbps 이상으로 나타났다. 또한 거리가 1.7 Km 에서는 안테나의 크기와

무관하게 모두 4.5 Mbps 의 전송률을 얻을 수 있었다. 이러한 결과는 무선랜을 사용하여 원격 무선 감시 시스템을 구현할 수 있음을 보여주고 있다.

### IV. 결 론

본 논문에서는 웨이블릿 코덱을 사용한 원격 무선 감시 시스템을 개발하였다. 원격 무선 감시 시스템을 위하여 작은 커널 사이즈를 가지는 Windows CE 3.0 을 운영체제로 사용하였으며, Windows CE 에서 동작 할 수 있도록 디바이스 드라이버를 작성하였다. 3 개의 PCI 고속버스를 사용할 수 있도록 메인 보드를 설계하였고, 각각의 PCI 고속 버스를 기반으로 한 웨이블릿 디코딩을 위한 PCI 보드와 네트워크 전송을 위한 이더넷 카드, 그리고, IEEE 1394 보드를 디자인하였다. PCI 고속 버스 제어 및 SDRAM 제어, 그리고, 외부 디바이스의 제어를 FPGA 를 이용하여 구현하였다. 9 개 채널 데이터를 하나의 영상으로 합쳐서 TV 화면으로 출력하도록 설계하였다. 또한 개발한 시스템을 이용하여 최대 12 Mbps 의 대역폭을 갖는 무선랜 서비스(IEEE 801.11b)를 이용하여 카메라에서 인코딩된 9 개의 채널 영상 데이터를 실시간으로 디코딩하여 TV 에 출력하였으며, 각 채널마다 초당 1 프레임에서 30 프레임까지 최소 2 kB 에서 120 kB 까지 다양한 화질의 데이터를 디스플레이할 수 있음을 확인하였다.

### 참고문헌

- [1] James Y. Wilson, Building Powerful Platform with Windows CE, Addison Wesley, N.Y., 2001.
- [2] Walter Oney, Windows Driver Model, Microsoft Press, N.Y., 2001.
- [3] Y. Shi, and H. Sun, Image and video compression for multimedia eng Fundamentals, Algorithms, and standards, CRC Press, N.Y., 2000.
- [4] Don Anderson, Tom Shanley, " PCI system architecture," Addison-Wesley, 1999.
- [5] Douglas J. Smith, " HDL Chip Design" , Doone Publication, 1996.
- [6] 이동훈, 임종우, 김태호, 안창범 등, " 웨이블릿 코덱을 이용한 원격 무선 감시 시스템 하드웨어 개발," 제 18 차 한국화상학회 추계 학술대회, 2002.