

# CDMA2000-1X 망에서 TCP 와 UDP 의 특성 분석

정재규<sup>0+</sup> 천방훈<sup>+</sup> 김영주<sup>+</sup> 유혁<sup>++</sup>  
+ 삼성전자 CTO전략실 소프트웨어센터, ++ 고려대학교 컴퓨터학과  
{jgung, benchun, ykim}@samsung.com, hxu@os.korea.ac.kr

## Analysis of the Characteristics of TCP and UDP in CDMA2000-1x

Jae Gyu Jung<sup>0+</sup> Bang Hun Chun<sup>+</sup> Young Joo Kim<sup>+</sup> Hyuck Yoo<sup>++</sup>  
+ Software Center, Corporate Technology Oper., Samsung Electronics Co., LTD  
++ Dept. of Computer Science and Engineering, Korea University

### 요 약

무선링크에서 TCP의 성능을 향상시키기 위한 연구들이 많이 수행되었으며, 다양한 기법들이 제안되고 있다. 하지만, 대부분의 연구들이 TCP 송신측이 무선링크에서의 패킷 손실을 혼잡으로 오해하는 문제를 해결하는데 초점을 맞추고 있다. 또한 이러한 연구들은 대부분 시뮬레이션을 통해 측정되고 검증된 결과들이기 때문에 실제 환경을 반영하는 데는 완전하지 않다. 본 논문에서는 SKT의 CDMA2000-1x 상용 망에서 삼성전자의 SPH-A500 단말기를 이용하여 TCP와 UDP의 성능을 측정하였다. 본 연구에서는 CDMA2000-1x의 정확한 특성을 측정하고 분석하여, 무선링크에서의 delay spike에 의한 불필요한 timeout을 방지하고, 병목 링크에서의 큐 길이를 안정되게 유지하는 방법을 고안하고자 한다. 이를 위해 본 논문에서는 측정 과정에서 분석된 CDMA2000-1x의 특성을 정리한다.

### 1. 서 론

이동 전화의 발달은 GPRS, CDMA2000, 그리고 UMTS 등의 무선 데이터 통신에 대한 요구도 증가시키고 있다 [1, 2]. 현재 국내와 미국 등에서는 3세대 이동 통신으로 CDMA2000-1x가 배치되어 있다. CDMA2000은 흔히 3G로 표현되는 International Mobile Telecommunications 2000(IMT-2000)의 일부분으로, 2G에서 3G로 기존 시스템의 전면적 변화 없이 발전하게 하는 중간단계에 해당한다.

이러한 3G 네트워크가 보편화됨에 따라, 무선링크에서 효율적이고 신뢰성 있는 프로토콜을 제공하는 것은 중요한 문제이다. 이를 위해 무선링크에서 대표적인 전송 계층 프로토콜인 TCP의 성능을 향상시키기 위한 연구들이 많이 수행되었으며, 다양한 기법들이 제안되고 있다. 하지만, 대부분의 연구들이 TCP 송신측이 무선링크에서의 패킷 손실을 혼잡으로 오해하는 문제를 해결하는데 초점을 맞추고 있다. 그러나, 3G에서는 무선링크에서의 패킷 손실을 완화하기 위해 지역 재전송 기법을 적용하였다. 3G의 RLP(Radio Link Protocol)는 ARQ(Automatic Repeat Request)와 FEC(Forward Error Correction)을 함께 적용하여 손상 혹은 손실된 패킷을 회복시킨다. 이를 통해 무선링크에서의 손실율을 유선링크 수준으로 끌어올렸다. 본 연구에서 수행된 실

험에서 우리는 전송계층에서는 어떠한 패킷의 손실도 경험할 수 없었다.

또한, 대부분의 연구들은 시뮬레이션을 통해 측정되고 검증되었기 때문에 실제 환경을 반영하는 데는 완전하지 않다. 이에 반해, 본 연구에서는 SKT의 CDMA2000-1x 상용 망에서 삼성전자의 SPH-A500 단말기를 이용하여 모든 실험을 수행하였다. 실험을 위해 본 연구에서는 단말기에 탑재된 Qualcomm의 TCP/UDP 스택을 수정하여 단말기에서 체험되는 TCP와 UDP의 특성을 측정하였다. 본 연구에서는 CDMA2000-1x의 정확한 특성을 측정하고 분석하여, 무선링크에서의 delay spike에 의한 불필요한 timeout을 방지하고, 병목 링크에서의 큐 길이를 안정되게 유지하는 방법을 고안하고자 한다. 이를 위해 본 논문에서는 측정 과정에서 분석된 CDMA2000-1x의 특성을 정리한다.

본 논문의 구성은 다음과 같다. 2장 관련 연구에서는 무선망에서 TCP 성능 향상을 위해 제안되었던 기법들을 살펴보고, 3장에서는 본 연구에 사용된 실험 환경 설정에 대해 기술한다. 4장에서 실험의 결과 및 CDMA2000-1x에서 TCP와 UDP가 가지는 특성을 분석한 후 5장에서 결론과 향후 연구 과제에 대해 기술한다.

### 2. 관련 연구

무선망에서 TCP의 성능을 향상시키기 위해 제안된 연구들은 대부분 무선 링크에서의 패킷 손실을 혼잡으로 오해하는 TCP의 문제점을 해결하기 위한 것이었다. 링크 계층에서 ARQ(Automatic Repeat Request)를 이용한 지역적인 재전송이나, FEC(Forward Error Correction)를 이용한 에러 보정을 통해 무선링크의 불안정함을 전송계층에 숨기는 방법이 [3]에서 제안되었다. [4]에서 제안된 방법은 snoop agent를 도입하여 무선망에서의 손실은 지역재전송을 통해 복구하며, 복구가 완료될 때까지 발생한 duplicate ack를 억제함으로써, 송신측에 패킷의 손실을 알리지 않도록 하는 것이다. [5]에서는 하나의 TCP 세션을 유선 구간과 무선 구간으로 분리하여 무선 링크의 존재와 무선 링크에서의 손실을 송신측에게 완전히 감추는 방법을 제안하였다. 중간 노드나 수신측에서 손실의 원인을 송신측에게 알리는 방법과[6][7], 혼잡 제어 기법이 동작할 때 전송율을 무조건 절반으로 줄이는 대신 현재의 전송율을 바탕으로 결정하는 방법들도 제안되었다[8][9].

이러한 연구들은 무선 링크에서의 손실을 효율적으로 다루지만, 3G 환경에서는 큰 의미가 없는 연구가 되었다. 3G 환경에서는 오히려 길고 변화가 심한 무선 링크에서의 전송시간이 TCP의 성능을 저하시키는 주요 요인으로 떠오르고 있다[8, 10, 11].

TCP의 RTO(Retransmission Timeout) 값은 RTT(Round Trip Time) 값을 통해 산출된다. 3G 등의 유·무선 혼합환경에서 무선 링크의 전송시간은 전체 전송시간의 대부분을 차지할 만큼 길면서도 변화가 심하다. 이는 TCP의 RTT 값에 그대로 반영되며, 길고 변화가 심한 RTT는 RTO의 값을 상당히 크게 만든다. 큰 RTO값은 연속된(≥ 3) 패킷이 손실되었을 경우, 상당한 시간이 지연된 후 복구가 이루어짐을 의미한다. 또한, 변화가 심한 RTT 값은 불필요한 timeout을 유발할 수도 있다. 마지막으로, 전송된 패킷에 대한 ack가 한꺼번에 도착하는 ack compression을 유발하여 다량의 패킷이 한번에 네트워크로 유입될 수도 있다. 이는 bottleneck이 되는 BSC(Base Station Controller)의 버퍼 오버플로어를 유발할 수 있으며, BSC에서의 queuing delay를 증가시킨다.

### 3. 실험 환경 및 방법

#### 3.1 CDMA2000 overview

그림 1은 CDMA2000 시스템 구조를 나타낸다. CDMA2000은 기존의 cdmaOne과 공존할 수 있는 구조이므로, 성능 향상을 위한 변화는 BSC(Base Station Controller)에 IP 라우팅 기능이 추가된 것과 PDSN(Packet Data Service Node)가 추가된 정도이다. CDMA2000과 cdmaOne의 가장 큰 차이점은 패킷 데이터는 패킷 교환망을 통해서 처리된다는 것이다. PDSN은 기존의 유선 인터넷 망과 무선 전송 망(BSC-BTS-단말기)을 연결시키며, 특히 PDSN과 단말기 사이에는 PPP 접속이 형성된다. 그래서, 비록 BSC와 PDSN이

유선으로 연결되어 있지만, PDSN이 전체 데이터 흐름에서 병목현상을 유발한다.

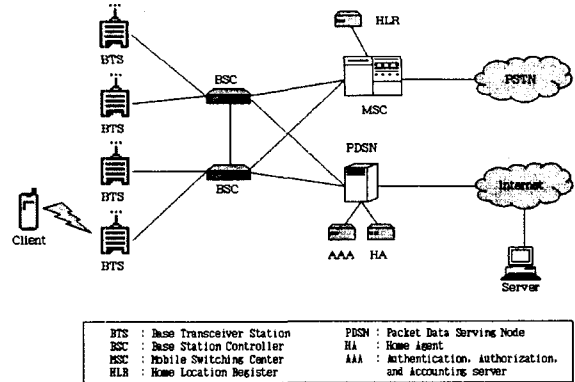


그림 1. CDMA2000 시스템 구조

#### 3.2 실험 방법

본 연구의 모든 실험은 SKT의 CDMA2000-1X망을 통해 이루어졌다. 실험에 사용된 단말기는 삼성전자의 Sprint형 모델인 SHP-A500이며, 송신측으로 사용된 PC는 Intel Pentium 4 1.4 GHz CPU, 256M RAM, 그리고 100Mbps 이더넷 카드가 탑재된 모델이다. 기존의 연구들이 단말기를 PC의 직렬 포트에 연결한 모델로 사용하여 측정된 결과인데 반해, 본 연구에서는 직접 단말기에 구현되어 있는 Qualcomm의 TCP/UDP 스택을 수정하여 단말기에서 체험되는 TCP와 UDP의 특성을 측정하였다. 송신측에서는 메모리의 특정영역을 반복해서 전송함으로써, 하드디스크를 접근하는 등의 부가적인 작업에 의해 실험의 결과가 영향을 받는 일을 최소화 하였으며 windump를 이용하여 송신측을 출입하는 모든 패킷들을 분석하였다. 각각의 실험은 다양한 시간대에 여러 번 행해졌으며, 실험하는 동안 단말기는 고정되어 있었다.

실험은 대표적인 전송계층 프로토콜인 UDP와 TCP에 대해 이루어졌다. UDP는 각각, 40000bps, 80000bps, 120000bps, 160000bps의 전송율에 대해 패킷 크기와 송신 간격을 조절하면서 측정하였다. TCP는 송신측과 수신측의 윈도우의 크기를 4000Byte, 16000Byte, 64000Byte로 변화시키면서 측정하였다.

### 4. 실험결과

#### 4.1 CDMA2000-1x에서 UDP의 특성

그림 2는 80000bps에서 패킷 크기가 1000Byte일 때 수신측에서 측정된 패킷의 수신 간격과 그 분포를 도식화한 것이다. 그래프에서 나타나는 대로 대부분의 패킷 수신 간격은 평균값 이하의 값을 보인다. 이는 BSC에 버퍼링 되어있던 패킷이 이전 패킷이 단말기에 전송된 후 바로 전송되기 때문이다. 결국 패킷 수신 간격의 최소값은 통신 품질이 최상일 때, CDMA-1X망이 보여줄

수 있는 최대의 전송 속도를 의미한다. 반면에, 그래프에서 바늘처럼 솟아있는 부분은 해당 패킷의 전송에 문제가 있어 ARQ를 통해 회복작업을 수행한 후 패킷이 성공적으로 전송되었을 때의 시간을 나타낸다. 이러한 급격한 전송시간의 변화는 TCP의 RTT에도 그대로 반영된다.

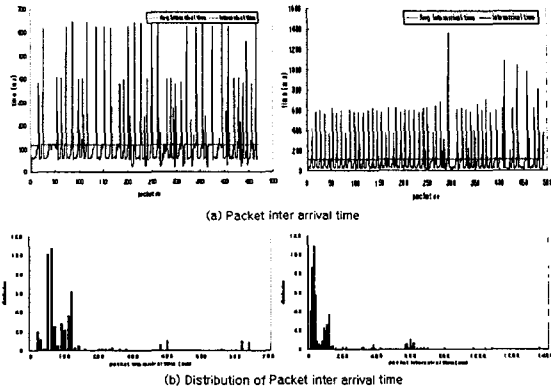


그림 2. 패킷 수신 간격

4.2 CDMA2000-1x에서 TCP의 특성

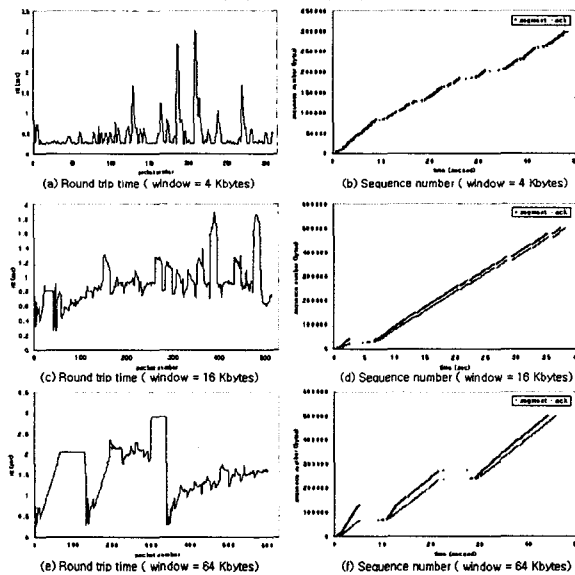


그림 3. RTT & Sequence Number

그림 3은 각각 수신측의 윈도우 크기를 4000, 16000, 64000Byte로 설정한 상태에서 송신측에서 측정된 RTT와 sequence number 및 ack의 진행 상황을 도식화한 것이다.

윈도우 크기가 커질수록 RTT와 패킷 수신 간격의 차이가 증가하는 이유는 BSC의 버퍼에서 단말기로의 전송을 대기하는 queueing delay 때문이다. 즉, 윈도우 크기가 4000Byte일 경우에는, 최대 전송 가능한 데이터

크기가 4000Byte이므로 BSC에서 대기하는 시간이 최소가 된다. 이러한 이유로 4000Byte의 윈도우에서는 패킷 수신 간격이 RTT에 그대로 반영된다. 윈도우 크기가 커져도 순간순간 변화하는 패킷 수신 간격이 RTT에 반영은 되지만, RTT 변화의 큰 흐름은 queueing delay를 따라 일정한 값으로 수렴하는 것을 알 수 있다.

5. 결론

본 논문에서는 단말기를 직접 접근하여 실제 CDMA2000-1X 환경에서 전송계층 프로토콜이 가지는 특성을 분석하고 문제점을 제시하였다. 실험 결과, 기존에 제안된 연구들에서 주요 문제점으로 다루어졌던 무선 링크에서의 손실은 전혀 발생하지 않는다는 것을 알 수 있었다. 또한, 변화가 심한 무선 링크에서의 전송 시간으로 인해 발생할 수 있는 문제점들을 실제 실험을 통해 도출하였다. 향후에는 하위계층과의 연계를 통해 도출된 문제점들을 수신측에서 해결할 수 있는 방법을 모색할 예정이다.

6. 참고 문헌

- [1] <http://www.3gpp.org>
- [2] <http://www.3gpp2.org>
- [3] S. Paul, E. Ayanoglu, T. F. LaPorta, K. H. Chen, K. Sabnani, and R. D. Citlin, "An Asymmetric Link-Layer Protocol for Digital Cellular communications," in Proc. INFOCOM 1995
- [4] H. Balakrishnan, V. Padmanabhan, S. Seshan, R. Katz, "Improving reliable transport and handoff performance in cellular wireless networks," ACM Wireless networks, Vol.1 December 1996
- [5] A. V. Bakre and B. R. Badrinath, "I-TCP : indirect TCP for mobile hosts," in Proc. IEEE ICDCS'95
- [6] K. Ramakrishnan, S. Floyd, "A Proposal to add Explicit Congestion Notification(ECN) to IP", RFC 2481, January 1999
- [7] T. Goff, J. Moronski, and D. S. Phatak, "Freeze-TCP: A true end-to-end TCP enhancement mechanism for mobile environments", in Proc. IEEE INFOCOM 2000, pp.1537-1549
- [8] P. Sinha, N. Venkitaranan, R. Sivakumar and V. Bharghavan, "WTCP: A Reliable Transport Protocol for Wireless Wide-Area Network," in Proc. ACM MOBICOMM '99, August 1999
- [9] Saverio Morris and Claudia Casetti, "TCP Westwood: Bandwidth Estimation for Enhanced Transport over Wireless Links," In Proc. ACM MOBICOM 2001, July 2001
- [10] R. Chakravorty, J. Cartwright, I. Pratt, "Practical Experience With TCP over GPRS," IEEE GLOBECOM 2002
- [11] M. C. Chan, R. Ramjee, "TCP/IP Performance over 3G Wireless Links with Rate and Delay Variation," In Proc. ACM MOBICOM 2002