

TMO 기반 실시간 이동 정보 생성 시뮬레이터

최재영^o 김문희^o
건국대학교 컴퓨터 공학부
{dreamery^o, mhkim^o}@cse.konkuk.ac.kr

TMO Based Real-Time Moving Information Generation Simulator

Jae-Young Choi^o Moon Hae Kim^o
School of Computer Engineering and Science, Konkuk University

요 약

TMO 기반 실시간 이동 정보 생성 시뮬레이터는 적시(適時)성이 요구되는 이동 시뮬레이터를 위해 TMO (Time-triggered Message-triggered Object) 모델을 사용하여 적시에 이동 결과를 얻어낼 수 있는 도구이다. 이 TMO 기반 실시간 이동 정보 생성 시뮬레이터는 TMO 모델상에 이동구역을 처리하기 위한 맵 구조와 이동되어질 정보의 이동을 위한 간단한 이동 알고리즘을 내장하고 있다. 본 논문은 이러한 TMO 기반 실시간 이동 정보 생성 시뮬레이터의 구성 및 기능에 관하여 기술한다.

1. 서론

본 논문은 TMO 객체를 통하여 대용량 데이터를 처리하는 실시간 이동 정보 생성 시뮬레이터를 구성하는 것이 가장 큰 목적이다. 이를 구축 및 설계하기 위하여 하나의 노드상의 하나의 TMO와 하나의 노드상의 복수 개의 TMO, 복수개의 노드상의 한 개이상의 TMO를 구성하여 대용량 데이터를 처리하는 스트레스 테스트를 거쳐 가장 적시성과 실시간성이 보장된 TMO 네트워크를 구성하여 대용량 데이터를 가장 안정적으로 처리하는 실시간 이동 정보 생성 시뮬레이션 시스템을 구성하게 되었다.

본 논문의 구성은 다음과 같다. 제 2장은 제시된 실시간 시스템 환경을 구성하는 TMO 모델을 소개하고 있으며, 제 3장은 시스템을 위한 시뮬레이터 개요의 소개와 제 4장은 TMO 기반 실시간 이동 정보 생성 시뮬레이터의 설계 및 구현을 통해 전체적인 시스템의 구조와 이동구역을 처리하기 위한 맵 데이터 구조 및 맵 데이터상의 정보를 운용하기 위한 간단한 이동 알고리즘을 설명한다. 마지막으로 제 5장에서는 TMO 기반 실시간 이동 정보 생성 시뮬레이터의 향후 계획에 대해 설명하고 결론 짓는다.

2. TMO 모델

TMO 모델은 기본적으로 실시간 시스템의 디자인 단계에서부터 실시간성을 제공하고 있다. 또한, 실시간 시스템의 추상화에 대하여 단순성을 제공하며, 시간적인 분석을 간결하게 처리할 수 있도록 하고 있다.

TMO 모델은 기본 구조는 그림 1에 나타나 있으며, 네트워크 분석을 용이하게 해주는 EAC와 실질적인 구성요소인 공유되는 자료의 저장소인 ODSS, 자신의 주기성과 시간적 특성을 위한 SpM, 외부에서 요청된 서비스를 수행하는 SvM 등의 4가지 핵심 요소로 구성되어 있다 [1][2][3].

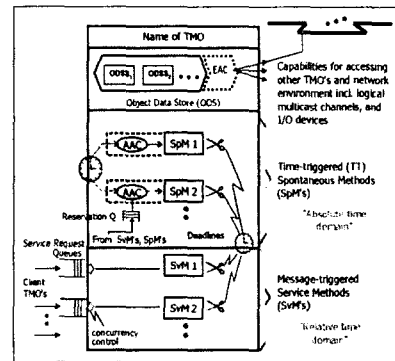


그림 1 TMO 모델의 구조

3. 시뮬레이터 개요

100만개이상의 대용량 이동 정보를 매 30초 마다 적시성과 실시간성이 보장된 TMO 기반 이동 정보 생성 시뮬레이터를 개발하는 것이 목적이다. 100만개 미만의 실시간 이동 시뮬레이터의 경우 TMO 하나로만으로 구축이 가능하다. 하지만, 100만개 이상의 정보를 제어하기 위하여 TMO를 구성하는 경우, 이를 처리하기 위하여 기본적으로 많은 메모리의 요구와 고성능의 시스템 사양을 고성능의 시스템 사양을 요구하고 있다. 실제 TMO에게 스트레스 테스트를 통하여 대용량의 데이터를 입,출력하는 경우, 실제로 하나로 구성된 TMO에서 적시성이 깨지는 문제를 파악하게 되었다. 이러한 문제를 해결하기 위한 방법이 바로 분산 처리로 구성하는 것이다.

4. TMO 기반 실시간 이동 시뮬레이터 설계 및 구현

4.1. 전체 시스템 구조

TMO 기반 이동 정보 생성 시뮬레이터는 복수개의 TMOSM상의 복수개의 TMO를 이용하여 전체 시스템을

구성하는 구조를 가지고 있으며, 이동 시뮬레이션을 담당하는 이동 시뮬레이터 객체 그룹, 즉 지역 TMO와 이동 시뮬레이터에서 생성된 정보를 하나로 취합하여 처리하는 서버 TMO로 구성되어 있다. 이 시뮬레이터에는 이동구역을 처리하기 위하여 평면 직각 좌표계인 TM(Transverse Mercator)좌표계를 대변하는 맵 정보와 맵 정보를 이용하여 이동되어지는 정보를 운용할 수 있는 이동 시뮬레이션 알고리즘이 하나의 객체로 구성되어 있다. 바로 이 객체를 이동 시뮬레이터 객체라고 부른다. 이 객체는 하나의 TMO에서 이동 시뮬레이터를 운영할 수 있을 뿐만 아니라, TMO간의 통신을 통하여 분산된 형태로 이동 시뮬레이터 객체 그룹을 구성할 수 있다. 이동 시뮬레이터 객체를 이용하여 분산된 형태로 구성되는 경우, 이동 시뮬레이션의 진행을 분산화하여 특정 지역을 대변하는 이동 시뮬레이터 객체를 그룹으로 구성하여 실시간성과 적시성이 보장된 하나의 대형 이동 시뮬레이터인 분산 이동 시뮬레이터로 구성할 수 있다. 이것이 지역 TMO의 역할이다.

서버 TMO는 지역 TMO상에서 운용 및 생성된 정보를 하나로 모아 출력해 주는 역할을 수행하게 된다. 이것은 시뮬레이터 상에서 사용하는 실 좌표계인 TM좌표계를 기반으로 운용되는 정보를 수집하여 각종 좌표계로 변환하는 역할과 수집된 정보를 다른 시스템으로 전달하여 주는 기능을 담당하게 된다.

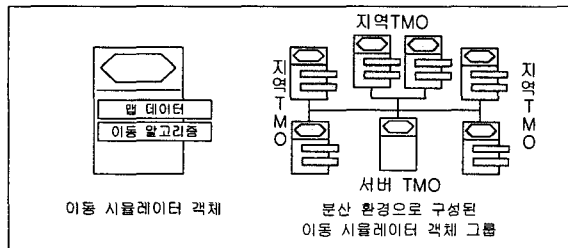


그림 2 이동 시뮬레이터 객체와 분산 이동 시뮬레이션 객체

4.2. 분산 실시간 객체 TMO

TMO는 TMO 기반 이동 정보 생성 시뮬레이터에서 매우 중요한 위치를 차지하고 있으며, 다음의 4가지는 지역 TMO에서 수행하는 기능을 설명하고 있다.

첫 번째, TMO내의 SpM에서 일정한 시간마다 자신이 수행해야 할 이동 시뮬레이션을 수행하는 역할을 하고 있으며, 분산 이동 시뮬레이터에서는 수행된 시뮬레이션의 정보가 자신의 TMO상의 정보가 아닌 경우, 다른 TMO객체에게 정보를 전달하는 역할을 하게 된다. 이는 SpM내에 정의된 시간상의 특징을 결정짓는 AAC에 정의된 정보를 기반으로 적시성이 보장된 실시간 시뮬레이션을 수행하게 된다.

두 번째, SvM을 통하여 외부의 TMO로부터 요청된 서비스를 수행해 주는 역할을 하고 있다. 즉, 외부 TMO상의 SpM에서 변경된 정보를 전달받아 자신의 TMO에 삽입해주는 역할을 담당하고 있다. 이것은 분산된 이동 시뮬레이터 환경 내에서 매우 중요한 역할을 하게 된다.

세 번째로 EAC를 통한 타 TMO간의 통신을 지원한다. 이는 하나의 TMO에서 처리된 정보를 다른 TMO나 다른

노드의 TMO 객체에게 전달하거나, 특정 시간에 처리할 정보를 요청하여 응답을 받을 수 있는 적시성과 실시간성이 보장된 통신 매커니즘을 제공하고 있다.

네 번째, ODSS의 제공으로 TMO내의 각 메소드 그룹이 사용하게 되는 공유 데이터의 처리 및 사용에 관한 우선 순위의 보장으로 보다 안정적으로 자료를 공유 및 저장하는 역할을 한다[4].

반면, 서버 TMO의 경우 지역 TMO끼리 운용된 정보를 일정 시간마다 지역 TMO를 통해 전달받게 되며, 이 데이터를 다른 곳의 시스템으로 전송하거나 다른 좌표계로 변환하여 출력하여 주는 역할을 담당하게 된다.

4.3. 이동 구역 처리를 위한 맵 정보

TMO기반 이동 정보 생성 시뮬레이터에서는 이동구역을 처리하기 위한 맵 데이터를 제공하고 있다. 이 맵 데이터는 Block과 Cell이라는 개념을 통하여 이동되는 거리를 mm단위까지 처리할 수 있도록 구성되어 있다. 그림 3은 실제 Block과 Cell의 개념을 통하여 이동구역인 맵 데이터를 구성하고 있다. Block은 실제 이동구역을 일정한 크기로 잘라낸 것이다. 이것은 작은 크기의 맵 데이터를 처리하기에는 별다른 문제가 없지만, 만일 우리나라 전체를 1mm간격으로 이동하는 시뮬레이터를 작성하는 경우 메모리의 크기는 기하급수적으로 늘어나게 된다.

이와 같은 문제를 보완하기 위하여 Cell이라는 개념을 적용한 것이다. Cell은 가상의 Block이다. 이것은 실제 Block의 가로와 세로를 또 하나의 가상의 내부 Block으로 잡아주는 것이다. 예를 들어, 그림 4의 소스는 실제 구역과 가상 구역을 정의한 소스를 보여주고 있다.

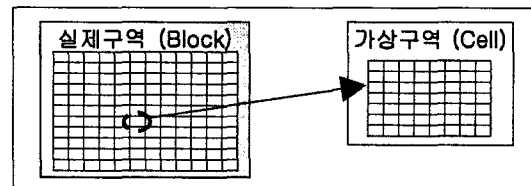


그림 3 Block과 Cell

```
int mapArray[100][66] // 실제 구역
int cellAxis_X; // 가상 구역의 X축
int cellAxis_Y; // 가상 구역의 Y축
```

그림 4 Block과 Cell의 실제 구현

그림 4과 같이 가상 구역을 정수형이나 필요에 따른 타입으로 정의하는 경우, 매우 정교하게 맵 데이터를 구성할 수 있으며, 가상 구역의 좌표에 대한 사칙연산을 할 수 있도록 맵 데이터를 구성할 수 있다.

4.4. SMA(Simple Movement Algorithm)

TMO 기반 실시간 이동 시뮬레이터에서 마지막 구성 요소는 맵 데이터 상에서 어떻게 데이터가 어떻게 이동할 것인지에 관한 부분인 이동 알고리즘이다. 우리는 위에서 제시된 맵 데이터 기술 방식을 통하여 맵 데이터에 사칙연산을 가할 수 있다는 것을 알고 있다. 그로 인

하여 맵 데이터와 SMA의 결합으로 이동되어지는 정보의 현재 좌표 위치 및 이동되는 좌표의 위치를 구할 수 있다.

SMA는 현재 위치에서 원하는 만큼의 이동거리를 주어 사방으로 이동하거나 현 위치를 고수하는 형태의 알고리즘이다. 이것은 2번의 랜덤 넘버를 통하여 현재 좌표에서 이동되는 거리와 이동되는 방향을 구하고 있다. 그림 5에서 현재 X좌표의 값이 2이며, 이동되는 거리의 값이 6이고 이동되는 방향은 양의 방향으로 진행한다. 그 다음 현재 Y 좌표의 값이 3이고 이동되는 거리의 값이 4이고 이동되는 방향은 양의 방향으로 이동한다. 이 경우 현재 현재 좌표는 (2,3)이며, 변경된 좌표의 값은 (8, 7)의 값으로 되는 것이다. 그림 6은 SMA 이동 알고리즘의 주요 소스를 나타내고 있다.

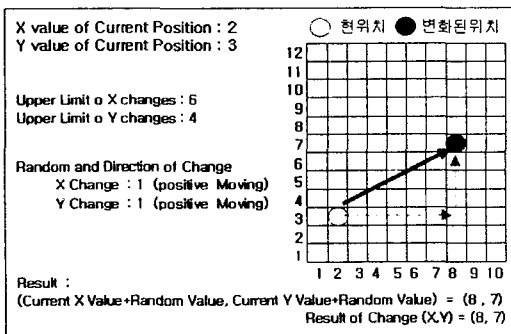


그림 5 SMA의 예제

```
int CTransfers::calculatePoit(int currentInfoValue, int maxMove)
// currentInfoValue: 현재 위치한 X좌표 또는 Y좌표의 Cell 값
// randNum : 이동할 최대 거리
{
    calPoint = this->random(3);
    switch(calPoint)
    {
        // 현위치 고수
        case 0: break;
        // 양의 방향 이동
        case 1: currentInfoValue += maxMove break;
        // 음의 방향 이동
        case 2: currentInfoValue -= maxMove break;
    }
    return currentInfoValue
}
}
```

그림 6 SMA 이동 알고리즘의 주요 소스

그림5의 예제에서 만일 Cell의 크기가 Block으로 정해 놓은 범위를 벗어나는 경우, 자동으로 Block의 값이 변경되며, Block으로 분할된 맵 데이터를 기반으로 변경된 Block 값에 맞추어 Cell의 값이 자동으로 변경된다.

4.5. 좌표계로의 출력

이동 시뮬레이션을 위한 구성된 맵 데이터는 실 좌표계인 TM(Transverse Mercator)좌표계를 대변하고 있다. 이것은 매우 중요한 문제이다. 실 좌표계와의 대응으로

인하여 시뮬레이터를 통하여 생성되는 정보를 원하는 좌표계로 전환이 가능하다는 점이다. 이것은 TM좌표계를 UTM(Universal Transverse Mercator)좌표계로 변환하거나 WGS84(World Geodetic System 1984)와 같은 실 좌표계로 전환 가능하다는 점이다.

TMO 기반 이동 정보 생성 시뮬레이터 상에서는 이동 시뮬레이션 그룹인 지역 TMO에서 TM좌표계를 이용하여 정보를 운용한 뒤 이 정보를 서버 TMO에게 전송하게 되며, 서버 TMO에서는 취합된 정보를 UTM좌표계로 출력하는 역할을 하고 있다.

5. 결론

TMO에게 스트레스 테스트를 한 결과 대용량 데이터를 처리하는 것은 쓰레드 기반의 TMO 시스템에서는 적시성이 깨지는 결과를 가져왔다 이를 보완하기 위하여 분산된 형태의 시뮬레이터를 제작하여 적시성과 실시간성을 보장하는 이동 시뮬레이터를 제작하여 적시성과 실시간성을 깨지않고 보장되는 시스템을 개발하게 되었다.

TMO 기반 이동 정보 생성 시뮬레이터는 매우 정밀히 이동구역을 표현할 수 있는 맵 데이터와 최소한의 시간으로 이동 시뮬레이션을 할 수 있는 SMA가 하나의 객체로 구성되어 적시성과 실시간성이 보장된 이동 시뮬레이션을 통하여 많은 부분에서 활용도가 높다. 예를 들어, 핵 분열상에서의 이동 시뮬레이션이나 불특정 다수의 이동 시뮬레이션, 대기상의 구름의 이동, 우리나라 핸드폰 사용자 전체의 이동 시뮬레이션등의 실시간과 적시성이 요구되는 이동 시뮬레이션을 위하여 적용할 수 있다.

추가적으로 이동상의 패턴을 위하여 패턴을 위한 이동 시뮬레이션 기능 추가 부분이 가능하도록 하는 것과 이동 되는 정보의 그룹핑 및 보다 다양한 실 좌표계간의 매핑은 향후 과제로 남긴다.

참고문헌

- [1] 윤규식, 최재영, 김문화, "TMO 프로그래밍을 위한 비주얼 빌더의 설계 및 구현", 2003년도 춘계학술발표논문집, pp.419-422, 한한국정보처리학회, 2003.5.16
- [2] Kim, K.H., "Object Structures for Real-Time Systems and Simulators", IEEE Computer August 1997, pp.62-70.
- [3] Kim, K.H., Liu, J., and Ishida, M., "Distributed Object-Oriented Real-Time Simulation of Ground Transportation Networks with the TMO Structuring Scheme", Proc. COMPSAC '99 (IEEE CS Computer Software & Applications Conf.), Phoenix, AZ, Oct. 1999, p.130-138.
- [4] Kim, Kss.H., "APIs for Real-Time Distributed Object Programming", IEEE Computer, June 2000, pp.72-80.