

썰기형 레일 클램프의 적정 썰기각에 대한 실험적 연구

한근조, 안찬우(동아대 기계공학과), 전영환(한국컨테이너부두공단), 심재준, 한동섭, 이호*(동아대 대학원 기계공학과)

주제어 : 레일클램프, 조(jaw), 썰기각

최근 컨테이너 크레인이 대용량화되고 사용대수가 증가하게 됨으로써 여러 가지 사고 위험과 문제점이 함께 증가하게 되었다.

대표적으로 돌풍이나 태풍으로 인해 정지해 있던 크레인이 강한 풍하중을 받게 되면 레일 상에서 컨테이너 크레인이 밀리게 되는데, 한번 밀리기 시작하면 자체의 높은 관성력으로 인하여 이를 정지시키기가 매우 힘들게되어 대형사고로 이어질 수 있다. 실제로 대만 항에서 컨테이너 크레인이 바람에 밀려 바다에 빠지는 사고가 발생하기도 하였다.

따라서 본 연구에서는 실제 항만물류 하역작업에 사용되고 있는 컨테이너 크레인이 운전 중 최대풍속인 30m/s의 풍하중을 받을 때를 기준으로하여 레일클램프를 개발함에 있어 초기체결과 중추무게의 관계에 대하여 연구하였다.

Fig. 1에서는 썰기형 레일클램프의 작동 매카니즘을 보이고 있다. 중추무게는 유압에 의해서 지지되고 있고, 이 유압이 해제 될 경우, 자중은 하강을 하면서 록커를 좌,우로 벌리고 설정된 초기 체결력이 가해져 조(jaw) 하단부에 부착된 마찰패드(jaw-pad)가 레일을 클램핑하게 된다. 이 후 풍하중이 작용되면 Fig. 2와 같이 롤러가 썰기를 타고 올라가 이에 상응하는 클램핑력이 발휘되는 구조이다.

썰기형 레일 클램프를 설계함에 있어, 썰기각을 설정하는 것이 가장 중요하다. 풍하중이 컨테이너 크레인에 작용시 롤러가 썰기를 타고 올라가 이에 대응되는 클램핑력을 가지게 된다. 이때 Fig. 3에서와 같이 작용하는 두 힘에 의해서 조가 레일과 조패드가 접촉한 부분을 중심으로 회전을 하려 한다. 따라서 이러한 현상이 발생하지 않으면서 원할한 작동이 되기 위한 최대 썰기각 범위가 필요하다. 클램핑시 레일클램프 각 부가 변형을 하게 된다. 이 변형량에 따라 롤러가 썰기를 타고 올라가 클램핑을 유지하기 위한 최소 썰기각 범위를 정하는 것이 필요하다.

이 연구에서 레일클램프 부품의 수치해석적 방법을 통해 얻은 변위와 반력의 관계로부터 얻은 자료를 기초로 이 과정을 수행하였다.

또한 본 연구를 통해서 다양한 용량의 컨테이너 크레인을 설계하기 위한 기본적인 프로세스를 확립함으로써 다양한 모델 생산에 적용 할 수 있게 하였다.

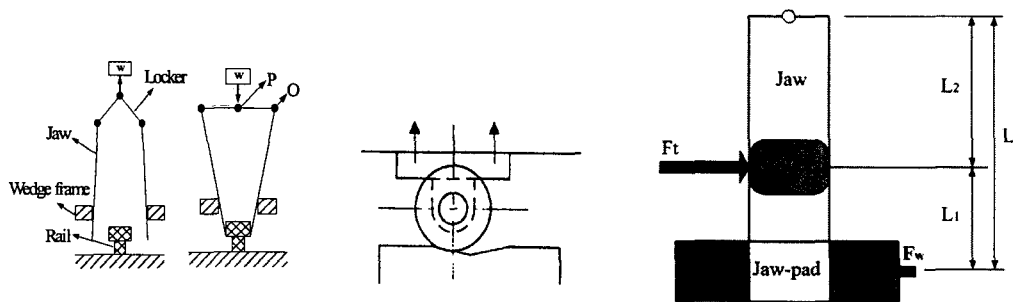


Fig. 1 Diagram of release and clamping mechanism of rail clamp Fig. 2 Diagram of roller and wedge when the wind load applied Fig. 3 Reaction and horizontal force according to angle of locker