

# 단층 고온초전도 모델케이블의 교류손실 평가

정재훈, 류경우, 황시돌  
전남대학교, 한전 전력연구원

## The Evaluation of AC Loss in a Single Layer High-T<sub>c</sub> Superconducting Model Cable

Jae-Hoon Jung, Kyung-Woo Ryu, Si-Dole Hwang  
Chonnam National University, Kepri

iamjong@hotmail.com

**Abstract** - High current density Bi-2223 tapes have recently become commercially available. The ac loss is an important issue in the design of high-T<sub>c</sub> superconducting power cables. In such complicated devices, special caution is required in the placing of voltage leads for measuring the in-phase voltage. In this paper, the ac losses for different contacts and arrangements of voltage leads have been experimentally investigated in a single layer model cable and discussed.

### 1. 서 론

최근 공학적 임계전류밀도가 약 100 A/mm<sup>2</sup> 급 이상이 되는 특성이 매우 우수한 Bi-2223테이프의 상용화가 성공함에 따라 이를 응용한 고온초전도 전력기기의 상용화에 대한 연구·개발이 활발히 진행되고 있다. 이와 같은 고온초전도 전력기기가 제품화되기 위해서는 무엇보다도 경제성 및 효율 측면에서 모두 기존 전력기기보다 우수해야되며, 특히 효율에 크게 영향을 미치는 인자가 바로 초전도체의 비가역적인 자기적 특성에 기인하는 교류손실이다.

고온초전도 전력기기 중, 원통형의 기계적 구조물(이하 former) 위에 다수 본의 Bi-2223테이프를 배열한 복잡한 구조로 된 전력케이블의 교류손실에 대한 이론 및 실험적 연구가 활발히 전개되어왔다. 그러나 수백 미터 길이의 완제품이 아닌 1 ~ 2 m의 시제품에서 교류손실을 정확하게 측정하는 기술은 현재까지도 세계적으로 확립되어있지 못한 실정이다[1]-[4].

### 2. 실험 샘플 및 방법

14본의 Bi-2223테이프를 이용하여 단층으로 제작된 모델케이블과 같은 고온초전도 전력케이블의 교류손실 측정에서 이용되는 전압리드로서는 일반적으로, 다수 본의 테이프 중 임의의 테이프에 납땀한 전압리드를 테이프표면을 따라 배

열시킨 전압리드(tape contact), 전류리드 - 테이프의 접속부에 있는 테이프 또는 전류리드에 납땀한 전압리드(joint contact) 및 전류리드 - 테이프의 접속부로부터 충분히 떨어진 곳에 부착한 단락링에 납땀한 전압리드(ring contact)가 제안되고 있으나, 본 실험에서는 상기 전압리드 중 두 종류의 전압리드(tape contact 및 ring contact)를 부착하여 교류손실 측정에 미치는 영향을 조사하였다. 또한 전압리드 배열의 영향을 조사하기 위하여 테이프표면뿐만 아니라 표면으로부터 떨어진 다수의 전압리드에 대해 조사하였으며, 모델케이블 구조에 대한 상세한 사항은 참고문헌[5]에, 그리고 모델케이블의 사양은 표 1에 나타내었다.

모델케이블의 교류손실 조사에 이용된 실험장치의 개략도를 그림 1에 나타내었다. 실험용 전원으로서 1000 A<sub>rms</sub>, 7 V<sub>rms</sub> (DC~200 Hz)의 전원을 함수발생기로 제어하여 정현파의 교류전류를 모델케이블에 인가하여 교류손실을 측정하였다. 이 때 샘플에 흐르는 전류는 셉트를 이용하여 측정하였으며, 교류전류와 동상 성분의 전압은 모델케이블에 부착한 다수의 전압리드로부터 측정하였으며, 이들 신호로부터 교류손실을 도출하는 상세한 관련사항은 참고문헌[7]과 동일하게 하였다.

Table 1. Specifications of the model cable.

항 목		특 성
테이프	폭 × 두께	3.9 mm × 0.3 mm
	조성	Bi-2223/Ag/AgMgNi (27%/43%/30%)
	필라멘트 수	37
케이블	포머 외경 (재질)	16 mm (FRP)
	도체 층 내경	16.8 mm
	도체 층 외경	17.5 mm
	층 수	1
	테이프 수	14
	테이프 권선피치	∞

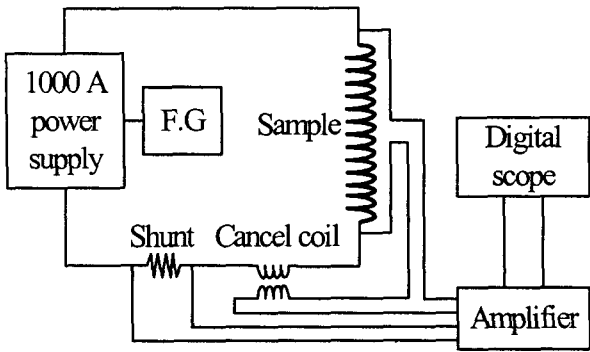


Fig. 1. Schematic of the experimental set-up.

### 3. 실험 결과 및 고찰

케이블의 교류손실 계산에 일반적으로 이용되고 있는 이론은 monoblock 모델로서 교류손실(Q J/m/cycle)은 식 (1)과 같이 나타낼 수 있다.

$$Q = \frac{\mu_0 I_c^2}{\pi \delta_0^2} ((1 - \delta_0 \beta) \ln(1 - \delta_0 \beta) + \delta_0 \beta (1 - \delta_0 \beta / 2)) \quad (1)$$

(J/m/cycle)

여기서,  $\delta_0 = 1 - (R_i/R_0)^2$ ,  $R_i$ 와  $R_0$ 는 도체의 내반경과 외반경이며,  $\beta = I_p/I_c$ ,  $I_p$ 와  $I_c$ 는 케이블의 통전전류와 임계전류이다.

그림 2에는 상이한 전압리드 배열에 대해 측정된 모델케이블의 교류손실 특성을 나타내었다. 그림 2에서 전압리드의 부착 위치는 270도 위치(8번 테이프)로 모두 동일하며, ●는 전압리드를 테이프표면에, ▲ 및 ■은 테이프표면으로부터 각각 2 mm 및 5 mm 위로 배열한 전압리드에 대해 측정된 교류손실을 각각 나타낸다. 실선은 monoblock 모델에 의해 계산된 교류손실을 나타내며, 계산 시 모델케이블의 임계전류는 270도

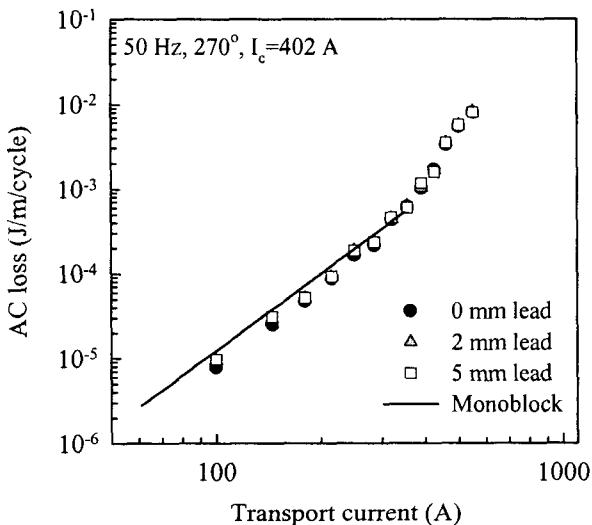


Fig. 2. AC losses of a model cable for different arrangements of voltage leads.

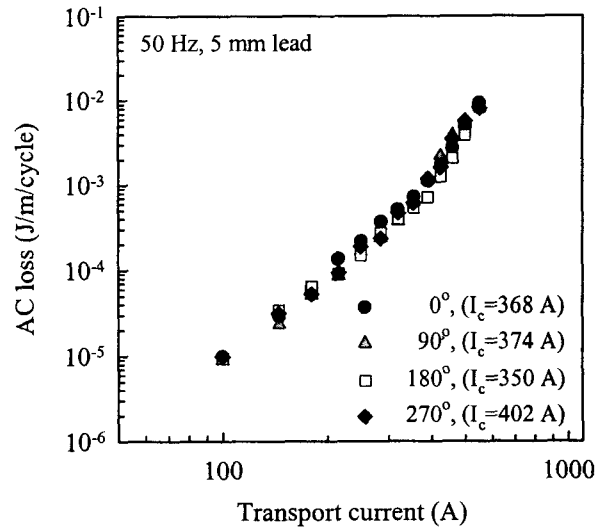


Fig. 3. AC losses of a model cable for different contact positions of voltage leads.

위치에 있는 테이프에 부착된 전압리드로부터 측정된 값( $I_c=402$  A)을 사용하였다.

그림 2로부터 모델케이블의 교류손실은 단일 테이프에서 자기자계손실 측정 시와 달리 전압리드의 배열에 무관하게, 측정된 교류손실이 동일한 것을 볼 수 있다. 이는 케이블의 도체가 원통형이기 때문에 손실자속이 원통형 도체 내부에만 존재하게 된 결과로 설명될 수 있다. 또한 측정된 교류손실은 Monoblock 모델로부터 계산된 손실과 비교적 잘 일치하는 것도 볼 수 있다.

그림 3에는 전압리드의 상이한 접촉위치에 대해 측정된 모델케이블의 교류손실 특성을 나타내었다. 그림 3에서 전압리드의 배열은 테이프표면으로부터 5 mm 위로 모두 동일하게 하였으며, ●, ▲, ■ 및 ◆는 전압리드의 부착 위치를 0도, 90도, 180도 및 270도로 한 경우에 대해 측정된 교류손실을 각각 나타낸다.

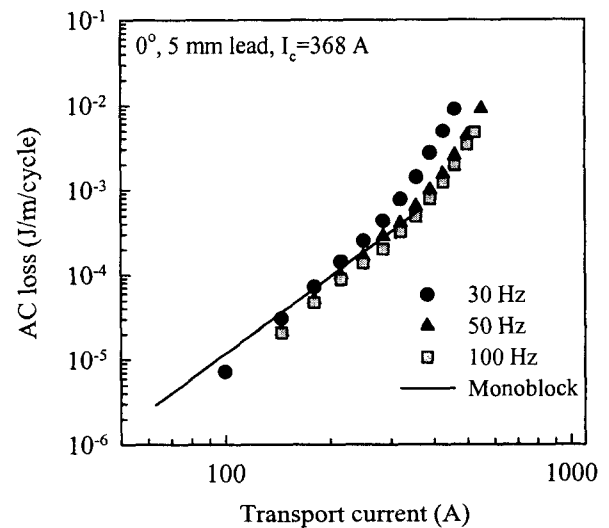


Fig. 4. AC losses of a model cable for different frequencies.

그림 3으로부터 전압리드의 접촉위치에 따라서 임계전류가 약 10 %정도 변함에도 불구하고, 측정된 교류손실은 접촉위치에 그다지 의존하지 않는 것을 볼 수 있다.

그림 4에는 상이한 주파수에 대해 측정된 모델케이블의 교류손실 특성을 나타내었다. 그림 4에서 전압리드의 부착 위치는 0도 위치, 전압리드의 배열은 테이프표면으로부터 5 mm 위로 모두 동일하게 배열하였으며, ●, ▲ 및 ■은 30 Hz, 50 Hz 및 100 Hz에 대해 측정된 교류손실을 각각 나타낸다.

그림 4로부터 측정된 교류손실은 본 실험에 사용된 주파수범위에서는 주파수에 거의 의존하지 않는 것을 볼 수 있고, 이는 측정된 모델케이블의 교류손실이 히스테리시스손실 메커니즘이 지배적임을 의미한다.

#### 4. 결 론

이상의 모델케이블의 교류손실에 대한 주요결과를 요약하면 다음과 같다.

- 1) 교류손실은 단일 테이프에서와 달리 전압리드의 배열에 무관하다.
- 2) 접촉위치에 따라 임계전류가 상이함에도 불구하고, 교류손실은 접촉위치에는 그다지 의존하지 않는다.
- 3) 교류손실은 본 실험에 사용된 주파수범위 내에서는 주파수에 거의 의존하지 않는다.

#### (감사의 글)

본 연구는 산업자원부와 한국전력공사의 연구비지원으로 수행되었으며 이에 감사드립니다.

#### (참 고 문 헌)

- [1] A. Kuhle, C. Treholt, S. Kruger Olsen, C. Rasmussen and O. Tonnesen, "Measuring AC-loss in High Temperature Superconducting Cable-Conductors using Four Probe Methods," *IEEE Trans. Applied Superconductivity*, Vol. 9, No. 2, pp.1169-1172, 1999.
- [2] S. Kruger Olsen, A. Kuhle, C. Treholt, C. Rasmussen, O. Tonnesen, M. Daumling, C.N. Rasmussen and D.W.A. Willen "Alternating Current Losses of a 10 Meter Long Low Loss Superconducting Cable Conductor Determined from Phase Sensitive Measurements," *Supercond. Sci. Technol.* 12, pp.360-365, 1999.
- [3] J. Rieger, M. Leghissa, J. Wieszorek, H.P. Kramer, G. Ries, H.W. Neumuller, "AC Losses in a Flexible 10 m Long Conductor Model for a HTS Power Transmission Cable," *Physica C 310*, pp.225-230, 1998.
- [4] A. Kuhle, C. Treholt, M. Daumling, S.K. Olsen, O. Tonnesen, "AC Losses in Circular Arrangements of Parallel Superconducting Tapes," *Physica C 310*, pp.192-196, 1998.
- [5] 김창완, 정재훈, 류경우, 최병주, "고온 초전도 모델전력케이블의 교류손실 특성," 대한전기학회 하계학술대회논문집, pp. 681-683, 2001.
- [6] C.M. Friend, D.M. Spiller, L.Le Lay, S.A. Awan, T.P. Beales, "Using Electrical Measurements to Determine the Self-field AC Losses of Cable Models," *Physica C 309*, pp.187-196, 1998.
- [7] 류경우, 박권배, 차귀수, 최경달, 이지광, 한송엽, "장척 Bi-2223/AgMgNi테이프의 자기자계손실 특성," 전기학회논문지, 49B권 4호, pp.240-244, 2000.