

이동 환경에서 핸드오버 시 패킷 비순서화로 인한 성능 저하 개선 방안 연구

유재현⁰ 홍충선 이대영
경희대학교 전자정보학부

yjhfrog⁰@hanmail.net (cshong, dylee)@khu.ac.kr

A Study on Improvement of Performance Degradation by Disordered Packets During Handover in Mobile Environments

Jae Hyun Yoo⁰ Choong Seon Hong Dae Young Lee
School of Electronics & Information, Kyung Hee University

요 약

최근 Mobile IP의 기술 동향은 다양한 핸드오버 메커니즘에 초점을 이뤄 진행되고 있다. 일반적인 네트워크 구조에서 MN(Mobile Node)의 핸드오버 시점을 전후로 CN(Correspondent Node)에서 MN로 전송되는 패킷의 비 순서화는 여러 가지 문제점을 야기 시킨다. 예를 들면 전송측의 재전송 메시지 증가와 패킷손실 등 종단간에서의 심각한 성능 저하를 일으킬 수 있다. 본 논문에서는 이러한 문제점을 개선하기 위해 IETF에서 제안한 계층적 Mobile IPv6 기반의 네트워크 구조를 바탕으로 더블 버퍼링 방식을 제안하였고 이를 통해 핸드오버 시 발생하는 비 순서적인 패킷 전송을 순서화 함으로써 위와 같은 문제점을 극복하여 종단간에 성능 향상이 기대된다.

1. 서 론

Mobile IP는 IPv4 와 IPv6에 이동성 지원 기능을 추가하기 위해 IETF Mobile IP 워킹 그룹에서 표준으로 제안[1]-[4]하여 현재 다양한 핸드오버 메커니즘에 초점을 맞춰 연구가 진행되고 있다. 그러나 RFC2002에서 제시한 기본적인 Mobile IP에 의하면 이동 중인 노드가 상위 프로토콜의 종단간 세션을 유지함으로써 지속적인 인터넷 서비스는 제공받을 수 있지만 네트워크간의 핸드오버 시 위치변화에 따른 패킷의 비 순서화가 발생하여 전송측의 재전송 메시지 증가와 패킷손실 등 상위 프로토콜 및 응용 계층에는 성능상의 저하를 일으킨다[5]. 따라서 본 논문에서는 핸드오버 시 패킷의 비 순서화로 인한 종단간에 성능 저하 문제를 개선하기 위해 계층적 Mobile IPv6 기반의 네트워크 구조를 바탕으로 더블 버퍼링 방식을 제안하였다. 본 논문의 구성은 다음과 같다. 2장에서는 관련연구에 대하여 알아보고 3장에서는 관련 프로토콜 및 패킷 비 순서화에 대하여 살펴보겠다. 4장에서는 제안하고 있는 계층적 Mobile IPv6 기반의 네트워크 구조에서의 더블 버퍼링 방식에 대하여 설명하고 5장에서는 결론 및 향후과제로 끝맺음하도록 하겠다.

2. 관련연구

IETF Mobile IP 워킹 그룹에서는 노드의 지역적 등록(Regional Registration)을 제시하였다. 이 방안은 등록 과정에서의 메시지 전달 지연을 줄이고 홈 네트워크에서

의 시그널링 부하를 줄일 수 있었지만 노드가 위치 변경을 감지하기 위한 지연이 존재함으로 핸드오버 시 패킷의 손실과 비 순서화가 발생하게 되어 상위 프로토콜 및 응용 계층에게 영향을 미치는 문제가 있다[6]. 지역적 등록을 바탕으로 핸드오버 시 지역적 외부 에이전트에서의 멀티 캐스팅에 의해 패킷의 손실과 전달 지연을 줄이기 위한 방안으로 빠른 핸드오프가 인터넷 드래프트(Internet draft)로서 제안되었다[7]. 이 방안은 실시간 서비스에 적합하지만 TCP와 같은 연결 지향형 프로토콜의 경우 패킷의 중복에 의한 문제점이 발생할 수 있으며 노드의 이동이 빈번할 경우 유선 망에서의 멀티 캐스팅에 의한 과부하가 생길 수 있다는 단점이 있다.

3. 관련 프로토콜 및 패킷 비 순서화

3.1 관련 프로토콜

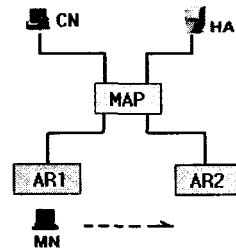


그림 1 Hierarchical Mobile IPv6

계층적 Mobile IPv6는 MN의 핸드오버 시 HA (Home Agent)와 CN에게 보내지는 BU(Binding Update)메시지의 수를 줄이고 핸드오버를 빠르게 이룰 수 있다는 장점으로 IETF Mobile IP 워킹 그룹에서 제안되었다[8]. 그림1은 계층적 Mobile IPv6의 기본적인 MAP(Mobility Anchor Point) 도메인을 표현한다.

3.2 패킷 비 순서화

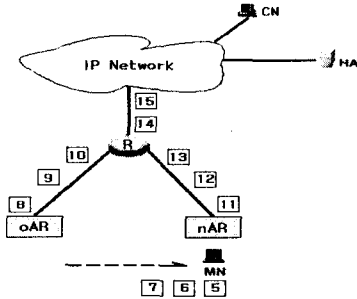


그림 2 핸드오버로 인한 패킷 비 순서화의 발생

핸드오버가 수행되는 시점을 전후하여 일정 시간동안 MN에서 수신하는 패킷들 사이에 비 순서화가 발생하는 원인과 이에 따른 문제점을 알아보면 핸드오버가 일어난 직후 oAR(old Access Router)에 도착하는 데이터그램은 핸드오버로 인한 데이터 손실을 줄이기 위하여 일단 버퍼링 되었다가 oAR가 nAR(new Access Router)로부터 바인딩 갱신 메시지를 수신하면 그에 따라 바인딩 응답 메시지를 송신한 후 버퍼링 되었던 데이터그램들이 nAR로 포워딩된다. 이 과정에서 MN의 등록절차에 의해 CN에서 R을 통과해 nAR에 위치한 MN로 보내지는 데이터그램이 oAR에서 nAR로 포워딩되는 데이터그램보다 빠르게 도착할 수 있다. 이것은 nAR를 거쳐 MN에 전달되는 데이터그램이 CN의 전송 순서와 일치하지 않을 수 있음을 의미하고 결과적으로 패킷의 비 순서화를 의미한다. 그림2는 핸드오버로 인한 패킷 비 순서화의 발생 상황을 보여준다. 이러한 패킷의 비 순서화 현상은 전송층의 재전송 메시지 증가와 패킷손실 등 종단간에서의 성능 저하를 일으킬 수 있다.

4. 제안 및 해결방안

본 논문에서는 핸드오버 시점을 전후하여 발생할 수 있는 패킷의 비 순서화로 인한 전송층의 재전송 메시지 증가 및 패킷손실 등 종단간에서의 성능 저하 문제를 해결하기 위해 더블 버퍼링 방식을 제안하였다. 제안하고 있는 방식은 계층적 Mobile IPv6 기반의 네트워크 구조에서 MN의 핸드오버 시 oAR가 버퍼링을 시작하고 oAR와 nAR를 동시에 관리하는 상위 라우터도 버퍼링을 시작한다. 이러한 방식을 이용하여 패킷을 순서화 하는 과정을 계층적 Mobile IPv6 기반의 네트워크 구조와 시퀀스 다이어그램을 통해 설명하도록 하겠다.

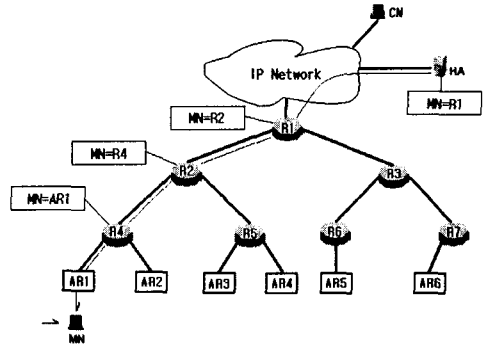


그림 3 MN가 외부 망으로 이동했을 때

그림3은 MN가 외부 망으로 이동했을 때 새로운 CoA를 할당받아 주소를 구성하고 BU 메시지를 통해 HA에게 등록하는 과정을 계층적 구조로 표현하고 있다. 동작과정은 다음과 같다. MN가 AR1으로부터 라우터 어드버타이즈먼트(Router Advertisement)메시지를 받는다. MN는 새로운 CoA로 주소를 구성하고 BU 메시지를 HA에게 보낸다. AR1, R4, R2, R1, HA는 자신의 바인딩 리스트(Binding List)에 MN를 추가하고 HA는 AR1으로 Binding Ack(Acknowledgement)메시지를 보낸다.

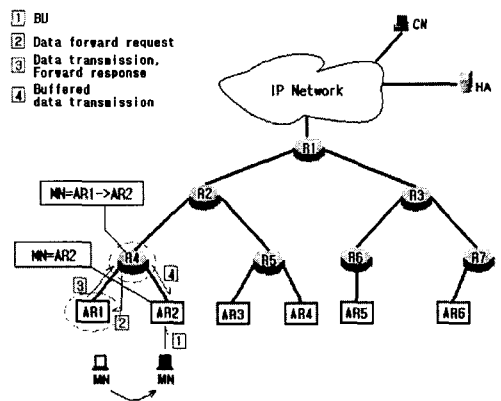


그림 4 MN가 AR1에서 AR2로 이동했을 때

그림4는 본 논문에서 제안하고 있는 더블 버퍼링 방식에 대한 구조적인 표현이다. 그림4는 MN가 AR1에서 AR2로 이동하여 핸드오버가 발생하는 상황을 나타내고 있다. MN가 AR1에서 AR2로 이동하여 핸드오버가 발생하게 되면 AR1은 수신데이터를 버퍼링하기 시작하고 MN는 계층적 Mobile IPv6의 등록절차를 수행한다. 이 과정에서 MN는 AR2로부터 새로운 CoA를 할당받고 AR2는 바인딩 리스트에 MN를 추가한다. AR2는 BU 메시지를 R4로 보내고 BU 메시지를 받은 R4는 바인딩 리스트에 MN를 업 데이트 한다. 이때 R4는 수신데이터를 버퍼링하기 시작하고 AR1으로 데이터 포워드 리퀘스트(Data Forward Request) 메시지를 보낸다. 메시지를 받은

AR1은 버퍼되어 있던 데이터를 AR2로 전송하고 데이터 전송이 끝나면 R4에게 포워드 리스폰스 (Forward Response) 메시지를 보낸다. 메시지를 받은 R4는 버퍼하고 있던 데이터를 AR2로 전송한다.

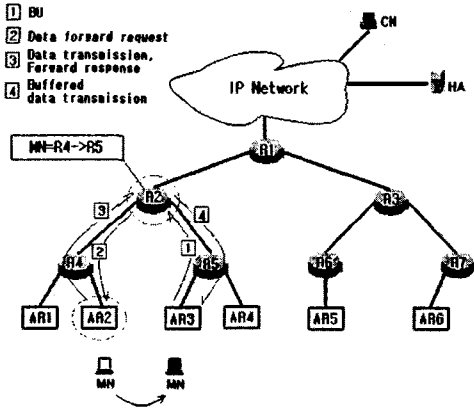


그림 5 MN가 AR2에서 AR3로 이동했을 때

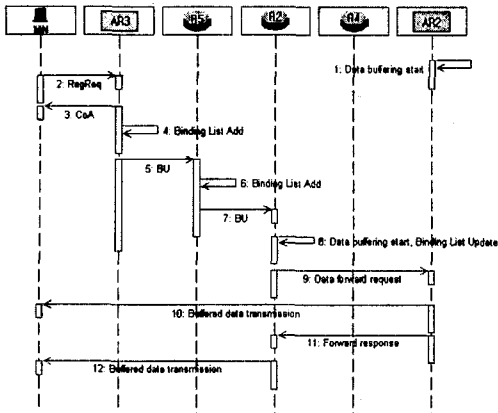


그림 6 MN가 AR2에서 AR3로 이동했을 때 동작과정

그림5는 MN가 다른 도메인으로 이동했을 때의 더블 버퍼링 방식에 대한 구조적인 표현이다. 그림5는 그림4와 마찬가지로 MN가 AR2에서 AR3로 이동하여 핸드오버가 발생하게 되면 AR2는 수신 데이터를 버퍼링하기 시작하고 MN는 그림4에서처럼 계층적 Mobile IPv6의 등록 절차를 수행한다. 이 과정에서 MN는 AR3로부터 새로운 CoA를 할당받고 AR3는 바인딩 리스트에 MN를 추가한다. AR3는 BU 메시지를 R5로 보내고 메시지를 받은 R5는 바인딩 리스트에 MN를 추가한다. 계속해서 R5는 R2로 BU 메시지를 보내고 메시지를 받은 R2는 바인딩 리스트에 MN를 업데이트 한다. 이때 R2는 수신 데이터를 버퍼링하기 시작하고 AR2로 데이터 포워드 리퀘스트 메시지를 보낸다. 메시지를 받은 AR2는 버퍼되어 있던

데이터를 AR3로 전송하고 데이터 전송이 끝나면 R2에게 포워드 리스폰스 메시지를 보낸다. 메시지를 받은 R2는 버퍼하고 있던 데이터를 AR3로 전송한다. 이와 같이 더블 버퍼링 방식을 이용하여 비 순서적인 패킷을 순서화 시킨다. 그림6은 그림5에서의 동작과정을 시퀀스 다이어그램으로 나타낸 것이다.

5. 결론 및 향후과제

본 논문에서는 핸드오버 시점을 전후하여 발생할 수 있는 패킷의 비 순서화로 인한 중단간에서의 성능 저하 문제를 해결하기 위해 계층적 Mobile IPv6 기반의 네트워크 구조를 바탕으로 더블 버퍼링 방식을 제안하였다. 이를 통해 핸드오버 시 발생하는 비 순서적인 패킷을 순서화 함으로써 중단간에서의 성능 향상이 기대되고 향후 시뮬레이션을 통한 향상된 결과가 요구된다.

참고 문헌

- [1] C.E. Perkins, "IP Mobility Support," RFC 2002, Oct. 1996.
- [2] C.E. Perkins, "IP Encapsulation within IP," RFC 2003, Oct. 1996.
- [3] C.E. Perkins, "Minimal Encapsulation within IP," RFC 2004, Oct. 1996.
- [4] J. Solomon., "Applicability Statement for IP Mobility Support," RFC 2005, Oct. 1996.
- [5] N.A. Fikouras, El Malki, K.; Cvetkovic, S.R; Kraner, M, "Performance analysis of Mobile IP handoff," Microwave Conference, 1999 Asia Pacific, vol.3 pp.770-773, 1999.
- [6] C.E. Perkins, D.B. Johnson, "Mobile IP Regional Registration," draft-ietf-mobileip-reg-tunnel-03.txt, Work in progress, July 2000.
- [7] El Malki, K., N.A. Fikouras, S. Cvetkovic, "Fast Handoff Method for Real-Time Traffic over Scalable Mobile IP Network," draft-elmalki-mobileip-fast-handoffs-01.txt, Work in progress, June 1999.
- [8] H.Soliman, C.Castelluccia, K.Malki and L.Bellier, "Hierarchical MIPv6 mobility management," Internet Draft, IETF, July 2001. Work in progress.