

# CDMA 2000 1x 망에서의 이동 인터넷 (Mobile IPv4) 연동에 관한 연구

김성관<sup>0</sup>, 한규호, 채동현, 강상욱, 안순신  
고려대학교 전자공학과

(talkhard, garget, hsunhwa, klogic, sunshin}@dsys.korea.ac.kr

The Research for Interworking of the Mobile IPv4 in the CDMA2000 1x network

Sungkwan Kim<sup>0</sup> Kyuho Han Donghyun Chae Sangwook Kang Sunshin An  
Dept. of Electronic Engineering, Korea University

## 요 약

인터넷은 이미 대중화되어 있으며, 이러한 인터넷 망을 기초로 한 All-IP 망으로의 망 진화에 대한 논의가 활발하게 진행되고 있다. 또한 현재 상용중인 IPv4에 이동성을 부여한 이동 인터넷(Mobile IPv4)에 대한 연구는 IETF( Internet Engineering Task Force )를 중심으로 활발하게 진행 중에 있으며, 이에 대한 구현 및 개발은 이미 많은 연구단체에서 많은 성과를 보여주고 있다.

본 논문에서는 3세대 이동통신 모델 중의 하나인 CDMA2000 1x 환경에서 구현된 Wireless LAN에서의 이동 인터넷(Mobile IPv4)을 연동하여, 이기종 망(Heterogeneous Network)에서의 이동 인터넷(Mobile IPv4) 모델을 제시한다. 제시된 이동 인터넷(Mobile IPv4) 프로토콜은 Layer-2망으로서 Wireless LAN과 CDMA2000 1x 을 모두 사용하며, 하부 망(Layer-2 Network)의 변화에 능동적으로 반응하여, 통신을 유지한다.

## 1. 서론

최근 몇 년 사이 통신 혁명이라 불리며 사회, 경제적인 파급을 가져온 통신 기술은 이미 3세대 통신 인프라 형성에 박차를 가하고 있으며, 유럽 표준 단체인 3GPP, 북미 표준 단체인 3GPP2등의 단체에서 제시된 UMTS, CDMA2000 등의 3세대 표준은 이미 상용화 단계에 있다.

이러한 차세대 이동 통신망에서 주지할 사항은 현재까지 여러 표준 단체들이 제시하는 이동 통신망 진화의 끝 단계 All-IP 망이 있다는 사실이다. 이들 단체는 현재의 이동 통신망을 향후 Packet 망으로 구성하며, 더 나아가서는 All-IP Core Network으로 구성하는 것을 목표로 삼고 있다. 따라서 인터넷에 이동성을 부여하는 이동 인터넷(Mobile IP) 기술이 향후의 이동 통신 망에 적용될 것임은 자명한 사실임을 알 수 있다.

본 논문에서는 3GPP2서 제안하는 CDMA2000 1x 망에서 구현된 Wireless LAN 환경에서의 이동 인터넷(Mobile IPv4<sup>[1]</sup>)을 연동하는 방안을 제시하고자 한다.

## 2. 관련연구

### 2.1 이동 인터넷(Mobile IPv4<sup>[1]</sup>)

이동 인터넷이란 인터넷에서 이동성을 제공하는 것이다. 여가서의 이동이란 접속되어 있는 Link의 변화를 뜻한다. 즉, 인터넷에서 호스트가 한 링크에서 다른 링크로 이동한 후에도 통신의 두절 없이 연결을 지속적으로 유지시킬 수 있는 힘을 이동성(Mobility)이라 한다.

이동 인터넷은 이동 주체인 MN(Mobile Node)와 외부 망에 위치한 MN으로 Packet의 전달을 수행해 주는 HA(Home Agent), 그리고 외부 망에 위치하여 자신의 망으로 옮겨온 MN이 현재의 외부 망에서 통신이 가능하도록 지원해 주는 라우터인 FA(Foreign Agent)로 구성된다.

이동 인터넷의 기본 발상은 Routing Table의 조작에 의해 다른 링크로 이동한 호스트에게 Packet를 전달 할 수 있게 하는 것이다.( Triangle Routing )

그림 1.은 이동 인터넷에서의 Triangle Routing을 나타낸다.

### 2.3 Wireless LAN<sup>[2]</sup>

IEEE에서 제안한 무선 랜(Wireless LAN) 기술은 학교, 관공서, 공원 등 소규모의 개폐 공간을 시작으로, 현재 가정에서도 서비스되고 있는 기술이다. 이동성을 지닌 PC, PDA 등의 모바일 터미널에 무선 랜 카드(Wireless LAN card)를 장착하

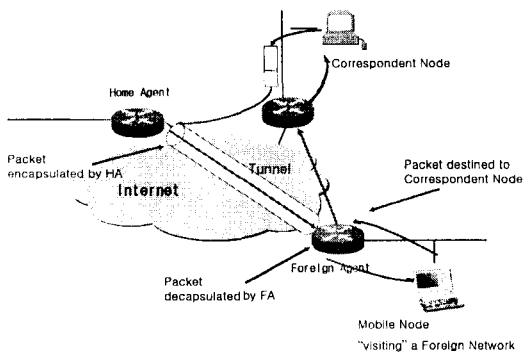


그림1. Triangle Routing in Mobile IPv4

여, 인근의 무선 Access Point를 통해 통신하게 되며, 무선임에도 최대 11Mbps(IEEE 802.11b의 경우)의 빠른 속도를 유지하기 때문에 최근 무선 네트워크 시장에서 그 점유율을 높이고 있다.

### 2.4 CDMA 2000 1x<sup>[3]</sup>

본 논문에서 논하고자 하는 이동 통신망은 CDMA2000 1x 망이다. CDMA2000 1x 서비스는 기존의 IS-95 A/B 방식에서 한 단계 진화한 형태로서 기존 셀룰러 및 PCS 단말기에서도 IS-95 A/B 망에서 지원했던 속도(9.6kbps/64kbps)보다 훨씬 빠른 최고 153.6kbps까지 지원이 가능한 서비스이다. 이미 국내에서도 상용화 되고 있으며, CDMA2000 1x 서비스를 이용하는 가입자는 음성과 문자, 뿐만 아니라 대용량의 영상 데이터를 기존 이동전화 서비스에 비해 약 10배 가량 향상된 속도로 서비스 받을 수 있다.

그림 2.는 CDMA2000 1x 망에서의 이동성 계층구조 (Mobility Hierarchy Structure)를 보여주고 있다.

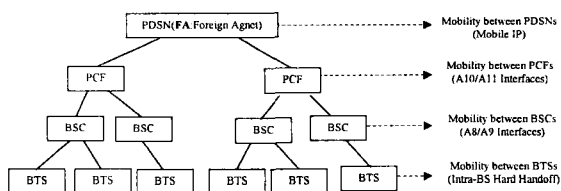


그림2. CDMA2000 1x 망에서의 이동성 계층구조

## 3. CDMA2000 1x 망에서의 이동 인터넷 연동 방안

### 3.1 연동 시나리오

본 논문에서 제시하는 Wireless LAN, CDMA2000 1x 연동 망은, 현재까지 기존의 Wireless LAN 망에서의 이동 인터넷이 동작할 수 있는 영역이 크지 않다는 점에 착안하여, 이미

견고한 인프라를 형성하고 있는 CDMA2000 1x 망을 이용, 기존의 Wireless LAN망이 미치지 못하는 영역에서 CDMA-2000 1x 망을 이용한 보완책을 제시하고자 하는데 그 목적이 있다. 때문에 여기서는 하나의 PDSN으로 구성되는 CDMA-2000 1x 망과 하나의 FA를 갖는 Wireless LAN 망, 그리고 하나의 DHCP server를 지니는 Wireless LAN 망을 고려한다.

그림 2.에 제시되어 있는 CDMA2000 1x 망의 구조를 살펴 보면 FA의 역할을 수행하는 PDSN의 하부에는 여러 개의 BS(Base Station)이 존재하여 이들 간의 원활한 Handoff가 이루어짐을 볼 수 있다. 실제로 하나의 PDSN이 담당하는 영역은 매우 크므로, 본 논문에서 제시하는 외부 망으로서의 Wireless LAN 망은 위의 PDSN 영역 내부에 포함되는 것으로 가정한다. 이러한 가정은 CDMA2000 1x망에 위치한 MN이 CDMA2000 1x 망을 이용하여 이동 인터넷을 사용하기 위해 선행되어야 할 Dial-up 절차를 위해 필요하며, 이를 위해 CDMA2000 1x 망의 PDSN에 접속하기 위한 Dial-up number를 MN이 받을 수 있는 방안을 3.3절에서 제시한다.

본 논문은 기 구현된 Wireless LAN에서의 이동 인터넷이 CDMA2000 1x 망과 Layer-2 망을 함께 사용할 경우 발생할 수 있는 MN의 상태 변화(state transition)와 각 경우에 맞는 이동 인터넷 동작 시나리오를 제시한다.

이동 인터넷의 특성상 MN은 홈 망에서는 Stationary Node와 동일한 기능을 수행하므로, 본 논문 상의 연동 시나리오는 기존에 홈 망에서 통신하던 MN이 외부 망으로 이동한 후의 상황에 초점을 맞춘다.

본 논문에서 보여지는 외부 망에서의 MN의 state를 다음의 두 가지 경우로 구분한다.

1. US (Unknown State) : Home 망과 Foreign 망 중 어디에도 속해 있지 않는 state.
2. FS (Foreign State) : Foreign 망에 속해 있을 때의 state. FS의 경우, CDMA2000 1x 망에서의 상태와 Wireless LAN 망에서의 상태 - FA CoA를 이용하는 상태와 collocated CoA를 이용하는 상태 - 로 구분 지을 수 있다.

### 3.2 ISA (Interface Searching Algorithm)

그림 3.는 MN의 현재 상태(state)에 무관하게 사용 가능한 interface를 선택할 수 있도록 본 논문에서 제시하는 Interface Searching Algorithm인 ISA의 순서도를 나타낸다.

외부 망에 위치한 MN은 앞선 3.1절에서의 FS(Foreign State)나 US(Unknown State)를 유지하는데 이 중 FS의 각

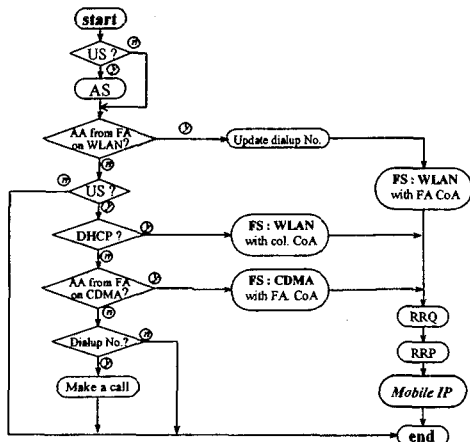


그림 3. Interface Searching Algorithm (ISA)

경우에 우선 순위를 부여하여 state transition의 경우를 최소화 시켰으며, 다음의 세 가지 경우로 상태 천이(state transition) 과정을 축소시켰다.

1. FS : WLAN with FA CoA - Wireless LAN 망의 FA로부터 CoA를 받아 이동 인터넷을 수행하는 경우, 아래의 2, 3번에 선행하는 우선 순위를 갖는다.
2. FS : WLAN with col. CoA - Wireless LAN 망에서의 DHCP server로부터 유동 IP address를 부여 받아 이를 collocated CoA로 사용하여 이동 인터넷을 수행한다. 1, 3번의 경우의 중간 수준의 우선 순위를 갖는다.
3. FS : CDMA with FA CoA - CDMA2000 1x 망의 FA(PDSN)로부터 CoA를 받아 이를 이용하여 이동 인터넷을 수행한다. 가장 낮은 우선 순위를 갖는다.

우선 순위의 기준은 망의 속도와 FA의 존재유무로 설정하였다. 망의 속도를 우선 순위로 정한 이유는 CDMA2000 1x 망보다 Wireless LAN 망에서의 Bit rate이 크기 때문이며, FA의 존재를 우선 순위로 정한 이유는 collocated CoA 상태의 이동 인터넷은 FA에서 처리 할 FA의 기능(Decapsulation 등)을 MN가 처리 해야 하는 부담이 있기 때문에 FA CoA를 사용하는 이동 인터넷 보다 낮은 우선 순위를 부여하였다.

### 3.3 CDMA2000 1x 망으로의 Dial-up

본 논문에서 제시한 ISA에 따르면, MN이 Wireless LAN 망의 FA로부터 Agent Advertisement 메시지를 받지 못하고 DHCP server로부터 collocated CoA 또한 받지 못하는 경우,

해당 영역의 CDMA2000 1x 망으로의 접속을 시도하게 된다. 그러나 MN은 해당 CDMA2000 1x 망의 FA(PDSN)으로 접속할 수 있는 PPP Dial-up number를 알지 못한다.

본 논문에서는 Foreign 망으로 진입하는 MN이 우선적으로 Wireless LAN으로 구성된 Foreign 망에 진입하는 것을 가정하고, 이 때 Wireless LAN 망의 FA는 자신이 속한 영역의 CDMA2000 1x 망에 위치한 PDSN(FA)의 PPP Dial-up number를 Agent Advertisement 메시지에 담아 보내는 방안을 제안한다. 이 때 PPP Dial-up number는 Extension의 형태로 Agent Advertisement 메시지에 첨부된다.

Wireless LAN 망의 FA로부터 Dial-up number를 받은 MN은 이를 자신의 Database에 기록/저장한다. 이후 CDMA2000 1x 망에 위치한 MN은 자신의 Database에 저장된 Dial-up number를 이용 CDMA2000 1x망의 FA(PDSN)에 접속하게 되며, CoA를 부여 받아 이동 인터넷을 수행할 수 있게 된다.

### 4. 결론 및 향후 과제

본 논문에서 제시한 CDMA2000 1x 망과의 연동 방안을 통해 Wireless LAN 만을 이용한 이동 인터넷이 겪을 수 있는 서비스 영역의 제한이라는 단점을 상당 부분 보완할 수 있었다. 그러나 본 논문 상의 가정으로 인해, US에서의 MN이 Wireless LAN 망의 FA로부터 Agent Advertisement 메시지를 받지 못했을 경우 MN은 인근 CDMA2000 1x 망으로의 PDSN(FA)으로 접속하기 위한 PPP Dial-up number를 알 수 없게 된다. 때문에 MN은 CDMA-2000 1x 망을 통해 이동 인터넷을 수행할 수 없게 되고, 이런 경우 통신은 두절될 것이다. 본 논문에서는 Foreign 망에 진입한 MN이 우선적으로 Wireless LAN으로 구성된 Foreign 망에 접속하는 것을 가정했기 때문에 앞서 제시한 문제가 발생할 수 있으며, 이는 향후 개선 사항으로 남아있다.

### 5. 참고 문헌

[1] RFC 2002 IP Mobility Support (RFC2002)  
 [2] Dharma Prakash Agrawal, 2003, " Introduction to Wireless and Mobile Systems" , chap. 14  
 [3] <http://www.3gpp2.org>  
 [4] 3GPP2 C.S0003-0 " MAC Standard for cdma2000 Spread Spectrum Systems