

# IPv6 멀티캐스트를 이용한 3D 가상 학술회의의 구현

김한수\*\* 오종연\* 장주욱\*

\*한국방송

harok\*@kbs.co.kr

\*\*서강대학교 전자공학과

(kutestar\*\*, jjang\*)@eecal.sogang.ac.kr

## An Implementation of IPv6 Multicast Virtual Conference and Interface

Han-Soo Kim\*\* Jong-Yeon Oh\* Ju-Wook Jang\*

\*Korea Broadcasting System

\*\*Dept. of Electronic Engineering, Sogang Univ.

### Abstract

We implement a 3D virtual conference using IPv6 multicast protocol suites. PIM-SM(Protocol Independent Multicast-Sparse Mode) is chosen for multicast. To provide users with the virtual reality that they are actually participating in an academic conference, 3D interface is built on VRML. Various multicast activities such as join/leave of a user into/out of sessions are represented by enter/exit of corresponding avatar to maximize the "sense of presence."

### 요약

IPv6와 멀티캐스트 기술을 이용하여, 3D 인터페이스의 가상 학술회의를 구현하였다. 멀티캐스트를 위하여 PIM-SM 방식을 사용하였다. 사용자들에게 실제 학술회의에 참여함과 같은 가상 현실을 제공하기 위하여, VRML을 사용하여 3D 인터페이스를 제작하였다. 사용자가 회의장을 출입하는 등의 멀티캐스트 동작을 현실감 있게 하기 위하여, 그 행위에 따른 아바타를 도입하였다.

### 1. 서론

현재의 인터넷의 발달은 그 자체가 바로 통신 혁명이라고 할 수 있다. 초고속 정보 통신망을 기반으로 하는 컴퓨터와 인터넷이 사회 및 산업 제반의 전 분야에서 사용되고, 모든 정보 기기가 인터넷화 되고 있다.

이러한 현실에서 가장 큰 문제는 바로 기존의 IPv4 주소의 고갈로 인한 주소 부족이다. 따라서, 128bit의 주소를 제공하는 IPv6(Internet Protocol version6)를 도입하려 하고 있다[1].

또한, 초창기의 메일이나 파일을 주고받는 서비스에서 동영상, 음성 전송 등 서비스의 질이 발전하고 있다. 그러나 데이터의 양은 증가하는 반면 대역폭은 고정되어 있기 때문에, 이를 위한 멀티캐스트는 중요한 핵심 기술이 될 것이다. 인터넷 방송이나 가상교육, 학술회의의 경우 멀티캐스트 killer 응용 서비스로 볼 수 있다[2].

가상 현실은 인공적 환경에 속하는 경험과 그러한 환경을 가능하게 하는 매체 모두를 일컫는다. 즉, 사용자들이 실제적으로 가공되어진 환경에 참여하도록 한다. 사용자는 그들의 실제적인 환경 대신에 인공적 환경을 인지하고, 시뮬레이션의 일부로서 참여하게 된다. 인터넷과 가상 현실 기술이 접목되면서 새로운 공간 서술 언어인 VRML(Virtual Reality Modeling Language)이 소개되고 있으며 이를 기반으로 한 많은 응용 서비스가 개발되고 있다[3].

본 논문에서는, 새로운 주소 체계인 IPv6와 멀티캐스트를 사용하여, 차세대 인터넷 응용 분야의 하나인 가상 학술회의 시스템을 구현하였다. 또, VRML을 이용하여 3D 가상 인터페이스를 구현, 사용자들이 현실적이고 친밀감 있는 환경에서 학술회의를 수행할 수 있게 하였다.

### 2. 가상학술회의의 연구 및 설계

현재 화상채팅, 화상회의 등의 멀티미디어 데이터에 맞는 RTP/RTCP는 동적으로 UDP포트 번호를 할당하는데 현재 쓰이고 있는 NAT가 이를 지원하지 않는다. 이에 따라 실시간 멀티미디어를 UDP로 전송하는 경우가 점점 줄고 있다.

	기존 관련 응용 서비스	본 논문에서 구현된 시스템
멀티캐스트	IPv4, TCP기반의 반복적 유니캐스트나 인터넷 솔루션 광범위하게 쓰이는 NAT 때문에 현실적으로 활용 범위가 제한됨	IPv6를 이용한 진정한 의미의 멀티캐스트 테스트 세계적으로도 베드 구축단계에 있는 혁신적 선도 기술
이동성 지원 (Mobility)	이동성 지원이 어려움	IPv6의 stateless address autoconfiguration 기능 때문에 FA가 필요없이 이동성 지원이 용이함
사용자 인터페이스	단순히 음성/화상/화이트보드를 결합하여 특용에 최적화 되지 않음	3차원 가상 인터페이스를 써서 사용자가 실제 학회에 참가하는 느낌으로 자연스럽게 사용 가능
목표시장	사용자 수와 사용 목적을 정하지 않은 화상회의 시스템이 많음	국제/국내 학술회의로 한정하여 사용자의 요구를 정확하게 만족시킴
참가자수	30명 내외	수백 또는 수천

표 1 기존 관련 응용 서비스와의 차별성

TCP를 쓸 경우 대역폭 낭비로 인하여 학술회의와 같은 중대 규모의 화상회의에는 부적합하다. 멀티캐스트 라우터를 이용한 하드웨어적인 해결책을 쓸 경우 사용범위가 인터넷으로 제한되는 단점이 있다.

본 논문에서 구현한 IPv6 멀티캐스트 기술은 표 1과 같이,

NAT가 필요 없이 IPv4에서의 실시간 인터넷 멀티캐스트 문제를 해결한다. 현재 IPv6 멀티캐스트 관련 기술은 선진국에서도 테스트베드 구축 및 단순 송수신 실험 단계에 있어, IPv6 구축 관련 기술을 확실하게 점검하는 시급성 역할을 할 뿐 아니라 IPv6 실시간 멀티캐스트 기반 기술 개발을 선도하는 의미가 큰 높은 수준의 기술이다. 또한 웹을 이용한 협동 작업, 가상 재판, 가상 교실, 가상 업무 회의 등으로 응용할 Voice mixing, 회의 제어 기술, 프리젠테이션 공유 기술, 실시간성 요구가 높은 머니어의 전송 지연 제어, 사용자 위주의 3차원 가상 사용자 인터페이스 등과 같은 요소 기술들을 포함한다.

### 3. VRML을 이용한 Web3D

Web상에서 3차원 공간을 경험할 수 있게 해주는 Web3D 기술은 텍스트, 오디오, 비디오 등 기존의 정보에 3차원 데이터를 추가할 수 있다. VRML(Virtual Reality Modeling Language)은 3차원 이미지를 볼 수 있게 해주는 모델링 언어로서 국제표준기구인 ISO와 IEC에서 인터넷에서 3차원 그래픽을 표현하는 표준으로 공인되어 있다[3].

개인용 PC에서 사용되는 그래픽카드의 성능 향상으로, 수천 개 이상의 폴리곤으로 이루어진 3차원 데이터를 실시간으로 돌릴 수 있게 되었다. VRML로 만들어진 데이터는 컴파일러가 필요 없이 바로 웹브라우저에서 볼 수 있다. OpenGL이나 DirectX를 지원하는 그래픽카드에서 하드웨어 디코더를 통해서 더욱 빠르게 확인이 가능하다.

### 4. 가상학술회의 시스템 구현

#### 4.1. 회의 제어 서버 및 DB, 인터페이스 서버

언급했던 IPv6 multicast와 VRML 구현 기술을 이용하여 윈도우 기반의 가상학술회의 시스템을 구현하였다. 시스템의 구조는 그림 1과 같다. 사용자는 웹서버와 VRML서버를 통해서 로그인하여 회의장에 입장하고, 이후 제어서버에서 세션의 제어를 받는다. 발표자의 데이터는 설정된 멀티캐스트 주소로, 해당 세션에 가입된 참여자에게 송신된다. 또한 제어서버는 DB에 접속하여 사용자들의 로그인 및 기타 정보를 제어한다.

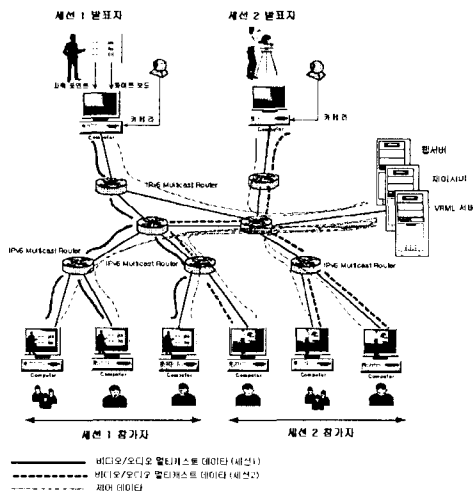


그림 1 가상학술회의 시스템 구조도

#### 4.2. VRML을 이용한 3D 인터페이스

가상 학술회의장의 인터페이스 구성은 그림 2와 같다. 회의 참가자는 처음 회의장으로 들어가는 입구에 서게 된다. 미리 bound되어있는 카메라를 통해서 회의장의 전반적인 구조를 볼

아볼 수 있도록 애니메이션이 적용되어 있으며 회의장의 제목을 클릭 하면 곧바로 등록 안내 데스크로 카메라가 이동하여 안내를 받을 수 있다.

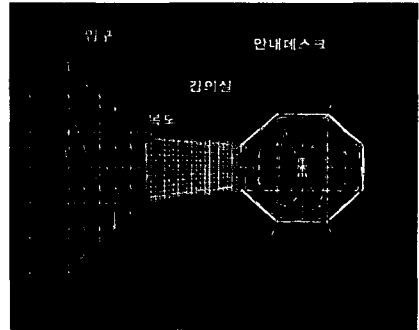


그림 2 학술회의장 설계 구성도

복도식 갤러리에는 도움정보를 얻을 수 있는 사이트로의 링크와 주제에 관한 설명을 볼 수 있다. 안내데스크에는 회의의 내용을 볼 수 있는 창과 등록과정을 제공한다. 가이드타워는 개별 주제에 대한 회의장으로 뷰를 이동시켜주며 7개의 각 소회의실의 레이블에는 회의에 참여하기 위한 장치가 설치되었다.



그림 3 VRML을 이용한 3D 인터페이스의 회의장 입구 및 전체 모습

그림 3, 그림 4와 그림 5는 접속 후 브라우저를 통해서 본 3D 인터페이스이다. 최대한 폴리곤 개수를 줄이는 모델링을 하였고 기본 조명 이외의 이펙트 조명은 텍스처를 통해 구현하여 렌더 과정의 부하를 최소화하였다.



그림 4 VRML을 이용한 3D 인터페이스의 안내 데스크



그림 5 VRML을 이용한 3D 인터페이스의 회의실 입장 화면

그림 6은 구현된 시스템의 회의 화면의 인터페이스이다. 회의에서 필요한 화상과 음성 모듈을 제공하여 실제로 만나 회의하는 모습을 보여주고, 화이트 보드 기능과 문서 공유기능을 첨가하였다. 문서공유 기능은 한글 문서, pdf 문서 등 다양한 종류를 함께 볼 수 있으며, 웹 페이지까지 공유 가능하다. 이렇게 발생하는 회의 진행 데이터는 구현된 IPv6 멀티캐스트로 참여자들에게 실시간으로 전송된다.

이러한 회의 진행과정은 바로 저장 기능을 통해 파일로 저장되고, 후에 재생을 통해 회의 상황을 오프라인으로 볼 수 있다.

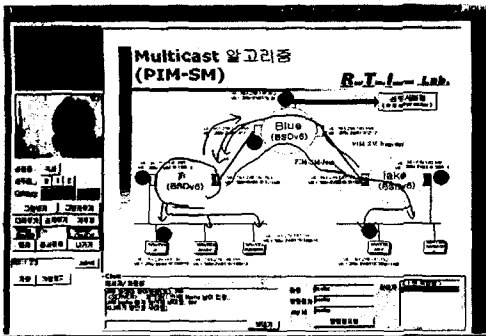


그림 6 가상학술회의 토폴의 인터페이스

4.3. 학술회의의 순서도에 따른 3D 인터페이스의 동작

그림 7은, 학술회의의 웹사이트에 접속하여 인증을 거쳐 회의에 참여하기까지의 동작을 나타낸 것이다. 그림에서 볼 수 있듯이, 사용자는 먼저 학술회의의 웹사이트에 접속한다. 이 때 그림 4와 같은 3D 인터페이스를 접하게 된다. 이후 도움정보를 얻을 수 있는 복도 갤러리를 거쳐 안내 데스크로 이동하면, 현재 개설중인 회의장 및 좌장, 주제 등의 정보를 얻을 수 있다. 또는 회원에 가입하기 위한 절차도 거칠 수 있다. 이는 그림 5와 같은 인터페이스 상에서 동작 가능하다. 각 회의장으로 이동하면, 그림 6과 같은 인터페이스와 함께 회의장 입장을 위한 인증 과정을 거치게 되며, 인증이 끝나면 그림 7과 같은 학술회의 화면으로 이동하게 된다.

4.4. 호스트, 웹서버 및 라우터의 세팅 및 구현

MS사의 Window 2000으로 호스트를, Apache web server 1.3.19와 php를 사용하여 웹서버를 세팅하였으며, 라우터는 freebsd 4.3에 PIM-SM(Protocol Independent Multicast-Sparse Mode) 라우팅 모듈을 얹어 세팅하였다.

또한 IPv6 모듈은 Microsoft Visual C++ 6.0에서 제공하는

CAsyncSocket을 계승받아, IPv6 주소의 처리가 가능한 모듈을 제작하였다[4].

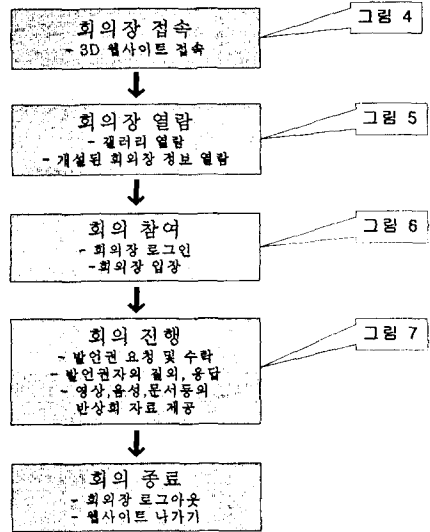


그림 7 학술회의의 순서도와 3D 인터페이스의 관계

5. 결론 및 추후과제

ISP의 경제적 문제로 등한시되고 구현에 어려움이 있는 멀티캐스트의 killer 어플리케이션을 IPv6 환경에서 구현함으로써 차세대 인터넷 환경의 발달을 앞당길 수 있었다. 또, 3차원 공간을 직접 이동하면서 회의에 참가하는 인터페이스를 구축하여 웹 상에서 이루어지는 회의에 대한 이질감을 없애고 실제 회의에 참가하는 듯한 느낌을 받을 수 있도록 하여 가상학술회의의 한계를 극복하였다. 모니터 상에서 접하게 되는 회의 참가자들이 단순히 관심 분야의 웹 서핑이 아닌 실제 회의에 참가하고 있다는 느낌이 들게 한다.

아직까지는 단순히 회의에 참가한 개인만이 그 공간에 존재함으로써 또 다른 참가자와의 상호관계가 과제로 남는다. 같은 공간에 다양한 참가자들의 모습을 아바타를 통해 볼 수 있도록 구성하여 발표회의의 공동 시청 이외에도 각 개인간의 정보교환을 위한 인터페이스를 지원하도록 하여 자신의 아바타를 통해 또 다른 세계에 참여하는 시스템의 구현이 가능할 것이다.

6. 참고 문헌

[1] Sang-Young Lee, Chang-Hyun Lim and Ju-Wook Jang, "Implementation and Performance Analysis Real Time Virtual Conference on IPv6 Multicast," KISS, 2001  
 [2] Hyoung-Ku Park and Ju-Wook Jang, "Implement of an IPv6 Multicast Testbed and Design of an Efficient Multicast Congestion Control Scheme," KISS, 2001  
 [3] Pihl-Woo Oh, Duk-Hoi Koo, Yung-Sik Kim and Tae-young Kim, "Design and Implementation of a Web-based Courseware for Virtual Reality History Learning Using VRML," KNUE, 1998  
 [4] Microsoft Visual Studio 6.0 Developer's Kit, Microsoft, 1998