

희생개념의 에너지소산장치의 적용에 따른 교량의 내진성능평가

Seismic Behavior of Bridges with Sacrificial Energy-dissipating Devices

김상효* 이상우** 김영훈***
Kim, Sang-Hyo Lee, Sang-Woo Kim, Young-Hoon

ABSTRACT

Various types of dampers are widely adopted to reduce the seismic damages in bridges. However, dampers may be the improper solution especially in moderate seismic regions because dampers are costly for installation and require constant maintenance during life cycle. In this study, energy-dissipating sacrificial device is proposed, which sacrifices easily substitutable bridge members and dissipates the excessive energy during seismic excitations. In turns, the inelastic behavior of sacrificial members reduces the input energy of the major members, such as piers in bridges, and may prevent the major members from serious malfunction. A simplified mechanical model is developed to represent the behavior of sacrificial devices installed in a bridge. The hysteresis energy of piers is analyzed to certify performance of device under seismic loads applied to this mechanical model. The results from this study show that the proposed sacrificial energy-dissipating device can decrease excessive hysteresis energy and reduce the damage of piers under seismic excitation. Therefore, economical enhancement of the seismic performance of bridges may be possible by employing the proposed sacrificial energy-dissipating devices.

1. 서 론

기존 또는 신설교량의 내진성능을 향상시킬 수 있는 방안으로는 댐퍼를 사용하거나 내진분리 받침 또는 구조변경을 통하여 지진하중에 의해 요구되는 내력을 감소시키는 방법 등이 있다^[1,2,3,4]. 이러한 방법들은 모두 효과적인 내진성능 향상방안이나 고가의 시설비가 요구된다는 단점이 있다. 또한 댐퍼 등의 부가적인 장비를 사용하는 경우에는 정기적인 교량자체의 점검이외에 장치의 성능 발현을 위한 별도의 유지관리가 추가적으로 요구된다. 특히 우리나라와 같이 지진발생 빈도가 상대적으로 적으며, 지진강도 또한 크지 않은 중·약진 지역에서 내진설계개념 도입 이전에 설치된 기존의 교량 및 신설교량들을 대상으로 위와 같은 내진성능 향상방안을 적용한다는 것은 비경제적일 수 있다. 그러므로 국내의 지진여건에 적합하며, 교량구조물의 내진안전성을 확보할 수 있는 보다 간편하고, 경제적인 보강방안의 제시가 요구된다.

본 연구에서는 지진하중하에서 교량구조물에 심각한 손상을 야기하는 과도한 지진에너지를 교

* 연세대학교 사회환경시스템공학부 교수, 정회원

** 연세대학교 토목공학과 박사과정, 학생회원

*** 삼성물산 건설부문 사원

량의 특정 부재를 희생시킴으로써 효과적으로 소산시킬 수 있는 희생개념의 에너지소산장치를 제시하고자 한다. 이러한 희생개념의 에너지소산장치는 일반적인 에너지소산장치들이 비지진시에는 구조적 역할을 수행하지 못하는데 반해, 비지진시에는 주부재의 거동을 지지하는 2차부재로서의 역할을 담당하다가 지진발생시 에너지소산을 통하여 주부재의 심각한 손상을 방지하는 역할을 수행하는 에너지소산장치이다.

본 연구에서는 희생부재의 기본역할 및 거동특성에 적합한 희생개념의 에너지소산장치를 제안하고, 그에 따른 단순화된 해석모형을 제시한다. 또한 에너지소산장치가 고려된 전체적인 교량해석모형을 이용하여 제안된 희생개념의 에너지소산장치의 타당성 및 성능을 분석하고자 한다. 희생개념의 에너지소산장치의 적용에 따른 전체적인 교량구조물의 내진성능 향상효과를 분석하기 위하여 상대에너지개념^[5]에 근거한 대상교량의 히스테리시스 에너지를 에너지소산장치의 적용여부에 따라 비교·분석하고자 한다.

2. 희생개념의 에너지소산장치의 역할 및 지진거동

본 연구에서 제시하고자 하는 희생개념의 에너지소산장치는 다음과 같은 역할 및 성능이 요구된다. 1) 희생개념의 에너지소산장치는 지진하중하에서 희생부재의 반복적인 소성거동을 통하여 교량구조물에 발생하는 과대한 에너지를 소산시킴으로써 주부재의 심각한 손상을 방지하는 역할을 수행하여야 한다. 2) 희생부재는 손상시에도 교량의 전체적인 안전성에 큰 영향을 초래하지 않는 2차부재이어야 한다. 3) 손상 후 쉽게 교체가 가능하며, 특별한 유지관리가 없어도 항상 그 성능을 발휘할 수 있어야 한다.

그림 1은 플레이트거더교에 대해 제안된 희생개념의 에너지소산장치의 대표적인 형태로 연성의 하부 수직브레이싱(희생부재)과 교축방향의 변위를 제어할 수 있는 변위구속장치로 구성된다. 플레이트거더교의 단부 수직브레이싱은 비선형 휨거동에 의한 에너지소산을 통하여 지진시 수동 에너지소산장치로서의 역할을 수행하게 된다. 상대적으로 강성이 매우 큰 변위구속장치는 교량 상부구조의 온도변화, 처짐, 콘크리트의 크리프 및 건조수축, 프리스트레스에 의한 부재의 탄성 변형 등에 의해 생기는 상시거동을 수용할 수 있는 일정량의 여유공간을 두고 하부단부 수직브레이싱을 감싸는 형태로 교각 또는 교대에 고정되어 설치된다. 에너지소산장치는 지진하중에 의한 상부구조와 하부구조 사이의 상대거리가 희생부재와 변위구속장치 사이의 여유공간을 초과하는 경우에 작동하게 된다.

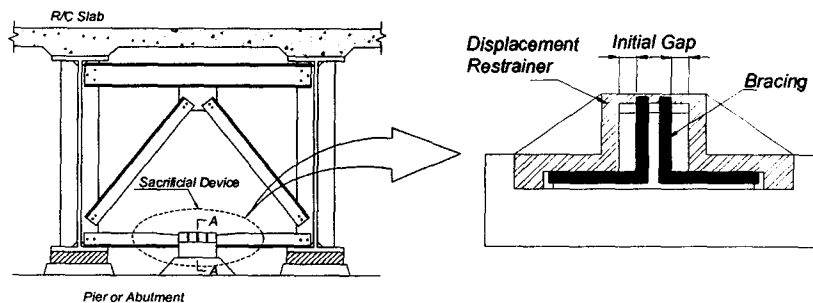


그림 1. 희생개념의 에너지소산장치 (플레이트거더교의 경우)

지진하중하에서 에너지소산장치의 거동은 그림 2에서 보여지는 바와 같이 변위구속장치에 의해서 제한되므로 희생부재와 변위구속장치 사이의 여유공간을 초과하는 변위량에 의해 하부 수직 브레이싱이 휨거동을 일으키게 된다. 이러한 비선형 휨거동에 따른 히스테리시스이력이 지진하중에 의해 교각에 발생하는 지진력을 소산시키는 주된 역할을 수행하게 되며, 또한 하부 수직브레이싱이 여유공간을 초과하는 상대변위에 대해 휨거동을 통해 저항함으로써 교각에 전달되는 지진력을 인접진동계로 분산시키는 역할을 하게 된다. 이러한 희생부재의 거동은 그림 2(b)와 같이 일정한 여유공간을 가지고 양단고정으로 지지되어 양지점에 수평력을 받는 단순보의 운동으로 단순화하여 나타낼 수 있다. 그러므로 에너지소산장치는 그림 2(c)와 같이 양방향으로 일정한 여유공간을 갖고 비선형 스프링요소로 간단히 모형화할 수 있다. 그림에서 희생부재의 초기 휨강성 k ($=192 EI/l_{br}^3$)는 양단고정된 단순보의 휨강성으로부터 간단히 구할 수 있다. 여기서, E 는 탄성계수, I 는 단면2차모멘트, l_{br} 은 브레이싱의 길이를 나타낸다. 그림 3은 여유공간 d_{gap} 과 초기 휨강성 k 를 갖는 비선형 스프링요소의 선형탄성-완전소성의 히스테리시스모델을 나타낸 것이다. 그러므로 상부구조와 하부구조사이의 상대거리를 δ_r , 변위제한 장치의 여유공간을 d_{gap} 이라할 때, 상대거리에 의하여 구조계에 발생하는 탄성력 P 는 다음과 같다.

$$P = \begin{cases} k(\delta_r - d_{gap}) & (|\delta_r - d_{gap}| > 0) \\ 0 & (|\delta_r - d_{gap}| \leq 0) \end{cases} \quad (1)$$

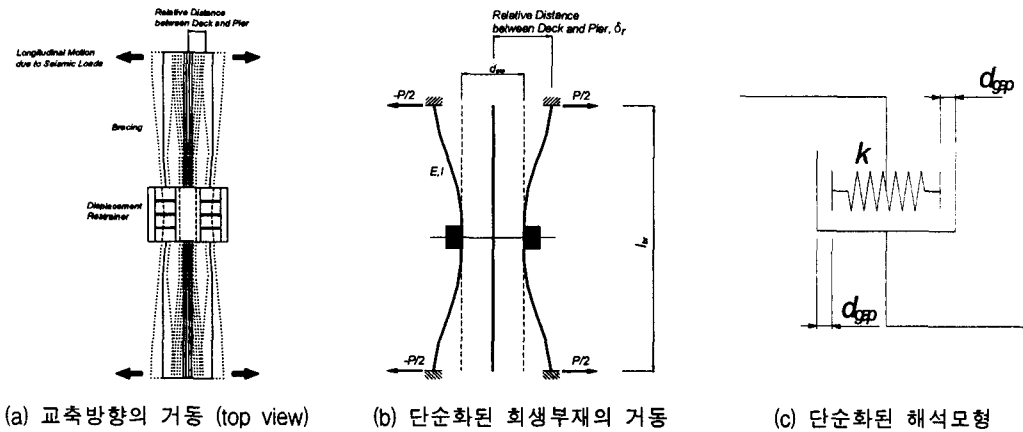


그림 2. 희생개념의 에너지소산장치의 거동 및 모형화

그림 3에 나타난 히스테리시스모델의 주요변수인 항복하중과 항복변위는 부재의 강종에 따라 정해지는 항복강도(f_y)^[6]로부터 다음과 같이 결정할 수 있다.

희생부재의 항복모멘트를 M_y , 희생부재의 폭을 b 라 하면 $f_y = (M_y/I) \cdot (b/2)$

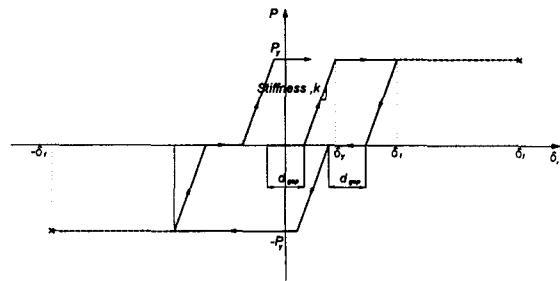


그림 3. 희생부재의 히스테리시스모델

이고, $M_y = P_y \cdot l_{br} / 8$ 이므로, 항복하중(P_y)과 항복변위(δ_y)는 다음과 같다.

$$P_y = \frac{16 f_y I}{b l_{br}} \quad (2)$$

$$\delta_y = \frac{f_y l_{br}^2}{12 E b} + d_{gap} \quad (3)$$

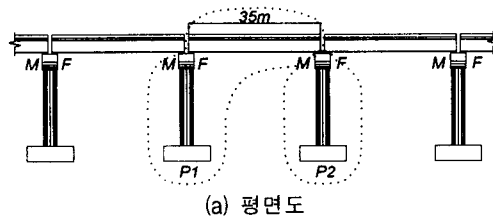
따라서 희생부재가 소성거동을 하게되는 최종변위는 항복변위와 여유공간의 합이 된다.

3. 대상교량 및 모형화

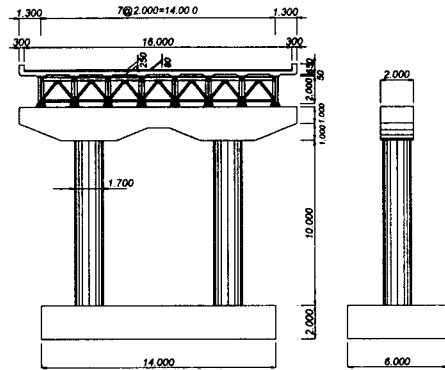
본 연구에서는 제안된 희생개념의 에너지소산장치의 적용성 및 그에 따른 내진성능 향상효과를 분석하기 위하여 그림 4와 같은 기간장 35m의 단순지지된 플레이트거더교를 대상으로 하였다. 교각형식은 직경 1.7m, 높이 12m의 원형교각을 갖는 π 형이며, 기초의 교축방향 폭은 6m, 교축직각방향 폭은 14m, 그리고 높이는 2m를 적용하였다. 우선적으로 희생개념의 에너지 소산장치 자체의 성능을 평가하기 위하여 두 개의 교각과 그 사이의 상부구조를 갖는 부분구조물을 대상구조물로 고려하였다. 그러므로 부분구조물은 교각과 인접한 상부구조로 이루어진 P1 진동계와 상부구조와 가동단으로 연결되어 독립적인 거동을 하는 P2 진동계, 즉 2개의 단위진동계로 구성된다. 두 진동계의 위상차를 두기 위하여 P2 진동계에서 P2 교각과 고정단으로 연결된 상부구조는 질량이 없는 것으로 가정하였다.

보다 실제적인 지진거동을 고려하기 위하여 각 단위진동계는 지진하중에 의한 교각의 비선형 거동과 기초의 회전 및 병진운동을 갖는 시스템으로 단순화하였으며, 그림 5는 대상구조물의 전체적인 해석모형을 나타낸 것이다. 그림 5(a)는 희생개념의 에너지소산장치를 적용하지 않았을 경우의 해석모형이며, 그림 5(b)는 교량의 가동단측의 상부구조와 P2 교각사이에 희생개념의 에너지소산장치를 적용하였을 경우의 해석모형을 나타낸다. m_4 는 상부구조의 질량, m_1, m_5 는 교각의 질량, m_2, m_6 는 기초의 질량, m_3, m_7 은 기초의 회전관성질량을 나타내며, K_1, K_5 와 C_1, C_5 는 교각의 강성과 감쇠, K_2, K_6 와 C_2, C_6 은 기초의 병진강성과 감쇠, K_3, K_7 와 C_3, C_7 은 기초의 회전강성과 감쇠를 각각 나타낸다. $K_{1,4}$ 는 고정받침의 강성으로 무한강성을 적용하였고, K_d 는 희생부재의 강성, G_d 는 희생부재와 변위구속장치사이의 여유공간을 나타낸다. u_i 는 각 진동계에 존재하는 자유도에서의 지반에 대한 상대변위이다.

교각은 철근콘크리트의 비선형거동을 반영하기 위하여 기하학적 비선형인 $P-\Delta$ 효과와 재료적 비선형성을 고려할 수 있는 히스테리시스모형을 적용하였으며, 교각의 기초는 병진과 회전강성을 갖는 선형-탄성스프링과 감쇠를 갖는 것으로 모형화 하였다. 대상구조물에 대한 각각의 물성치는 표 1과 같다.

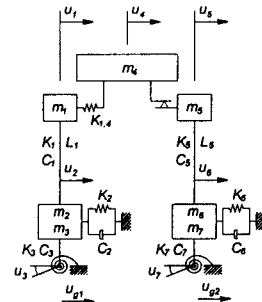


(a) 평면도

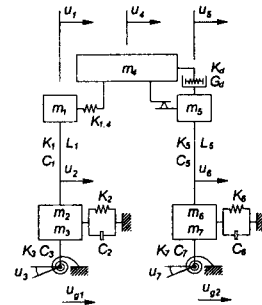


(b) 단면도 (단위: mm)

그림 4. 대상교량의 재원



(a) 장치를 적용하지 않은 경우



(b) 장치를 적용한 경우

그림 5. 이상화된 해석모형

표 1. 대상 교량의 물성치

구	분	단 위	물 성 치
상부구조의 질량	m_4	$kgf/cm/sec^2$	615.30
교각의 질량	m_1, m_5	$kgf/cm/sec^2$	173.60
기초의 질량	m_2, m_6	$kgf/cm/sec^2$	517.60
기초의 회전관성질량	m_3, m_7	$kgf \cdot cm \cdot sec^2$	1.82×10^{10}
교각강성	K_1, K_5	kgf/cm	16427.96
기초의 병진강성	K_2, K_6	kgf/cm	1.107×10^6
기초의 회전강성	K_3, K_7	$kgf \cdot cm/rad$	1.462×10^{11}

4. 에너지소산장치 적용에 따른 대상구조물의 에너지응답특성

본 연구에서는 단순화된 교량해석모형을 바탕으로 희생개념의 에너지소산장치의 적용이 교량 시스템의 지진응답특성에 미치는 영향을 분석하였다. 입력지진하중으로는 널리 알려진 SIMQKE 프로그램^[7]을 이용하여 현행 도로교설계기준에서 제시하고 있는 설계응답 스펙트럼에 일치하도록 최대지반가속도 0.1g~0.5g의 인공지진이력을 생성시켜 적용하였으며, 희생부재의 제원 및 상시거동에 따른 변위구속장치의 여유공간은 도로교설계기준에서 제시하고 있는 설계방법에 따라 대상교량에 대한 최소값을 계산하여 적용하였다. 한편 본 연구는 에너지소산장치의 단경간 플레이트 거더교에 대한 적용성을 평가하기 위하여, 교량의 가동단 지점에만 에너지소산장치를 적용하는 것으로 하고, 지진응답해석을 위한 지진하중도 교축방향을 위주로 평가하였으며, 제안된 에너지소산장치가 내진성능향상에 미치는 영향을 정량적으로 평가하기 위하여 에너지소산장치 적용에 따른

대상구조물의 에너지응답특성을 비교·분석하였다. 적용된 에너지평형방정식은 공학적인 의미에서 효과적으로 사용할 수 있는 상대에너지평형방정식이다^[5]. 상대에너지평형방정식에 의해 지진하중을 받는 교량시스템에 발생하는 총 입력에너지 (E_i')는 다음과 같이 표현 할 수 있다^[8].

$$E_i' = E_k' + E_\xi + E_a = E_k' + E_\xi + E_s + E_h \quad (4)$$

여기서, E_k' 은 상대운동에너지, E_ξ 는 감쇠에너지, E_a 는 구조물에 의해 흡수된 에너지로 복원가능한 탄성에너지 E_s 와 복원불가능한 히스테리시스에너지 E_h 의 합으로 나타난다.

지진하중으로 인해 구조물에 전달된 에너지는 대부분 교각의 히스테리시스거동을 통하여 소산되게 되는데 교각의 소성거동량이 많을수록 교각의 히스테리시스에너지는 증가하게 된다. 교각의 히스테리시스에너지는 교각의 손상을 직접적으로 파악할 수 있는 중요한 변수이므로 회생개념의 에너지소산장치의 적용여부에 따른 대상구조물의 에너지이력을 비교·분석함으로써 제안된 장치의 성능을 분석할 수 있다.

그림 6은 최대지반가속도 0.3g에서 에너지소산장치의 적용여부에 따른 P1 교각에서 발생하는 히스테리시스에너지의 이력을 나타낸 것으로 에너지소산장치를 적용한 경우의 최대히스테리시스에너지는 에너지소산장치를 적용하지 않은 경우에 비해 상당히 감소함을 알 수 있다. 또한, 전체 입력에너지 즉 운동에너지, 감쇠에너지, 히스테리시스에너지의 이력을 도시한 그림 7로부터 에너지소산장치의 적용에 따른 히스테리시스에너지의 감소효과를 쉽게 볼 수 있다. 그림 7(a)와 같이 에너지소산장치를 적용하지 않았을 경우 총 입력에너지의 대부분이 P1과 P2 교각의 히스테리시스 에너지를 통해 소산되는 반면, 에너지소산장치를 적용하였을 경우는 총 입력에너지를 소산시키기 위하여 P1과 P2 교각의 히스테리시스에너지가 그림 7(b)과 같이 상당량의 에너지가 에너지소산장치를 통해 소산됨을 통해 현저히 줄어드는 것으로 나타났다. 이러한 경향은 총 입력에너지에 대한 교각의 히스테리시스에너지가 담당하는 비율을 정규화하여 나타낸 그림 8로부터 쉽게 파악될 수 있다. 그림 7에서 총 입력에너지에 다소간의 차이가 발생하게 되는데 이는 구조물의 강성에 따라서 지반운동으로부터 구조물에 전달되는 총 입력에너지에 변화가 생기기 때문이며, 에너지소산장치를 사용함으로써 대상구조물의 강성이 변화하기 때문에 총 입력에너지의 크기도 다소 차이가 발생하게 된다^[5,8,9]. 그러나 교각의 손상도를 판단하는데 있어서 교각의 히스테리시스에너지의 절대값이 주된 변수가 되므로 총 입력에너지의 이러한 차이는 큰 영향을 끼치지 않을 것으로 판단된다.

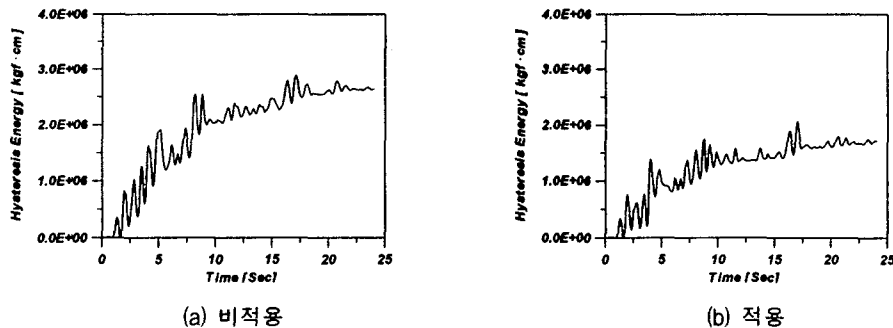
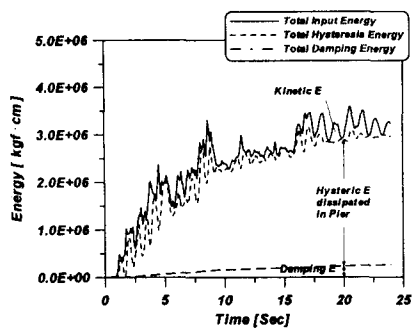
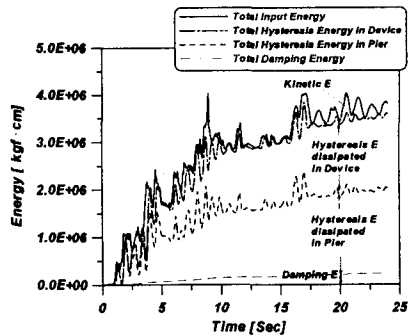


그림 6. 에너지소산장치의 적용에 따른 P1 교각의 히스테리시스에너지 이력 (PGA=0.3g)

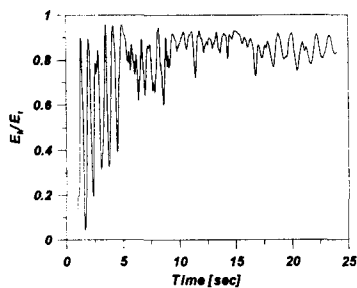


(a) 비적용

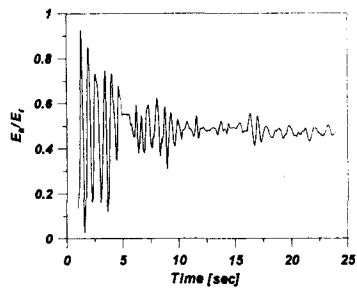


(b) 적용

그림 7. 에너지소산장치의 적용에 따른 총 입력에너지 이력 (PGA=0.3g)



(a) 비적용



(b) 적용

그림 8. 에너지소산장치의 적용에 따른 히스테리시스에너지의 총 입력에너지에 대한 비율 (PGA=0.3g)

최대지반가속도별로 각각 10개의 인공지진이력을 생성하여 에너지소산장치의 적용에 따른 효과를 분석하여 보면 표 2와 같고 이를 통해 장치적용에 따라 교각이 소산시켜야 하는 에너지가 상당량 감소한다는 것을 알 수 있다. 이를 통해 본 연구에서 제안한 에너지소산장치는 지진하중 하에서 희생부재의 반복적인 히스테리시스거동에 의한 에너지 소산 작용을 통해 교각에 의하여 소산되는 히스테리시스에너지의 감소를 가져오며 교각의 손상을 감소시켜 내진성능을 향상시키는 역할을 담당할 수 있는 것으로 판단된다.

표 2. 에너지소산장치 적용에 따른 P1 교각 히스테리시스에너지의 총 입력에너지에 대한 비율

PGA	장치 미적용시	장치적용시	감소율
0.1g	^{a)} 0.83 (^{b)} (0.97)	0.66 (0.77)	21% (21%)
0.2g	0.83 (0.99)	0.51 (0.69)	38% (30%)
0.3g	0.86 (0.97)	0.48 (0.59)	44% (39%)
0.4g	0.90 (0.98)	0.52 (0.64)	42% (35%)
0.5g	0.92 (0.99)	0.65 (0.86)	29% (13%)

a) 총 입력에너지의 평균값을 적용한 경우

b) 총 입력에너지의 Gumbel Type-I 90% 최대값을 적용한 경우

5. 결 론

본 연구에서는 지진시에만 특정 역할을 담당하는 일반적인 수동 에너지소산장치와는 달리, 비지진시에는 일반적인 수직브레이싱으로서의 역할을 하다가, 지진시에는 에너지소산장치로써 거동하여 교량의 내진성능을 향상시킬 수 있는 희생개념의 에너지소산장치를 제안하였다. 에너지소산장치의 효과를 분석하기 위하여 플레이트거더교를 대상으로 교량 단부의 수직브레이싱을 희생부재로 선정하고 해석모형을 개발하고 그 적용이 대상구조물의 에너지응답특성에 미치는 영향을 분석하였다.

본 연구의 결과를 통해 희생개념의 에너지소산장치는 지진하중에 의하여 교량에 발생하는 에너지를 희생부재의 소성거동을 통하여 소산시키고 교각이 부담하는 과도한 히스테리시스에너지를 효과적으로 감소시킴으로써 교각의 손상가능성을 줄일 수 있는 것으로 판단된다. 또한 일반적인 에너지소산장치와는 달리 비지진시에도 교량구조물에서 특정한 구조적 역할을 담당하게 되므로 교량의 사용기간동안 지진이 발생하지 않아도 상대적인 효율성을 기대할 수 있고, 단순화된 구조로 사용기간동안 특별한 유지관리없이도 그 기능을 발휘할 수 있으므로 우리나라와 같이 지진이 빈번히 발생하지 않는 지역에서 기능적·경제적 효과를 기대할 수 있을 것으로 예상된다.

참고문헌

1. ATC, *Seismic Retrofitting Guidelines for Highway Bridges*, Report ATC-6-2, Applied Technology Council, CA., 1983.
2. Buckle, I. G., Mayes, R. L., and Button, M. R., "Seismic design and retrofit manual for highway bridges", Report No. FHWA-IP-87-6, Federal Highway Administration, Washington, D.C., 1986.
3. SED, *Bridge seismic retrofit study for Southwest Admiral-South bridge*, Seattle Engineering Department, Washington, 1993.
4. Shirole, A. M. and Malik, A. H., "Seismic retrofitting of bridges in New York State", *Proceedings of the Symposium on Practical Solutions for Bridge Strengthening and Rehabilitation*, Iowa State University, Ames, Iowa, 1993, pp. 123-131.
5. Uang, C. M. and Bertero, V. V., "Evaluation of seismic energy in structures", *Earthquake Engineering and Structural Dynamics*, Vol. 19, 1990, pp. 77-90.
6. 한국도로교통협회, 도로교설계기준, 2000.
7. Vanmarcke, E. H. and Gasparini, D. A., "Simulated earthquake motions compatible with rrescribed response spectra", *Research Report R76-4*, M.I.T, 1976.
8. Bruneau, M. and Wang N., "Some aspects of energy methods for the inelastic seismic response of ductile SDOF Structures", *Engineering Structures*, Vol. 18, No. 1, 1996, pp. 1-12.
9. Martinez-Rueda, J. E. and Elnashai, A. S., "A novel technique for the retrofitting of reinforced concrete structures", *Engineering Structures*, Vol. 17, No. 5, 1995, pp. 359-371.