

유체의 유량 및 유속 측정 시스템 개발에 관한 연구

이석원, 이태진, 남윤석\*  
 우송대학교 컴퓨터전자정보공학부, \*한국산업기술대학교 제어계측공학과

A Study on the Development of Measurement System for Fluid Volume and Flow Rate

Seok-Won Lee, Tea-Jin Lee, Yun-Seok Nam\*  
 School of Computer, Electronic and Communication Engineering, Woosong University  
 \*Department of Control and Measurement Engineering, Korea Polytechnique University

**Abstract** - Urine analysis is one of the most important medical examination in the hospital. Not only the data for the ingredients of urine through chemical analysis, but also the data related to fluid dynamics, e.g., peak flow rate, average flow rate, may provide some useful information about patient's state of health. Therefore, we develop the portable system to measure and analyse fluid volume/flow rate in this study. This system can store and print the measured data during the pre-specified time interval, and provide some meaningful data related with fluid dynamics. We explain the method and the technical stuff to implement the system, and show the result.

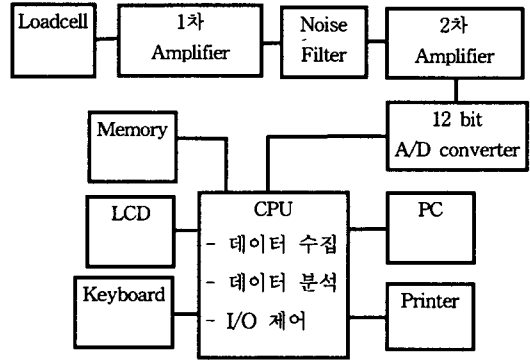


그림 1. 전체 시스템의 구성도

1. 서 론

병원에서 소변 검사는 환자의 상태를 알아 보기 위한 중요한 검사들 중의 하나이다. 환자가 채집한 소변 샘플을 화학적으로 분석하여 그 구성 성분에 대한 정보를 획득하는 것도 필요하지만 환자의 전체 소변량 및 소변이 방출되는 상태에 대한 데이터도 환자의 건강 상태에 대하여 의사가 판별하는데 중요한 정보를 제공한다. 소변 검사의 특성상 환자가 개인적으로 검사실에서 소변을 방출하는 상태를 실시간으로 측정하기 위해서는 유입되는 유체의 유량 및 유속을 시간대별로 정밀하게 측정 및 저장하고, 저장된 데이터를 이용하여 유체의 동적인 특성을 분석할 수 있는 이동형 측정기가 필요하다.

본 논문에서는 신호 증폭 및 잡음 제거, A/D 변환, 유체 동적 특성 분석, 그래프 디스플레이 및 전용 프린터 출력과 관련된 기술 등을 바탕으로, load cell로부터 입력되는 유량에 비례하는 미세 전류 신호를 증폭하여 전압 신호로 변환하여 주는 신호 입력부, 디지털 신호로부터 유량과 유속을 계산하고 분석하는 신호 처리부, 사용자 입력과 LCD 디스플레이, 프린터 출력 기능을 수행하는 사용자 인터페이스부로 구성되는 시스템의 구성 및 구현 방법에 대하여 설명하고, 그 구현 결과를 제시한다.

2. 시스템 구성

본 연구에서는 일반적인 물체의 질량뿐 아니라 물이나 기름 등과 같은 유체의 질량(유량) 및 질량 변화 추이(유속) 등을 파악할 수 있는 이동형 정밀 유량 및 유속 측정기의 구현을 목표로 한다. 구체적으로, 유입되는 유체의 유량 및 유속을 시간대별로 정밀 load cell과 신호 처리 회로를 이용하여 측정 및 저장하고, 저장된 데이터를 이용하여 여러 가지 유체 운동에 관한 데이터를 획득하여 유체의 동적인 특성을 분석한다. 그리고, 유체 운동에 관한 추이와 분석한 결과를 PC나 전용 프린터로 출력한다. 그림 1은 전체 시스템의 구성도이고, 표 1은 시스템의 사양을 보여주고 있다.

표 1. 개발 시스템의 사양

항목	사양
유량 범위	0 ~ 1500[ml]
유량 정밀도	± 1% FS
유량 scaling	manual or automatic
유량 측정 분해능	1/2[ml]
유량 표시 분해능	1[ml]
유속 범위	0 ~ 25/50/125[ml/s]
유속 정밀도	± 5% FS
유속 scaling	manual or automatic
유속 측정 분해능	1[ml/s]
추출 인자	총 유량, 평균 유량, 시간별 유량 및 유속, 최대 유속, 최대 유속시간, 유체 총 유입시간 등
출력	LCD, PC 및 전용 프린터
Power	DC 12 ~ 15 V, 1A
Key function	유속 및 time scaling, 측정 시간 설정, 출력

2.1 신호 입력부

신호 입력부는 load cell transducer 및 인터페이스 회로, 1차 차동 증폭기(differential amplifier), 잡음 필터(noise filter), 2차 신호 증폭기(signal amplifier) 및 12 bit A/D 변환기(converter)로 구성되어 있다. 구성 요소별 자세한 기술적 사양은 다음과 같다.

### 2.1.1 Load cell transducer 및 인터페이스 회로

본 연구에서 선정된 무게 센서는 3[Kg.]까지 측정 가능한 스트레인 게이지 형 load cell이다. 스트레인 게이지는 압력에 비례하여 저항 값이 변화하는 성질이 있다. 스트레인 게이지에 일정 전압을 공급하고 압력을 변화시켜 인가하면 압력에 반비례하는 전류가 흐르는데, 이 전류 값을 측정하면 압력 값을 구할 수 있다. Load cell에는 스트레인 게이지가 부착되어 있고 일정 전압을 공급하도록 되어 있다. 그래서, load cell에 가해지는 무게에 반비례하여 변하는 전류를 측정하면 무게를 측정할 수 있다[1].

### 2.1.2 1차 차등 증폭기 회로

Load cell에서 발생하는 전류는 미세 전류이기 때문에 전압으로의 변환과 어느 정도의 증폭이 필요하다. 본 연구에서는 미세 전류 신호를 증폭하기 위해 AD524 차등 증폭 IC를 사용한다. AD524는 10배, 100배, 1000배의 고정 증폭률이나 가변 저항을 이용한 가변 증폭률 등 4가지 모드로 전류 신호를 증폭하는 차등 증폭 IC이다[2]. 본 연구에서는 가변 증폭률 모드로 증폭률을 조정하였는데, 로드셀에 부착한 저용 기구부의 무게를 제외한 순수 유체 무게를 기준으로 유량이 1500[ml]일 때의 출력 전압이 1V가 되도록 증폭률을 조정하였다.

### 2.1.3 잡음 필터 및 2차 전압 증폭기 회로

Load cell로부터 입력되는 신호는 많은 잡음을 수반하고 있어 잡음을 제거하는 필터가 필요하다. 또한, 1차 증폭기에서의 증폭은 충분하지 않아 2차 전압 증폭이 요구된다. 본 연구에서는 저주파 필터링과 전압 증폭이 동시에 가능하도록 회로를 설계하였다. OP-amp는 LM741을 사용하고, 저주파 필터링을 위해 0.22uF 커패시터와 10K/100K 가변 저항을 사용하였다. 전압 증폭률은 유량이 1500[ml]일 때 출력 측에 최대 -5[V] 전압이 발생하도록 증폭률을 조정하였다.

### 2.1.4 A/D 변환 회로

A/D 변환 회로에서는 2차 증폭기로부터 오는 0 ~ -5[V] 사이의 아날로그 전압 값을 디지털 신호로 변환한다. 선정된 A/D 변환기는 AD1241 IC로서 양극성(bipolar) type이고, 변환 분해능은 부호 포함 13bit이다. 2차 증폭기로부터 오는 신호는 VIN pin(1번 pin)으로 입력되고 CAL pin(9번 pin)에 변환 명령을 주면 A/D 변환이 시작된다. 변환이 끝나면 INT 단자(13번 pin)에서 CPU를 향해 외부 인터럽트 신호가 발생된다. CPU는 A/D 변환기로부터 오는 외부 인터럽트 신호를 받으면 인터럽트 서비스 루틴을 수행하여 유량 값을 처리한다.

## 2.2 신호 처리부

신호 처리부의 하드웨어는 CPU 및 주변회로로 구성되어 있고, 소프트웨어는 H/W 초기화를 위한 firmware 및 데이터 획득과 분석을 위한 신호 처리 프로그램으로 구성되어 있다. 신호 처리부는 정해진 샘플링 시간마다 A/D 변환기에 변환 명령을 주어 디지털화된 유량 값을 입력받아 평탄화(smoothing)를 수행하고 출력된 데이터로부터 유속 및 유체에 관한 분석을 한다.

### 2.2.1 마이크로프로세서 주변 회로

시스템의 전체 제어를 담당하는 마이크로프로세서로서 Intel사의 16-bit MPU인 80C196KC를 사용하였으며 주요 사양은 다음과 같다[3].

- 20[MHz] 시스템 클럭
- 16 Bit data bus / 16 Bit address bus
- 512 Byte 내부 데이터 메모리(RAM)
- 64K Byte 외부 프로그램 메모리 공간
- 20개의 인터럽트 소스 사용 가능
- 2개의 16-Bit 타이머/카운터

- 프로그래밍 가능한 1개의 시리얼 포트
- 최대 48 점점 디지털 I/O 사용 가능
- 8개의 A/D 변환 channel

외부 프로그램 메모리로서 64K Byte 용량의 EPROM인 27C512를 사용하였고, 1개의 LCD와 A/D 변환기를 버스에 연결하여 제어하였고 1개의 부저와 Key들은 I/O 포트에 직접 연결하였다. PLD 소자인 16V8을 사용하여 LCD 및 A/D 변환기용 어드레스 디코딩을 구현하였으며, PLD 프로그램의 컴파일러로는 abel 컴파일러를 사용하였다.

### 2.2.2 자료 평탄화

2차 잡음 필터를 통과한 신호에도 잡음이 상당부분 혼합되어 있기 때문에 A/D 변환한 디지털 값에도 잡음이 섞여 들어온다. 이 단계에서 잡음을 제거하기 위하여 소프트웨어적으로 평탄화 작업이 필요하다. 평탄화는 평탄화 주기안에 n번의 A/D 변환을 하여 그 값을 평균한다. 즉, n개의 유량치의 합을 n으로 나눈 값이 평탄화된 유량 값이다. 본 연구에서는 0.2초마다 유량을 측정하도록 평탄화 주기를 0.2초, n=100으로 정하였다.

### 2.2.3 유속 및 유체 분석

유속은 단위 시간당 유량의 변화로 정의된다. 본 연구에서는 유량 및 유속 뿐 아니라 유체 자료 분석을 통해 유체 운동에 관한 여러 가지 데이터를 추출한다. 본 연구에서 추출하는 유체 운동 인자는 다음과 같고, 그림 2는 유속에 대한 출력 그래프의 예를 보여주고 있다.

(1) 유속(flow) = 단위 시간당 유량(volume)의 변화

(2) Voiding time = D[sec.]

유체가 측정기에 유입되기 시작한 시점부터 유입이 완전히 끝나는 시점까지의 총 시간이다.

(3) Flow time = B1 + B2 + B3 + B4[sec.]

유체가 유입되는 실제 시간의 총합이다.

(4) Time to peak-flow = C[sec.]

유체가 유입되기 시작하는 시점부터 최대 유속이 일어나는 시점까지의 시간이다.

(5) Peak flow-rate = F[ml/sec.]

측정 시간 중 유체의 최대 유속을 의미한다.

(6) Voided volume = E1 + E2 + E3 + E4[ml]

측정 시간 중 유체의 유입된 총 유량을 의미한다.

(7) Average flow-rate

= Voided volume / Flow time

= (E1+E2+E3+E4) / (B1+B2+B3+B4)[ml/sec.]

측정 시간 중 유체의 평균 유속을 의미한다.

(8) Interval 수

유체 유입 시간 동안 유입이 끊어지지 않고 계속된 횟수로서 그림 2의 예에서는 4회이다.

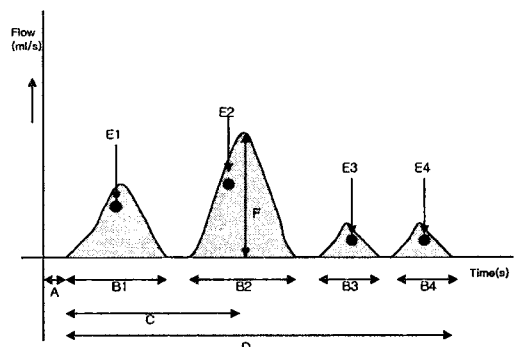


그림 2. 유속 측정 결과를 나타낸 그래프

### 2.3 사용자 인터페이스부

사용자 인터페이스부는 LCD 및 key 인터페이스 회로 및 S/W, PC 및 전용 프린터와의 통신 회로 및 S/W로 구성되어 있다. 사용자 인터페이스를 위한 key 및 디스플레이 소자들의 사양은 다음과 같다.

- Power key : 시스템의 power on/off
- Start key : 측정 시작
- Stop key : 측정 종료 및 메인 메뉴로 돌아가기
- Copy key : 측정 결과(수치 및 그래프)를 프린트
- Female/Male key : 성별 입력
- 유속 scale 조정 key : 측정 결과를 그래프로 출력할 때 유속의 좌표 범위를 지정
- Menu key : 측정 시스템의 환경 설정을 위한 선택화면으로 이동
- Menu 조정 key : LCD menu 화면에서 커서 이동(상하 화살표 key) 및 선택(enter key)
- LCD 사양 : 16 X 4 영문 text LCD(back light type)

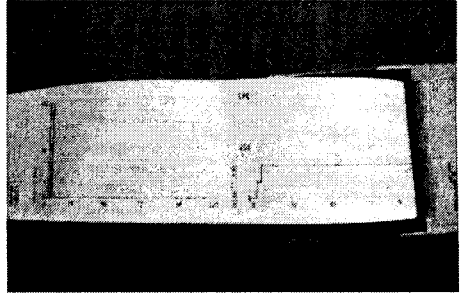


그림 5. 측정 결과를 전용 프린터로 출력한 사진

### 3. 구현 결과

그림 3과 4는 구현한 보드 및 전체 시스템을 보여 주고 있으며, 실제 측정한 결과를 전용 프린터로 출력한 상태를 그림 5에서 볼 수 있다.

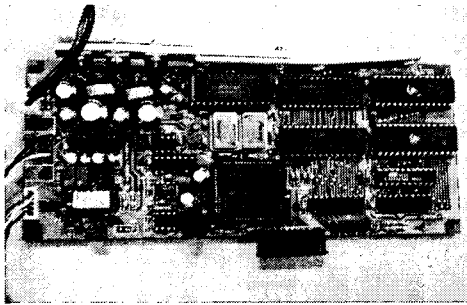


그림 3. 측정 시스템의 제어기 보드

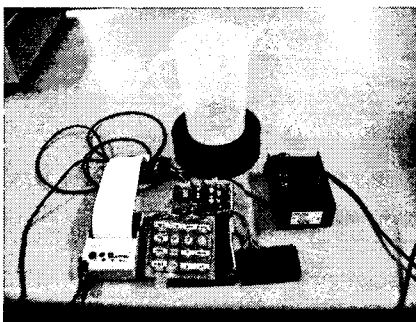


그림 4. 개발된 유량 및 유속 측정 시스템

### 4. 결 론

본 연구를 통해 파생되는 기술 중 Load cell의 정밀 측정 기술, 특히 신호 증폭 기술, 잡음 제거 기술, A/D 변환 기술 등은 전기 신호를 정밀하게 처리하는데 이용될 수 있고 유체의 동적 특성 분석 기술은 유체 프로세스 분야에 응용될 수 있으며 PC 및 전용 프린터 출력과 그래프 디스플레이 기술은 이동형 측정기 개발에 유용하게 이용될 수 있을 것이다.

#### [참 고 문 헌]

- [1] <http://www.loadcell.co.kr>
- [2] <http://www.analog.com>
- [3] 차영배, 80196을 이용한 MICRO MOUSE, 다다미디어, 1998.