

Bethe's Small Hole Coupling을 이용한 유전체의 밀리미터파대 유전특성 평가방법에 관한 연구

A Study of the Estimation Method for the Dielectric Properties of Dielectrics in Millimeter Wave Range using Bethe's Small Hole Coupling

이홍열, 전동석, 한진우, 이상석

(Lee Hong-Yeol, Jun Dong-Suk, Hahn Jin-Woo, Lee Sang-Seok)

Abstract

The circular cavity resonator which can measure the dielectric properties of dielectrics in the Ka-band(26.5GHz~40GHz) frequency range was designed and fabricated. A structure of the resonator is divided into two equal parts of the length and the dielectric plate sample is placed between two halves. Exciting and detecting of the resonator is performed by WR28 rectangular waveguides using Bethe's small hole coupling. The GaAs plate sample, whose permittivity is known to be 13 in millimeter wave range, was used for the verification of the performance of the fabricated circular cavity resonator. In the measurement of GaAs single crystal using that resonator, the resonant frequency of the dominant TE₀₁₁ mode, the permittivity and $Q \times f_0$ were measured as 26.69GHz, 12.9 and 124,000GHz, respectively.

Key Words : Cavity resonator, Bethe's hole, Millimetr wave, Permittivity, Quality factor

1. 서론

일반적으로 마이크로파대에서 유전체의 유전특성 측정은 미세한 동축선을 이용한 원형 루프안테나(Loop antenna)에 의하여 공진기의 발진과 검파를 수행하는 평행판법(Parallel plate method)[1]와 개방공진기법(Open cavity method)[2]에 의해 이루어진다. 하지만 밀리미터파대에서는 파장의 길이가 수 mm의 크기로 작아지고 공동의 직경도 작아지기 때문에 공동 내부의 도체벽에 의한 손실이 커지며, 원형 루프안테나의 크기도 파장에 비하여 상대적으로 크기 때문에 공동 내부에 삽입하여 측정하는 것이 어렵게 된다.

본 연구에서는 이러한 문제를 해결하기 위해서,

발진과 검파에 사용하던 원형 루프안테나 대신 Bethe's small hole coupling 이론[3]을 적용하여 원형공동에 작은 구멍을 내서 26.5GHz~40GHz 사이의 밀리미터파대 공진모드를 측정하여 유전체의 유전특성을 평가하는 원형공동공진기를 설계·제작하였다. 유전체는 공동의 사이에 끼워지게 되며 모드정합법을 이용한 장(Field) 해석을 통해 각 공진모드의 위치를 모드차트[4]에 의해 판별함으로써 유전체의 정확한 유전특성을 측정할 수 있게 되었다.

2. 본론

2.1 원형공동공진기의 구조

30GHz 대역에서 유전체의 유전특성을 측정하기 위해 설계한 원형공동공진기의 개략도를 그림 1에

한국전자통신연구원 유전체RF소자팀
(대전광역시 유성구 가정동 161번지,
FAX : 042-860-5804, E-mail : hylees@etri.re.kr)

나타내었다. 그림 1 (a)는 유전체가 포함되지 않은 공진기의 정면도 및 평면도 구조이다. 공진기는 유전체 평판시료를 끼워넣기 위하여 직경 D , 높이 H 의 원형공동을 길이방향으로 2등분한 구조[4]로 되어있다. 정면도에서 확대된 부분은 높이가 g 이고 직경이 $D+d$ 인 원관으로써, 이것은 원형도파관의 $TE_{01p}(p=1,2,\dots)$ 모드와 그 축퇴 모드인 $TM_{11p}(p=1,2,\dots)$ 모드를 분리하기 위한 구조이다. 공동공진기의 발진과 검파는 그림 1 (a)의 우측 평면도와 같이 직경 $2r_0$ 의 small coupling hole에 의해서 수행되는데, 이는 WR28 ($a=7.11\text{mm}$, $b=3.56\text{mm}$)의 사각도파관(Rectangular waveguide)에서 Behte's small hole 구조로의 변환구조로 이루어져 있다. 그림 1(b)는 유전체 평판 시료가 포함되어 있을 때의 구조이다.

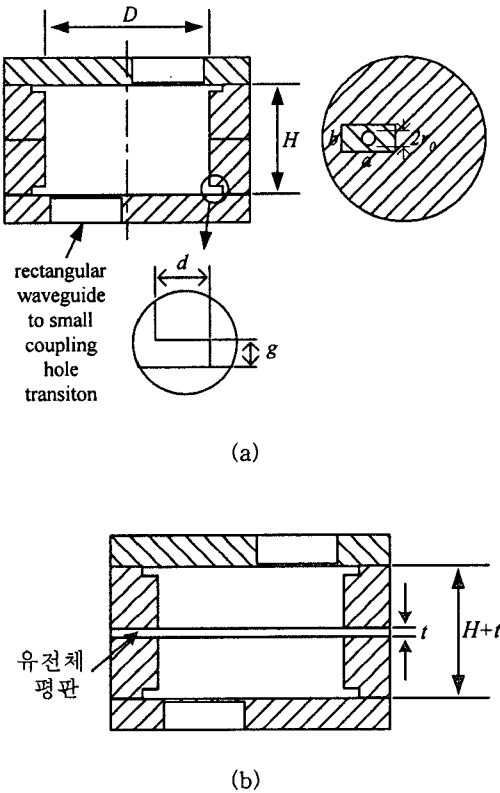


그림 1. 원형공동공진기의 구조; (a) 빈 공진기, (b) 유전체 평판 시료가 포함된 공진기
Fig. 1. Structure of circular cavity resonator; (a) empty resonator, (b) resonator including dielectric plate sample

2.2 모드차트에 의한 공진모드 판별

그림 1의 공동공진기 구조에서 각각의 TE_{nmp} , TM_{nmp} 모드에 해당하는 공진주파수는 공동공진기의 설계 변수인 t , H , D 와 유전체 평판시료의 선단효과(Fringe effect)를 무시한 유전을 ϵ_a 에 관계된 식으로 표할 수 있다.

$$\epsilon_a = \left(\frac{c}{\pi f_0 t} \right)^2 \left[X^2 - Y^2 \left(\frac{t}{H} \right)^2 \right] + 1 \quad (1)$$

이 식은 TE_{nmp} 모드와 TM_{nmp} 모드의 특성방정식으로부터 구할 수 있고 각각 다음의 식과 같다.

$$X \tan(X) = \frac{t}{H} Y \cot(Y) \quad (2a)$$

$$X \cot(X) = \epsilon_a \frac{t}{H} Y \tan(Y) \quad (2b)$$

여기서, X 와 Y 는 다음 식으로부터 구할 수 있다.

$$X = \frac{t}{2} \sqrt{\epsilon_a k_0^2 - k_r^2} \quad (3a)$$

$$Y = \frac{H}{2} \sqrt{k_0^2 - k_r^2} = jY' \quad (3b)$$

여기서, $k_0 = 2\pi f_0 / c$ 이고, c 는 빛의 속도이다. k_r 은 TE_{nmp} 모드일 때 $2j'_{nm}/D$ 의 값을, TM_{nmp} 모드일 때 $2j_{nm}/D$ 의 값을 갖는데, 여기서 j'_{nm} 은 제1종 베셀함수의 미분값 $J'_n(j'_{nm})=0$ 의 m 번째 해이며, j_{nm} 은 제1종 베셀함수의 미분값 $J_n(j_{nm})=0$ 의 m 번째 해이다. 모드의 차수 n , m , p 는 양의 정수이고 n 과 m 은 도파관 모드에 해당하는 차수이며, p 는 공동공진기 구조에서 축 방향으로 장이 변화된 회수를 나타낸다. 각 모드에서 $n \neq 0$ 이고 $p \neq 0$ 인 경우는 전파의 진행방향으로 전계와 자계의 성분이 구성된 모드(Hybrid mode)이며, $p=0$ 인 경우에 있어서 TE_{nmp} 모드는 공동공진기 양 끝단의 단락회로 경계조건으로 인해 나타나지 않고 TM_{nmp} 모드는 다음 식으로부터 구할 수 있다.

$$U \tan(U) = \epsilon_a V \quad (4)$$

여기서,

$$U = \left(\frac{\pi f_0}{c} \right) \sqrt{\epsilon_a - \left(\frac{c j_{nm}}{\pi D f_0} \right)^2} \quad (5a)$$

$$V = \left(\frac{\pi f_0}{c} \right) \sqrt{\left(\frac{c j_{nm}}{\pi D f_0} \right)^2 - 1} \quad (5b)$$

수식 (1)~(5)를 이용하여 원형공동공진기의 공진모드 주파수를 계산할 수 있으며, 유전율에 따른 각 공진모드의 공진주파수를 모드차트 형식으로 출력함으로써 공진모드 판별을 할 수 있게 된다.

2.3 원형공동공진기의 제작

공진기는 황동으로 제작하였으며 밀리미터파대에서는 도체 표면의 거칠기가 특성에 큰 영향을 미치므로 정밀표면처리를 하였고 전도성이 좋은 은도금을 하였다. 발진과 검파를 위해 설계된 Bethe's small hole이 포함된 변환구조는 Anritsu사의 35WR28KF 어댑터를 사용하였다. 그림 2는 제작된 원형공동공진기를 보여주고 있다.

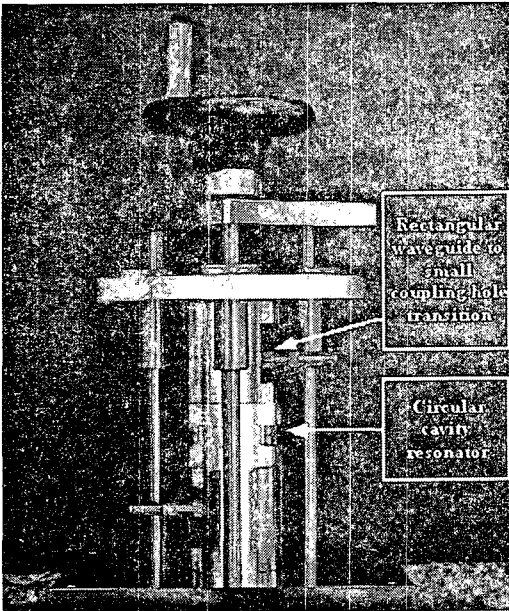


그림 2. 제작된 원형공동공진기.
Fig. 2. Fabricated circular cavity resonator.

2.4 시뮬레이션 및 측정 결과

제작된 공진기는 Anritsu사의 벡터회로망분석기 37169A를 이용하여 측정하였다. 유전체의 유전특

성을 측정하기 전에 빈 공진기의 TE₀₁₁와, TE₀₁₂ 모드의 공진주파수를 측정하여 공진기의 직경 D 와 높이 H 를 보정해야 한다. 표 1에 공진기의 직경과 높이에 대한 설계치와 보정된 값을 나타내었다.

표 1. 공진기의 직경과 높이.

Table 1. Diameter and height of a resonator.

| 측정 모드 | 공진주파수 (GHz) | | 설계치 (mm) | | 보정치 (mm) | |
|-------------------|-------------|-------|----------|-----|----------|--------|
| | 이론치 | 측정치 | D | H | D | H |
| TE ₀₁₁ | 36.70 | 36.67 | 11.5 | 8.2 | 11.5017 | 8.2237 |
| TE ₀₁₂ | 48.48 | 48.40 | | | | |

보정된 값을 이용하여 표 2와 같이 이론치, 시뮬레이션치, 측정치에 대한 공진모드별 공진주파수의 값을 구하였는데, 각각의 공진모드에 대한 공진주파수는 약간의 주파수 이동을 제외하곤 서로 일치함을 알 수 있다. 여기서, TM₀₁₀ 모드는 변환구조에서 사용한 WR28 도파관의 차단주파수가 21.08GHz 이기 때문에 나타나지 않고 있으며, TM₀₁₁ 모드는 전계와 자계 방향이 각각 공동의 원주방향과 지름방향으로 인가되었을 때 발생하는 특성으로 인해 나타나지 않고 있다. TE₀₁₁ 모드와 TM₁₁₁ 모드는 그림 1 (a)의 모드 분리구조에 의하여 약 500MHz 정도 떨어진 값을 나타내고 있다. 공진기의 품질계수 $Q \times f_0$ 는 TE₀₁₁ 모드의 측정으로부터 200,000GHz인 값을 얻을 수 있었다.

표 2. 공진모드별 공진주파수.

Table 2. Resonant frequency by resonant modes.

| 공진모드 | 이론치 (GHz) | 시뮬레이션치 (GHz) | 측정치 (GHz) |
|-------------------|-----------|--------------|-----------|
| TM ₀₁₀ | 19.97 | - | - |
| TE ₁₁₁ | 23.84 | 23.78 | 23.84 |
| TM ₀₁₁ | 27.08 | - | - |
| TE ₂₁₁ | 31.27 | 31.23 | 31.18 |
| TM ₁₁₀ | 31.82 | 31.73 | 31.82 |
| TE ₀₁₁ | 36.70 | 36.73 | 36.67 |
| TM ₁₁₁ | 36.70 | 36.23 | 36.23 |
| TE ₃₁₁ | 39.39 | 39.23 | 39.44 |

마지막으로, 제작한 원형공동공진기의 검증을 위하여 유전율이 13이고, 두께가 0.22mm인 GaAs 기

판을 측정하였다. 먼저 TE₀₁₁ 모드의 공진주파수를 찾기 위해 모드차트를 작성하였고 그림 3에 나타내었다. 그림 3으로부터 유전율이 13 일 때 TE₀₁₁ 모드는 주파수가 약 26.64GHz인 지점에서 공진이 발생함을 알 수 있고, 이 모드차트를 이용하여 GaAs의 유전특성 측정시 측정 모드인 TE₀₁₁ 모드의 공진점을 정확하게 알 수 있게 된다. 그림 4는 벡터회로망분석기로 측정한 GaAs 기판의 공진모드를 보여주고 있다. 공진 피크에 표시된 숫자 중에서 2번이 TE₀₁₁ 모드이며, 공진주파수는 26.69GHz로써 그림 3의 모드차트에서 구한 값과는 대략 50MHz 정도 떨어진 값을 나타낸다.

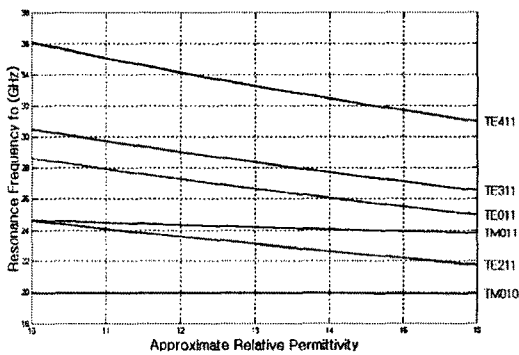


그림 3. $t=0.22\text{mm}$ 인 GaAs의 모드차트.
Fig. 3. Mode chart for GaAs at $t=0.22\text{mm}$

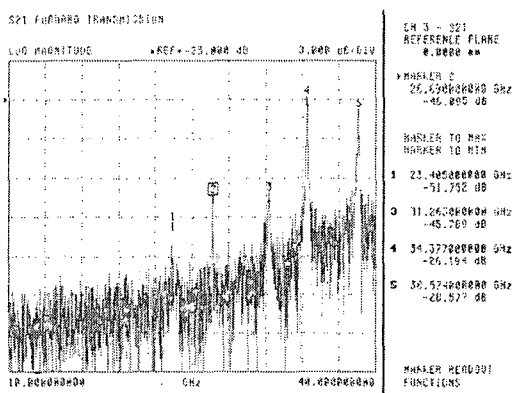


그림 4. $t=0.22\text{mm}$ 인 GaAs 기판의 공진모드.
Fig. 4. Resonant modes of GaAs plate at $t=0.22\text{mm}$.

표 3에 GaAs의 유전특성 측정 결과를 문헌에 나온 값과 비교하여 정리하였다.

표 3. GaAs의 측정값.

Table 3. Measured data of GaAs.

| 구분 | 공진주파수 (GHz) | 유전율 (ϵ_r) | 품질계수 ($Q \times f_0$) | 두께 (mm) |
|--------|-------------|----------------------|-------------------------|---------|
| 문헌값[4] | 26.5 | 13 | 104,000 | 0.607 |
| 측정값 | 26.7 | 12.91 | 124,000 | 0.22 |

4. 결론

Bethes small hole coupling 이론을 이용하여 원형공동공진기 사이에 유전체가 끼워진 구조의 필드를 해석하고 그로부터 모드차트를 작성하여 밀리미터파 대역에서 유전체의 유전특성을 측정할 수 있는 원형공동공진기를 설계·제작하여 측정하였다. 제작된 공진기의 검증을 위해 GaAs 평판을 측정하였고, 그 결과 문헌에서 제시한 값과 거의 일치하였으며, 오히려 측정의 정확성과 신뢰성에서 더 우수한 결과를 얻을 수 있었다. 또한 공진기의 발전과 검파를 위해 동축선을 사용하는 다른 밀리미터파대 유전특성 측정 방법에 비해 안정적인을 여러 번의 제작 과정을 통해 알 수 있었다.

참고 문헌

- [1] B. W. Hakki and P. D. Coleman, "A dielectric resonator method of measuring inductive capacities in the millimeter range", IRE Microwave Theory Tech., Vol. MTT-8, pp.402-410, 1960.
- [2] Y. Jing and Y. Kobayashi, "Calculation of resonant frequency and unloaded Q for dielectric loaded cavity resonator used in permittivity measurement in UHF band", IEICE Japan, Vol. MW 93-97, pp.161-166, 1993.
- [3] D. M. Pozar, "Microwave engineering", Wiley, 2nd ed., pp.237-244, 1998.
- [4] Y. Kobayashi and T. Shimizu, "Millimeter wave measurements of temperature dependence of complex permittivity of dielectric plates by a cavity resonance method", IEEE MTT-S International, Vol. 4, pp.1885-1888, 1999.