

## 휴대용 PC내에 실장된 강제공랭 모듈 주위의 유체유동과 온도분포

박상희\*·신대종\*\*·이인태\*\*\*

### Fluid Flow and Temperature Distribution around a Surface-Mounted Module Cooled by Forced Air Flow in a Portable Personal Computers

S.H. Park\*, D.J. Shin\*\* and I.T. Lee\*\*\*

**Key Words :** Fluid Flow Visualization(유체유동가시화), Adiabatic Wall Temperature(단열벽온도), Module(모듈)

#### Abstract

This paper reports an experimental study around a module about forced air flow by blower(35×35×6mm<sup>3</sup>) in portable PC(10mm high, 200mm wide, and 235mm long). The channel inlet flow velocity has been varied between 0.26, 0.52 and 0.78m/s. The power input to the module is 4W. In this report, particular attention is directed to the fluid flow and adiabatic wall temperature( $T_{ad}$ ) around a module which is under fluid mechanical and thermal influences of the module. The fluid flow around a module was visualized using PIV system. Liquid crystal thermography is used to determine the adiabatic wall temperature around a heated module on an acrylic board. Plots of  $T_{ad}$  (or F) show marked effects of dispersion of thermal wake near the module.

#### 1. 서론

최근 CPU 칩에 회로를 집적하는 기술의 비약적인 발달은 컴퓨터를 비롯한 전자기기의 성능을 급격하게 증가시키고 있다. CPU 칩을 인쇄회로기판(PCB)에 실장하는 기술의 발달은 전자기기의 소형화 및 고밀도화를 더욱더 가속화시키고 있다. 특히 휴대용 PC의 경우에 있어서 CPU의 소비전력은 증가하고 있고, PC의 두께는 점점 얇아지고 있는 추세이다. 이로 인해 휴대용 PC의 열설계 측면에서는 더욱더 열악한 조건으로 되고 있다. 현재 휴대용 PC에 PCB에 실장된 CPU 칩을 냉각하는 방법은 대부분 Heat pipe를 많이 이용하고 있으며, 최근에는 Heat spreader 및 Fan을 추가한 노트북 PC도 있다. 그러나 휴대용 PC의 두께가 현재 20mm정도에서 앞으로 10mm로 감소함에 따라 기존의 냉각방법을 이용하는 것은 매우 어려운 상황에 처하게 대할 것이다. 따라서 본 연구에서는 1개의 CPU 칩(논리처리 모듈)이 실장된 기판을 방열시스템으로 보면 모듈로부터의 열전달은 여러 경로를 통하여 냉각공기류로 전달된다. 즉 모듈표면으로부터 공기류로 직접 전해지는 대류열전달량과 전도로 인해 입출력 핀과 기판을 통과하여, 그 후 기판표면으로부터 냉각공기로 전달되는 열전달량이 있다. 후자의 열전달 과정은 기판내부의 열전도, 모듈 주위의 공기유동, 기판에 접하는 공기온도와 복합되어 매우 복잡하다. 이러한 기판표면에서의 전도/대류 복합 열전달 문제를 연구한 사례는 적고, 방열설계에 도움이 될 자료도 매우 적기 때문에 이에 대한 기초 연구가 절실히 요구된다.

1개의 모듈에 대한 유체유동 및 강제대류 열전달에 관한 연구는 문헌에 많이 보고되었다. Chang 등[1]은 평행판 채널벽면에 부착된 단일 모듈에 대한 열전달 특성을 실험적으로 수행하였다. Roeller 등[2]은 단일 방열체에 대한 유체유동 및 열전달 특성을 연구하였다. Rosten 등[3], Behnia 등[4]은 CFD 시뮬레이션을 이용하여 모듈 주위의 3차원 난류유동 및 열전달 특성을 연구하였다. 최근에 Nakamura 등[5]은 난류경계층 내에 놓여진 정방형 방열체 주위의 유체유동과 국소열전달 특성을 실험적으로 연구하였다. 이 연구들을 검토해 보면 유체유동을 완전 발달된 유동으로 가정하여 모듈로부터 공기로의 대류열전달만을 연구하였다. 이들의 연구에서는 기판으로의 전도열전달을 무시하였다. 3차원 모듈을 대상으로 하여 기판으로의 전도열전달을 고려한 기존의 문헌에 있어서 최초로 Graham 등[6]은 3차원 모듈에 대한 전도/대류 복합 열전달의 중요성을 강조하였다. Nakayama와 Park[7]은 강제공랭되는 3차원 단일모듈로부터의 전도/대류 복합열전달 특성을 실험 및 수치해석으로 연구하였다. 또한 실제 휴대용 PC를 대상으로 하여 연구한 문헌은 다음과 같다. Kobayashi 등[8]은 폭 297mm, 길이 218mm, 두께 12mm를 가진 Ultra-slim Notebook PC에서 Heat spreader의 크기와 기하학적형상을 최적화하였다. Hisano 등[9]은 Notebook PC내 방열원으로부터 주변장치로의 복합열전달에 대해 실험 및 해석적인 방법으로 연구를 수행하였다.

따라서 본 연구의 목적은 매우 협소한 평행판 채널내의 PCB에 탑재되어 강제공랭되는 3차원정방형 모듈주위의 유체유동 및 기판상의 온도분포를 가시화 하여서, 모듈로부터의 전도/대류 복합열전달을 예측하는데 필요한 자료를 확립하는 것이다. 이들 유체유동 및 온도분포는 블로어(blower)의 가동개수 및 배열방법을 각각 변화시켜 가면서 실험적으로 수행하였다.

\* 금오공과대학교 기계공학부, parksh@kumoh.ac.kr

\*\* (주)아일인텍 기술연구소, sdj@a-il.co.kr

\*\*\* 금오공과대학교 대학원, litkingdom@kumoh.ac.kr

## 2. 휴대용 PC 모델

Fig. 1은 본 실험에 사용된 시험부의 개략도를 나타낸 것이다. 시험부는 길이 235mm, 폭 200mm, 높 10mm인 평행평판 채널로서 투명한 아크릴로 제작하였다. 시험부내의 공기는 채널의 출구에 부착된 3개의 블로어에 의해 유입된다. 사용된 블로어는 폭과 길이가 각각 23.5mm, 두께 5mm의 치수를 가지는 원심팬이다. 본 실험에 사용된 모사모듈은 45×45×1.2mm의 크기를 갖는 2개의 정방형동판사이에 저항값이 50.8 Ω인 film heater(45×45×0.1mm)를 삽입하여 만들었다. 모듈의 입력은 4W이다. 모사모듈은 채널 입구로부터 77.5mm 떨어진 모듈의 선단부가 놓이도록 설치하였다.

## 3. 실험장치 및 방법

Fig. 2는 본 연구에 사용된 실험장치의 전체적인 개략도를 나타낸다. 실험장치는 크게 시험부, 전력공급장치, 데이터획득장치, 영상처리장치로 나누어진다. 시험부는 높이 10mm인 평행평판 채널로 시험부의 유동가시화를 용이하게 하기 위해 투명아크릴로 제작하였다. 전력공급장치는 직류전원공급장치에 의해서 모듈로 전력을 공급하고, 디지털 멀티미터(FLUKE-8842A)를 이용하여 모듈에 공급되는 전력을 조절하도록 구성하였다. 데이터획득장치는 시험부 입구, 모듈표면, 평행평판 채널의 상부표면에 부착된 3개의 직경 0.2mm의 T형 열전대를 온도측정장치(SA-32)에 연결하여 실시간으로 온도를 획득하고, 최종적으로 개인용 PC에서 통계적으로 분석하도록 구성하였다. 영상처리장치는 모듈주위의 기관표면에 부착된 액정막에 표현된 색분포를 디지털 카메라(Nikon社 Coolpix950)와 27W의 2개의 조명을 이용하여 입자영상유속계(PIV)를 이용하였다.

Table 1은 채널내의 블로어의 가동개수 및 배열방법의 조합을 나타낸다. Table 1의 숫자는 블로어 가동개수 및 배열방법에 따라 조합된 실험 번호이고, 본 실험에서는 실험 1~실험 7까지의 실험을 수행하였다.

## 4. 실험결과 및 고찰

### 4.1 유동가시화

Fig. 3~5는 블로어의 가동개수 및 배열방법의 변화에 따른

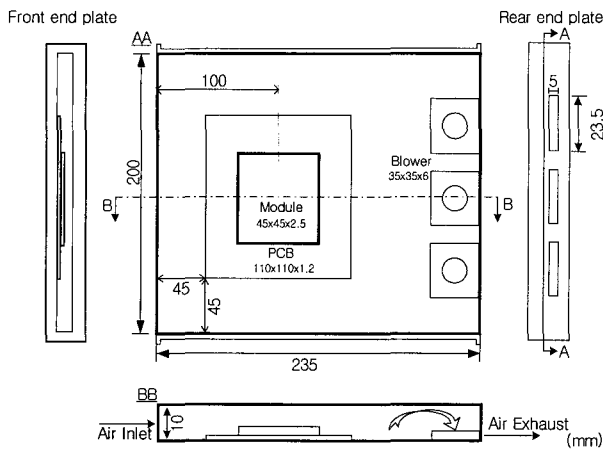


Fig. 1 Diagram of test section

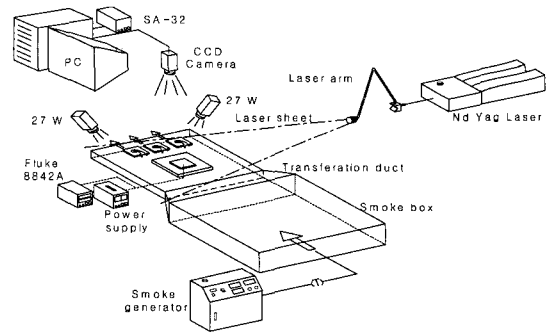


Fig. 2 Experimental apparatus

Table 1 Combinations of activated blowers

exp.	blower 1	blower 2	blower 3
1	ON	ON	ON
2	ON	ON	OFF
3	ON	OFF	ON
4	OFF	ON	ON
5	ON	OFF	OFF
6	OFF	ON	OFF
7	OFF	OFF	ON

채널내 모듈 주변의 유동패턴의 결과를 나타내고 있다.

Fig. 3은 실험 1의 조건으로 블로어 3개가 가동할 때의 결과로서, Fig. 3(a)는 유동을 가시화한 사진이고, Fig. 3(b)는 유동을 스케치한 개략도이다. 채널입구에서의 평균유속은  $V=0.78\%$ 이다. 블로어의 회전방향은 반시계 방향이다. 이 실험에서의 유동 특징은 모듈을 중심으로 해서 대칭적인 흐름이 형성되고 있으며, 블로어의 앞쪽에 작은 소용돌이가 발생됨을 관찰할 수 있었다. 그리고 블로어 1과 3이 위치한 corner 영역에서는 순환흐름이 발생됨이 관찰되었다.

Fig. 4(a)~(c)는 실험 2, 3, 4의 조건으로 블로어 2개가 가동할 때의 결과로서 가시화된 유동을 스케치한 개략도이다.

채널내 블로어의 배열방법에 따른 실험조건은 다음과 같다. 즉 Fig. 4(a)는 실험 2의 조건으로 블로어 1과 2가 가동할 때이고, Fig. 4(b)는 실험 3의 조건으로 블로어 1과 3이, Fig. 4(c)는 실험 4로서 블로어 2와 3이 각각 가동할 때의 조건이다. 각 실험에 있어서 채널입구의 평균유속은  $V=0.52\%$ 이다.

Fig. 4(a)의 유동특징(실험 2)은 블로어 1과 2의 가동으로 인해 공기흐름이 모듈로 통과하여 좌측으로 기울어져 흐름이 발생하고 있다. 또한 블로어 1과 2의 앞쪽에는 작은 소용돌이가 발생되고 있고, 블로어 2의 앞쪽에서 발생한 소용돌이는 블로어 1의 앞쪽에서 발생한 소용돌이보다도 그 크기가 작음을 관찰할 수 있었다.

Fig. 4(b)의 유동특징(실험 3)은 블로어 1과 2 사이에서 매우 큰 소용돌이가 나타났으며, 이 소용돌이는 전체 실험조건들 중에서 가장 크다는 것을 알 수 있었다. 또한 블로어 3의 앞쪽에서도 소용돌이가 발생함을 관찰할 수 있었다. 블로어 1과 2 사이에서 발생한 소용돌이는 블로어의 간격이 멀어짐에 따라 소용돌이의 크기가 커짐을 알 수 있었다.

Fig. 4(c) 즉 실험조건 4는 블로어 2와 3이 가동할 때의 결과로서 유백선이 모듈을 중심으로 우측으로 편향됨을 알 수 있었다. 그리고 블로어 2와 3의 앞쪽에서 소용돌이가 발생되었다.

Fig. 5(a)~(c)는 Table 1에 나타난 실험 5~7의 조건으로 블

로어 1개가 각각 가동할 때 모듈 주위의 유동패턴의 결과이다. 채널내 블로어의 배열방법은 즉 Fig. 5(a)는 블로어 1이 가동될 때이고(실험 5), Fig. 5(b)는 블로어 2(실험 6), Fig. 5(c)는 블로어 3이 각각 가동될 때의 조건이다. 각 조건의 실험에 있어서 채널입구의 평균유속은 0.26m/s이다. Fig. 5(a)~(c)의 결과를 살펴보면 가동 블로어 2개가 가동될 때(Fig. 4)보다 크게 나타남을 관찰할 수 있었다.

#### 4.2 단열벽온도와 열외류인자 분포

Fig. 6은 블로어가 3개 가동될 때, 모듈 주변의 단열벽온도와 열외류인자 F를 나타낸 결과이다. 여기서 Fig. 6(a)는 액정막을 이용하여 모듈로부터 발생한 열량이 모듈 주변의 기판상에서 영향을 미치는 단열벽온도 분포를 가시화한 결과이고, Fig. 6(b)는 식 (1)을 이용하여 가시화된 색분포에 대응되는 열외류인자 F의 분포를 나타낸 것이다. 모듈에 공급한 열량은 4W이다.

Fig. 6(a)에서 모듈 주위의 청색의 면적은 35°C 이상의 고온 영역이고, 적색의 면적은 35°C 이하의 저온영역을 나타낸다. 이 면적은 모듈을 중심으로 대칭을 형성하면서 하류방향으로 길게 뻗어 나가고 있다. 청색 면적은 단열벽온도가 높은 영역으로 모듈 주변에 분포하고, 모듈로부터 멀어짐에 따라 서서히 감소한다. 이것은 Fig. 6(b)에서 보여 주듯이 모듈의 가까운 영역에서는 고온 공기의 엔탈피 수송이 잘 일어나지 않아 F값이 높게 나타나고 있으나 모듈로부터 멀어짐에 따라 F값이 작아지고 있다. 이것은 모듈과 채널벽 사이의 가속유동에 의해 엔탈피 수송이 잘 이루어지기 때문인 것으로 예측된다.

Fig. 6, Fig. 7(b) 그리고 Fig. 8(b)는 블로어의 가동 개수가 각각 1개, 2개, 3개로 가동되나 열외류인자의 분포는 모듈을 중심으로 대칭적인 모습으로 나타나고 있다.  $F \geq 2.83 \text{K/W}$ (청색영역)의 면적은 Fig. 6(실험 1조건) 보다 Fig. 7(b)가 9%, Fig. 8(b)의 경우보다 27% 증가되었다. 이것은 모듈의 선단부에서 발생하는 말굽형 와류와 측면부의 가속유동이 활발하지 못해 엔탈피로 갈수록 유동의 재순환 영역이 줄어들면서 엔탈피 수송이 활발하게 이루어져  $F \geq 2.83 \text{K/W}$  영역은 감소함을 알 수 있었다.

단열벽온도  $T_{ad}$ 의 실험적인 데이터를 이용한 열외류인자 F는 다음 식에 의해 정리하였다.

$$F = \frac{T_{ad} - T_{\infty}}{Q_A} \quad (1)$$

여기서  $Q_A$ 는 모듈표면의 대류열전달량(W),  $T_{ad}$ 는 단열벽온도,  $T_{\infty}$ 는 채널입구의 공기온도이다.

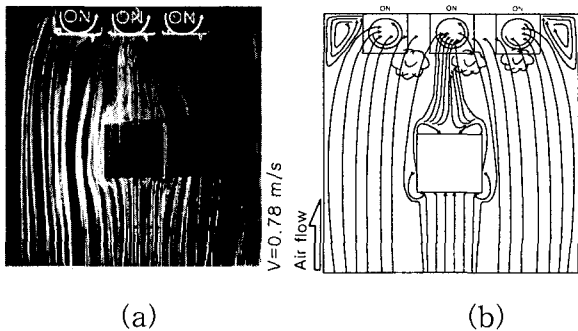


Fig. 3 Visualization of flow by smoke streaks on the board around a module at  $V=0.78 \text{m/s}$

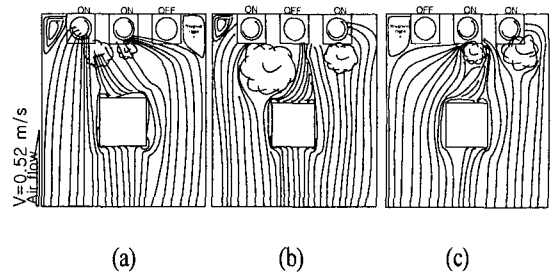


Fig. 4 Fluid flow on the board around a module at  $V=0.52 \text{m/s}$

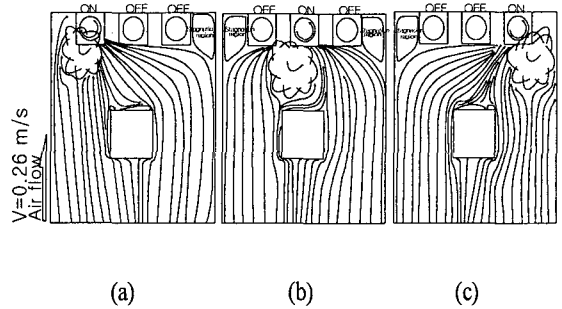


Fig. 5 Fluid flow on the board around a module at  $V=0.26 \text{m/s}$

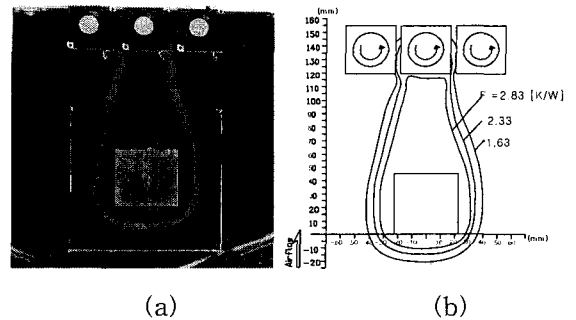


Fig. 6 Visualization of liquid crystal thermography and thermal wake function F on the board around a heated module at  $V=0.78 \text{m/s}$

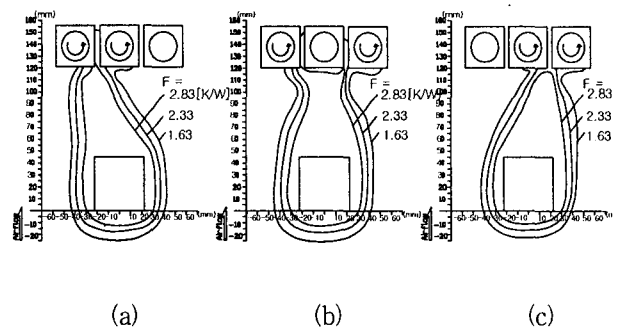


Fig. 7 Thermal wake function F on the board around a heated module at  $V=0.52 \text{m/s}$

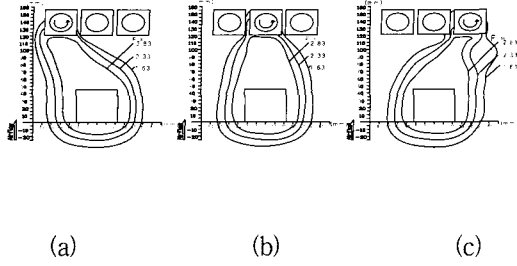


Fig. 8 Thermal wake function F on the board around a heated module at  $V=0.26\text{m/s}$

## 5. 결론

휴대용 PC의 채널벽면에 부착된 모듈 주위의 유체유동 및 온도분포에 대한 데이터를 얻기 위하여 블로어 개수 및 배열방법을 변화시킨 실험적 연구를 수행하여 다음과 같은 결론을 얻었다.

(1) 블로어의 수량 및 배열방법을 변화시켜서 모듈 주위에 있어서의 공기 흐름을 가시화하여, 소용돌이의 발생위치 및 유동의 정체영역을 관찰하였다.

(2) 모듈에 의한 방열이 기관표면상에 미치는 단열벽온도를 액정막을 이용하여 가시화하였고, 이 결과를 열와류 인자 F 분포로 나타내었다.

## 참고문헌

[1] Chang, M. J., Shyu, R. J. and Fang, L. J., "An experimental

study of heat transfer from surface mounted components to a channel airflow", ASME Paper No. 97-HT-75, (1987).

- [2] Roeller, P. T., Stevens, J. and Webb, B. W., "Heat transfer and turbulent flow characteristics of isolated three-dimensional protrusions in channels", ASME J. of Heat Transfer, Vol. 113, (1987), pp. 597-603.
- [3] Rosten, H. I. and Viswanath, R., "Thermal modeling of the pentium TM processor package", IEEE Electronic Component Technology Conf., Washington, D.C., (1944), pp. 421-428.
- [4] Behnia, M., Nakayama, W. and Wang, J., "CFD simulation of heat transfer from a heated module in an air stream: Comparison with experiments and a parametric study", InterSociety Conf. on Thermal Phenomena, (1998), pp. 143-151.
- [5] Nakayama, H., Igarashi, T. and Tsutsui, T., "Local heat transfer around a wall-mounted cube in the turbulent boundary layer", Int. J. of Heat Mass Transfer, Vol. 44, (2001), pp. 3385-3395.
- [6] Graham, K. and Witzman, S., "Analytical Correlation of Thermal Design of Electronic Packages", Cooling Technology for Electronic Equipment, (1988), pp. 249-264.
- [7] Nakayama, W. and Park, S. H., "Conjugate heat transfer form a single surface-mounted block to forced convective air flow in a channel", ASME J. of Heat Transfer, Vol. 118, (1996), pp. 301-309.
- [8] Kobayashi, T., Ogushi, T., Sumi, N. and Fujii, M., "Thermal Design of a Ultra-slim Notebook Computer", in InterSociety Conference on Thermal Phenomena, (1998), pp. 15-21.
- [9] Hisano, K., Iwasaki, H. and Ishizuka, M., "Thermal Analysis of Compact Electronic Equipment", in Proceedings of the 6th International symposium on Transport Phenomena and Dynamics of Rotating Machinery, Vol. 2, (1996)