

영상성분을 고려한 배전용 STATCOM의 제어기 구현

정수영, 김태현*, 문승일, 권욱현
 서울대학교 전기컴퓨터공학부 *목포대학교 전기제어공학부

The Implementation of Controller of Distribution Static Compensator Considering Zero-Sequence Component

Soo-Young Jung, Tae-Hyun Kim*, Seung-Il Moon, Wook-Hyun Kwon
 Seoul Nat' I University, *Mokpo Nat' I University

Abstract - 본 논문에서는 기존의 무효전력 보상을 정의하고 선로의 영상분 성분을 고려한 순시 유효전력 개념을 도입한 제어 기법을 제안하였다. 이 기법은 3상 4선식 배전 계통에서 영상성분 보상에 효과적임을 알 수 있다. 또한 PSCAD/EMTDC를 이용한 시뮬레이션을 통하여 본 제어 기법이 좋은 성능이 있음을 보였다.

1. 서 론

산업이 고도화되면서 생산공장에서의 전력은 제품 원료의 일부로서 효율적인 사용이 양질의 저렴한 제품을 만드는 것이 된다. 특히 반도체, 석유화학 등 플랜트 산업에서는 공정의 일부분의 정전 또는 순간 전압 강하 발생으로 라인 전체가 마비되거나 손상을 발생할 수도 있어 높은 공급신뢰도가 요구된다[1-2]. 산업용 및 상업용 자가용 전기설비의 효율적인 사용을 위해 고정 커패시터뱅크와 분산 제어식 커패시터뱅크 등을 주로 사용하여 역률을 개선하고 부하 불평형이 심한 아크로 및 전기로 등에서 사이리스터 개폐 커패시터(TCSC)와 사이리스터가변 위상 리액터(TCR) 등이 사용된다. 그런데 전력용 커패시터에 의한 무효전력 보상 방법은 전류전하의 방전 문제, 고조파에 의한 파형의 일그러짐, 커패시터 개폐시 과도한 유입전류나 이상 전압 등이 발생하고 응답이 매우 느리며 신뢰성이 떨어지는 단점이 있다. 그리고 사이리스터 밸브 방식은 진상 또는 지상 중 한쪽의 무효전력 보상이 가능하고 응답이 비연속적이며 많은 스위칭 소자와 큰 커패시터나 인덕터 뱅크가 요구되어 비경제적인 단점이 있을 뿐 아니라 심각한 부하 불평형에서는 자가용 전기설비에서 분리해야하므로 역률 개선 능력을 상실하게된다[3]. 최근의 정보화 시대에서 급증하는 정보통신 기기의 정보 유실사고, 시스템의 교환 정보 파괴 등이 침투 부하의 급증이나 단선 사고, 3상 불평형 등에 의한 전압 새그 발생 등이 전력품질을 나쁘게 할 수 있기 때문에 개인용 기기는 10%이내, 대형 기종은 5%이내의 전압 변동률을 유지하는 전력품질이 요구된다[4]. 또한, 안정성과 신뢰성이 일반 전기기기에 비해 월등히 높은 의료용 시스템은 의료용 기기 자체를 보다 안전하게 설계 함은 물론 안정성 있는 전원설비로 고품질의 전력 공급이 함께 요구된다. 이와 같은 양질의 전력요구를 충족할 수 있는 배전용 정지형 동기 보상기(Distribution static synchronous compensator: DSTATCOM)은 부하 상황에 따라 지상 및 진상 무효전력의 어느 쪽도 공급할 수 있으며 무효 전력을 연속적으로 정확하게 제어 함으로써 불특정하게 변하는 역률 변화에도 능동적으로 역률을 개선 할 수 있고 비선형 부하가 발생하는 고조파 전류를 제거함으로써 사무용기구나 마이크로 프로세서 제어기 등 민감한 기기의 오동작을 방지할 수 있도록 연구되고 있다[5-7].

본 논문에서는 3상 4선식 선로에서 발생하는 영상성분이 포함된 배전 계통에서 배전용 정지형 보상기의 보상 기법을 제시하고 이를 PSCAD/EMTDC를 이용하여 구현 및 보상효과를 보였다.

2. 본 론

2.1 순시 가상전력 정의

삼상 회로에서 수학적으로 순시 전압과 순시 전류를 다루기 위해서 순시 공간벡터로 그들의 양을 표현하면 그림 1과 같다. 영상 성분을 포함하지 않은 3상 순시 전압 v_a, v_b, v_c 와 순시 전류 i_a, i_b, i_c 는 다음 식에 의해 α, β 축 상으로 변환된다. α, β 좌표 변환을 정의하면 식 (1) 및 식 (2)와 같다[8].

$$\begin{bmatrix} v_\alpha \\ v_\beta \end{bmatrix} = \sqrt{\frac{2}{3}} \begin{bmatrix} 1 & -\frac{1}{2} & -\frac{1}{2} \\ 0 & \frac{\sqrt{3}}{2} & -\frac{\sqrt{3}}{2} \end{bmatrix} \begin{bmatrix} v_a \\ v_b \\ v_c \end{bmatrix} \quad (1)$$

$$\begin{bmatrix} i_\alpha \\ i_\beta \end{bmatrix} = \sqrt{\frac{2}{3}} \begin{bmatrix} 1 & -\frac{1}{2} & -\frac{1}{2} \\ 0 & \frac{\sqrt{3}}{2} & -\frac{\sqrt{3}}{2} \end{bmatrix} \begin{bmatrix} i_a \\ i_b \\ i_c \end{bmatrix} \quad (2)$$

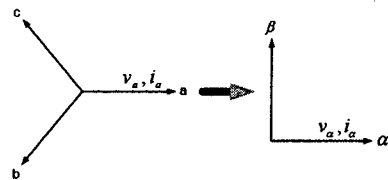


그림 1 α, β 좌표 변환

일반적으로 3상회로의 순시 전력 p 는 식 (3)과 같다.

$$p = v_a i_a + v_b i_b + v_c i_c \quad (3)$$

이때 α, β 좌표 상에서는 식 (1) 및 식 (2)에 의해서 식 (4)로 표현된다.

$$p = v_\alpha i_\alpha + v_\beta i_\beta = \begin{bmatrix} v_\alpha & v_\beta \end{bmatrix} \begin{bmatrix} i_\alpha \\ i_\beta \end{bmatrix} \quad (4)$$

p 는 순시 유효전력이고 전압원의 경우 식 (4)의 p 만으로는 순시 전류 i_α, i_β 을 임의적으로 결정 할 수 없다. 그래서 순시 가상전력 벡터(instantaneous imaginary power space vector)을 식(5)에서 정의한다.

$$q = v_\alpha \times i_\alpha + v_\beta \times i_\beta \quad (5)$$

식 (4)와 식 (5)을 행렬로 표현하면

$$\begin{bmatrix} p \\ q \end{bmatrix} = \begin{bmatrix} v_\alpha & v_\beta \\ -v_\beta & v_\alpha \end{bmatrix} \begin{bmatrix} i_\alpha \\ i_\beta \end{bmatrix} \quad (6)$$

식 (6)에서

$$\begin{vmatrix} v_\alpha & v_\beta \\ -v_\beta & v_\alpha \end{vmatrix} = v_\alpha^2 + v_\beta^2 \neq 0 \quad (7)$$

가 성립하고 p 와 q 는 독립 변수임을 알 수 있다. 따라서 식 (6)을 다시 정리하면

$$\begin{bmatrix} i_\alpha \\ i_\beta \end{bmatrix} = \begin{bmatrix} v_\alpha & v_\beta \\ -v_\beta & v_\alpha \end{bmatrix}^{-1} \begin{bmatrix} p \\ q \end{bmatrix} \quad (8)$$

단, $\begin{bmatrix} v_\alpha & v_\beta \\ -v_\beta & v_\alpha \end{bmatrix}$ 는 1열과 2열이 선형 독립(linearly independent)이다.

전압원의 경우 식 (8)을 이용하여 p 와 q 에서 순시 전류 i_α, i_β 를 임의적으로 결정할 수 있다. 또한 식 (1) 및 식 (2)에 의해서 영상성분을 포함하지 않는 임의의 전압(순시치), 전류(순시치)에 대해서 성립한다. 식 (3)과 식 (4)에서 분명히 밝힌 바와 같이 p 의 각 항은 동상의 순시 전압과 순시 전류의 적이므로 순시 전력이다. 이것에 대해서 q 의 각 항은 어떤 상의 순시 전압과 다른 상의 순시 전류의 적이므로 에너지로서 실체가 없는 전기량이다. 그래서 식 (8)에 있어서 순시 전류 i_α, i_β 를 p 와 q 의 성분으로 분리하면

$$\begin{bmatrix} i_\alpha \\ i_\beta \end{bmatrix} = \begin{bmatrix} v_\alpha & v_\beta \\ -v_\beta & v_\alpha \end{bmatrix}^{-1} \begin{bmatrix} p \\ 0 \end{bmatrix} + \begin{bmatrix} v_\alpha & v_\beta \\ -v_\beta & v_\alpha \end{bmatrix}^{-1} \begin{bmatrix} 0 \\ q \end{bmatrix} \\ = \begin{bmatrix} i_{\alpha p} \\ i_{\beta p} \end{bmatrix} + \begin{bmatrix} i_{\alpha q} \\ i_{\beta q} \end{bmatrix} \quad (9)$$

여기서,

$$\alpha\text{상 순시 유효전류: } i_{\alpha p} = \frac{v_\alpha}{v_\alpha^2 + v_\beta^2} p$$

$$\alpha\text{상 순시 무효전류: } i_{\alpha q} = \frac{-v_\beta}{v_\alpha^2 + v_\beta^2} q$$

$$\beta\text{상 순시 유효전류: } i_{\beta p} = \frac{v_\beta}{v_\alpha^2 + v_\beta^2} p$$

$$\beta\text{상 순시 무효전류: } i_{\beta q} = \frac{v_\alpha}{v_\alpha^2 + v_\beta^2} q$$

을 얻는다. 각상의 순시 유효전류와 순시 무효전류는 p 와 q 에서 임의적으로 결정할 수 있다. 여기서 α 상의 순시 전력을 p_α , β 상의 순시 전력을 p_β 라고 하면 이것들은 각 상의 순시 유효전류와 순시 무효전류를 사용

해서 식 (10)으로 부여된다.

$$\begin{bmatrix} p_\alpha \\ p_\beta \end{bmatrix} = \begin{bmatrix} v_\alpha i_{\alpha p} \\ v_\beta i_{\beta p} \end{bmatrix} = \begin{bmatrix} v_\alpha i_{\alpha p} \\ v_\beta i_{\beta p} \end{bmatrix} + \begin{bmatrix} v_\alpha i_{\alpha q} \\ v_\beta i_{\beta q} \end{bmatrix} \quad (10)$$

3상 회로에서 순시 유효전력 (instantaneous real power) 을 식 (9) 및 식 (10) 을 사용하여 표현하면

$$p = p_\alpha + p_\beta \\ = \frac{v_\alpha^2}{v_\alpha^2 + v_\beta^2} p + \frac{v_\beta^2}{v_\alpha^2 + v_\beta^2} p + \frac{-v_\alpha v_\beta}{v_\alpha^2 + v_\beta^2} q + \frac{v_\alpha v_\beta}{v_\alpha^2 + v_\beta^2} q \quad (11) \\ = \frac{v_\alpha^2}{v_\alpha^2 + v_\beta^2} p + \frac{v_\beta^2}{v_\alpha^2 + v_\beta^2} p$$

식 (10) 및 식 (11)에 의해 다음과 같다.

$$p = v_\alpha i_{\alpha p} + v_\beta i_{\beta p} \triangleq p_{\alpha p} + p_{\beta p} \quad (12)$$

$$0 = v_\alpha i_{\alpha q} + v_\beta i_{\beta q} \triangleq p_{\alpha q} + p_{\beta q} \quad (13)$$

단,

$$\alpha\text{상 순시 유효전력: } p_{\alpha p} = \frac{v_\alpha}{v_\alpha^2 + v_\beta^2} p$$

$$\alpha\text{상 순시 무효전력: } p_{\alpha q} = \frac{-v_\beta}{v_\alpha^2 + v_\beta^2} q$$

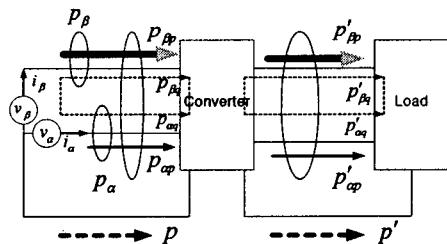


그림 2 순시 전력 흐름

$$\beta\text{상 순시 유효전력: } p_{\beta p} = \frac{v_\beta}{v_\alpha^2 + v_\beta^2} p$$

$$\beta\text{상 순시 무효전력: } p_{\beta q} = \frac{v_\alpha}{v_\alpha^2 + v_\beta^2} q$$

식 (12) 및 식 (13)에서 다음과 같은 결론을 얻을 수 있다.

1) 순시 전력들(instantaneous powers)의 합은 3상 회로에서 순시 유효 전력과 일치한다. 그러므로 $p_{\alpha p}, p_{\beta p}$ 는 순시 유효전력(instantaneous active power)이다.

2) $p_{\alpha p}, p_{\beta p}$ 는 서로 상쇄되므로 전원에서 부하까지 전력 흐름에 영향을 미치지 못한다. 따라서, $p_{\alpha p}, p_{\beta p}$ 는 순시 무효 전력(instantaneous reactive power)이다.

그림 2는 전력 컨버터 시스템의 순시 전력 흐름을 일반화하였다. 그림 2에서 입력 측 순시 가상전력 q 와 출력 측 순시 가상전력 q' 사이의 관계는 $q \neq q'$ 이고 에너지 저장 장치가 없고 전력 컨버터의 손실이 영이라 가정하면

$p = \beta$ 임을 알 수 있다.

2.2 영상성분을 고려한 제어기 설계

3상 4선식 배전선로는 영상성분을 고려하여야 한다. 영상성분이 포함된 순시 무효전력이론으로 확장 가능하다. 그렇다면 식 (1) 및 (2)는 각각 식 (14) 및 (15)로 변환 가능하다.

$$\begin{bmatrix} v_0 \\ v_\alpha \\ v_\beta \end{bmatrix} = \sqrt{\frac{2}{3}} \begin{bmatrix} \frac{1}{\sqrt{2}} & \frac{1}{\sqrt{2}} & \frac{1}{\sqrt{2}} \\ 1 & -\frac{1}{2} & -\frac{1}{2} \\ 0 & \frac{\sqrt{3}}{2} & -\frac{\sqrt{3}}{2} \end{bmatrix} \begin{bmatrix} v_a \\ v_b \\ v_c \end{bmatrix} \quad (14)$$

유사하게 순시 공간벡터 i_α, i_β, i_c 는 $0-\alpha-\beta$ 좌표로 변환 가능하다.

$$\begin{bmatrix} i_0 \\ i_\alpha \\ i_\beta \end{bmatrix} = \sqrt{\frac{2}{3}} \begin{bmatrix} \frac{1}{\sqrt{2}} & \frac{1}{\sqrt{2}} & \frac{1}{\sqrt{2}} \\ 1 & -\frac{1}{2} & -\frac{1}{2} \\ 0 & \frac{\sqrt{3}}{2} & -\frac{\sqrt{3}}{2} \end{bmatrix} \begin{bmatrix} i_a \\ i_b \\ i_c \end{bmatrix} \quad (15)$$

순시 전력 p_0 는 0 축상의 v_0 와 i_0 에 의해서 정의하자.

$$p_0 = v_0 \cdot i_0 \quad (16)$$

그렇다면 식 (6)은 식 (17)로 주어지면 이때 보상할 전류는 식 (18)과 같이 주어진다.

$$\begin{bmatrix} p_0 \\ p \\ q \end{bmatrix} = \begin{bmatrix} v_0 & 0 & 0 \\ 0 & v_\alpha & v_\beta \\ 0 & -v_\beta & v_\alpha \end{bmatrix} \begin{bmatrix} i_0 \\ i_\alpha \\ i_\beta \end{bmatrix} \quad (17)$$

$$\begin{bmatrix} i_{ca}^* \\ i_{cb}^* \\ i_{cc}^* \end{bmatrix} = \sqrt{\frac{2}{3}} \begin{bmatrix} \frac{1}{\sqrt{2}} & 1 & 0 \\ \frac{1}{\sqrt{2}} & -\frac{1}{2} & \frac{\sqrt{3}}{2} \\ \frac{1}{\sqrt{2}} & -\frac{1}{2} & -\frac{\sqrt{3}}{2} \end{bmatrix} \begin{bmatrix} -i_0 \\ i_{ca} \\ i_{cb} \end{bmatrix} \quad (18)$$

그림 3은 영상분이 고려된 EMTDC상에서 구현된 DSTATCOM 제어 블록도를 보여준다. 영상 성분의 보상은 영상전류 i_0 에 의해 이루어진다. 전압변동이 발생하지 않는다면 q_v 의 계산과정은 생략되어진다. 그러나

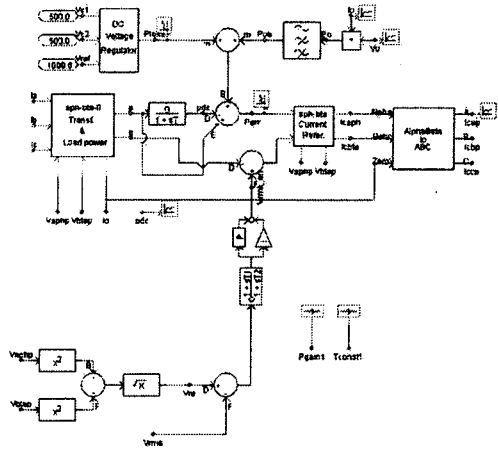


그림 3 EMTDC로 구현된 기준 보상 전류연산 블록도

DSTATCOM의 손실로 인한 DC전압 변동을 보상하기 위해 \bar{p}_{loss} 는 항상 연산 된다. 따라서 보상 기준 전류의 연산은 식 (19)와 같이 나타낼 수 있다.

$$\begin{bmatrix} i_{ca} \\ i_{cb} \end{bmatrix} = \begin{bmatrix} v_\alpha & v_\beta \\ -v_\beta & v_\alpha \end{bmatrix}^{-1} \begin{bmatrix} -\bar{p} + \Delta\bar{p} \\ -q + \bar{q}_v \end{bmatrix} \quad (19)$$

단,

$$\Delta\bar{p} = \bar{p}_0 + \bar{p}_{loss}$$

2.3 시뮬레이션

부하는 역률 90%, 3MVA 3상 컨버터 부하와 역률 80%, 1MVA 단상 정류기부하를 a, b 상 각각에 설치하였고 나머지 3개의 부하는 역률 90%, 3MVA의 일반 부하 및 3상 4선식 다중접지 방식으로 가정하였다.

이때 DSTATCOM의 설치점은 PCC에서 9km 지점에 설치하였다.

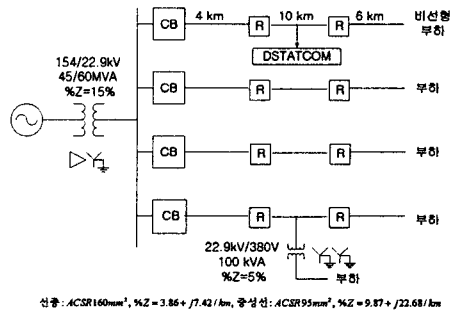


그림 4. EMTDC 부하 모델

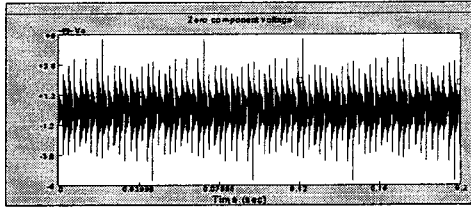


그림 5 DSTATCOM의 영상분 전압

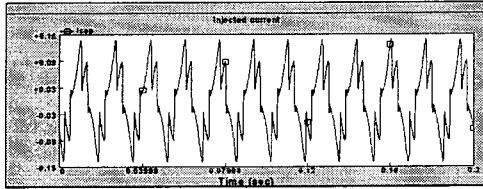


그림 6 DSTATCOM의 주입전류

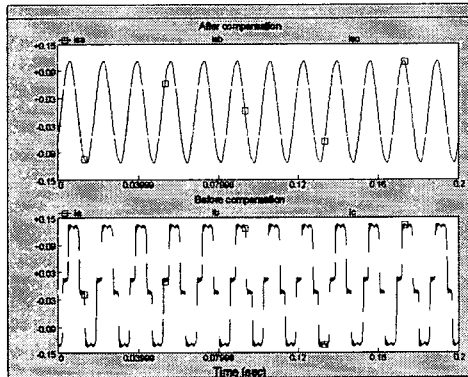


그림 7 보상전후 부하 앞단의 전류파형

그림 5는 모의된 3상 4선식 선로의 DSTATCOM전단의 영상분 전압이 발생하는 부하조건을 나타내며 이때 DSTATCOM에 의해서 배전선로에 주입되는 a상의 보상 전류를 보였다. 이는 식(18)에 의해서 계산된 파형이다.

그림 7은 3상 4선식 부하 앞단의 전류를 나타낸다. 다른 상에 비해 c상 전류가 상대적으로 작은 것으로 나타나 있다. 이는 선로 모형 구성 시 a상과 b상에 단상 다이오드 부하를 설치하였기 때문이다. 3상 4선식 배전선로의 부하전단에 DSTATCOM 설치 후 전류의 고조파 및 불평형 전류가 보상 되었음을 알 수 있다.

3. 결 론

본 논문에서는 3상 4선식 배전 계통에서 영상성분을 고려한 부하 조건 하에서 발생하는 고조파 성분을 제거 하는 전류 보상의 문제를 해결할 수 있는 EMTDC을 이용한 DSTATCOM 제어기를 구현하였고 시뮬레이션 결과를 통해 구현된 제어기 성능의 우수함을 알 수 있다.

본 연구에 도움을 주신 BK21 정보기술사업단에 감사드립니다.

(참 고 문 헌)

- [1] Billinton, R., Karki, R., "Maintaining supply reliability of small isolated power systems using renewable energy", Generation, Transmission and Distribution, IEE Proceedings, Vol. 148, Issue. 6, pp. 530 -534, Nov. 2001
- [2] Ribeiro, P.F., Johnson, B.K., Crow, M.L., Arsoy, A., Liu, Y., "Energy storage systems for advanced power applications", Proceedings of the IEEE, Vol. 89, Issue. 12, pp. 1744 -1756, Dec. 2001
- [3] IEEE-519, "IEEE recommended Practices and Requirements for Harmonic control in Electrical Power Systems", IEEE, 1992
- [4] IEEE/ANSI Standard 446, "IEEE recommended Practices for Emergency and Standby Power systems for Industrial and Commercial Applications", IEEE, 1987
- [5] Soo-Young Jung, Tae-Hyun Kim, Seung-Il Moon, Byung-Moon Han, "Analysis and Control of DSTATCOM for a Line Voltage Regulation," Power Engineering Society Winter Meeting, IEEE, Vol. 3, pp. 1021 -1026, 2002
- [6] Soo-Young Jung, Tae-Hyun Kim, Seung-Il Moon, "Control of DSTATCOM for Line Voltage Regulation," Journal of IKEEE, Vol. 5, No. 2, pp. 146-152, 2001
- [7] 정수영, 김태현, 문승일, 권옥현, "Soo-Young Jung, Tae-Hyun Kim, Seung-Il Moon, "The Implementation of Controller that Introduce the Concept of Instantaneous Active Power for the Improvement of Power Quality," gulation." 대한전기학회 하계학술대회 논문집, A권, pp. 209-212, 2002
- [8] H. Akagi, Y. Kanazawa, and A. Nabae, "Instantaneous Reactive Power Compensators Comprising Switching Devices without Energy Storage Components," IEEE Trans. Ind. Appl., vol. IA 20, no.3, 1984.