

IPLAN을 이용한 UPFC 적용 전력시스템의 전압 안정도 측면에서의 유통전력 향상 효과 분석

이세정<sup>1</sup>, 이병하<sup>1</sup>  
인천대학교 전기공학과

김정훈<sup>2</sup>  
홍익대학교 전자전기공학부

김용환<sup>3</sup>, 박노홍<sup>3</sup>  
한전전력연구원

A Study on Enhancing the Total Transfer Capability from Voltage Stability Point of View Using UPFC

S.J. Lee<sup>1</sup>, B.H. Lee<sup>1</sup>,  
University of Incheon

J.H. Kim<sup>2</sup>  
Hongik University

Y.H. Kim<sup>3</sup>, N.H. Kwak<sup>3</sup>  
KEPRI

**Abstract** - Using UPFC(Unified Power Flow Controller), it is possible to control three parameters(voltage, impedance, and phase angle). The UPFC can generate or absorb reactive power rapidly so as to enhance the transient and voltage stability and also influence the power flow. In this paper, the effects of application of the UPFC to the power system are analyzed from a viewpoint of improving the total transfer capability by enhancing voltage stability. The IPLAN, which is a high level language used with PSS/E program, is employed for evaluating the total transfer capability from a f-V curve.

UPFC는 그림 1과 같이 GTO 싸이리스터로 구성된 2개의 전압원 인버터가 인버터간 유효전력의 평형을 유지할 수 있도록 하나의 직류 커패시터를 공유하여 링크되어 있고 송전선로와 병렬로 연결된 인버터 I, 직렬로 연결된 인버터 II로 구성되어 있다. 이러한 인버터의 구성으로 인하여 교류-직류, 또는 직류-교류 변환 직류 커패시터를 통한 교류-직류-교류 전력변환이 가능함으로써 두 인버터 교류단자간 양방향으로 유효전력의 흐름을 원활히 제어할 수 있게 된다. 또한 각 인버터는 독립적으로 무효전력을 발생하거나 흡수할 수 있으므로 계통에서 필요로 하는 무효전력을 공급할 수 있다.[3-6]

1. 서론

한전의 독전운영 체제로부터 경쟁체제로 전환된 우리나라의 전력계통은 지역적 특성상 서해안 지역, 호남지역, 영남지역 등의 원거리 발전군과 대규모 부하밀집지역인 경인지역으로 나눌 수 있고, 이들간의 원활한 전력수급을 위하여 유통전력인 복상조류가 이루어진다. 상당한 규모의 복상조류가 흐르는 345kV이상 송전선로는 이미 중부화되고 있는 실정이고, 경쟁이 도입되어 전력시장에서 발전비용이 낮은 원거리 발전군의 발전량이 커지게 될 것이고, 수도권 개발사업 등으로 수도권 부하성장은 더욱 커질 것으로 예상되나 발전설비를 수도권에 건설하기가 어려운 점등으로 전력유통에 대한 대비책이 마련되어야 하며 유통전력을 향상시키는 방안에 대한 연구가 필수적으로 요구되고 있다. 이 유통전력의 평가는 열 안정도, 과도안정도, 전압안정도, 미소신호 안정도 평가를 함으로써 결정되는데[1-2], 한전 시스템의 경우 주로 전압 안정도에 의해 제한을 받게된다. 본 논문에서는 한전 시스템의 유통전력 증대 문제가 되고 있는 전압안정도를 향상하여 복상조류의 유통전력을 향상시키는 연구를 수행하고 그 결과를 제시한다. 전압안정도 측면에서의 유통전력 향상을 위해서는 무효전력의 효과적인 제어가 필요하고, 최근에 기술이 크게 발전되고 있는 FACTS 장치들 중에서 유·무효전력을 총체적으로 보상하는 UPFC를 도입하여 유통전력을 향상시키는 연구를 수행하였다. PSS/E 프로그램의 보조 프로그램인 IPLAN 프로그램을 사용하여 프로그램을 작성하고, UPFC 설비가 포함된 한전의 2004년도 최대부하 전력 시스템의 전력 조류계산을 수행한다. 반복 조류계산 기법을 사용하여 전압 안정도를 해석하고, UPFC 적용시의 전압 안정도 측면에서의 유통전력향상 효과에 대해 분석한다.

2. UPFC의 원리

2.1 UPFC의 동작 원리

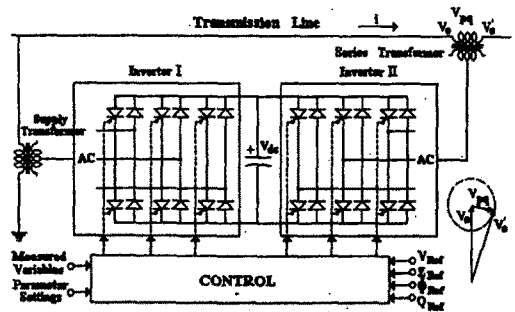


그림 1 UPFC 시스템 구성도

3. 전압안정도 측면에서의 유통전력 한계치 결정

3.1 IPLAN

IPLAN은 원래 독립적으로 사용이 가능한 프로그램으로써, 현재 PSS/E에 패키지로써 내장되어 PSS/E가 갖추지 못한 사용자 프로그래밍 기능을 담당하고 있다. PSS/E의 프로그램을 활용할 수 있도록 IPLAN 프로그램에는 두가지 방식이 있는데, 첫 번째 방식으로써 자체 내장된 Subroutine이 있고, 두 번째 방식으로는 "(Q)PUSH"명령이 존재한다. 즉, 실제 프로그램의 구현시 데이터를 가져올 때는 Subroutine을, PSS/E의 실행을 요구할 때에는 (Q)PUSH 명령을 이용하는 것이다. IPLAN은 PSS/E 프로그램의 기능을 더 효율적으로 만들어주며, 결과의 출력시 PSS/E, windows의 출력 장치를 이용한 plotting이 가능하여 전압안정도에서 필수적인 P-V, Q-V곡선과 f-V곡선 산출등 그 효용성이 매우 높은 프로그램이다. 프로그램은 일반 문서 편집기(Standard Text Editor)에서 편집하며, 이를 컴파일링(compiling)하여 PSS/E 내에서 'Exec' activity를 통하여 실행한다. 본 논문에서는 IPLAN 프로그램을 개발하고 이 틀을 사용하여 반복적인 PSS/E 조류계산 과정을 자동적으로 수행하였다.

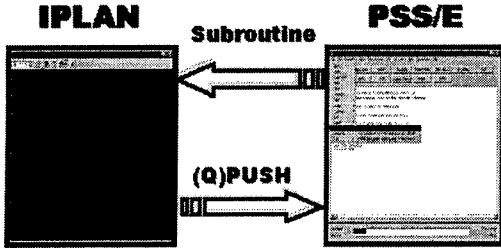


그림 2 IPLAN과 PSS/E의 연계

### 3.2 용통전력 평가선로

우리나라를 5개 지역으로 구분할 수 있는데 경인지역, 영동지역, 중부지역, 호남지역, 영남지역으로 구분한다. 발전력 잉여 지역인 비경인 지역과 대규모 부하밀집지역인 경인지역으로 나눌 수 있고, 이들간의 원활한 전력수급을 위하여 용통전력인 복상조류가 가장 관심이 많은 대상이다. 다른 지역간 용통전력도 동일한 방식으로 수행될 수 있기 때문에 이 복상조류의 용통전력에 대하여 분석한다. 복상조류는 경인 지역과 비경인 지역으로 분리하고 아래 표의 복상조류 평가선로를 통하여 비경인 지역에서 경인지역으로 흐르는 전력조류로 정하였다. 2004년의 복상조류 평가선로는 표1에 주어져 있다.

표1. 복상조류 평가선로

NO	선로명	2004년 복상선로	
		FROM BUS	TO BUS
1	아산 - 화성	6950	4401
2		6951	4400
3	신사산 - 신안성	6030	4010
4	울진 - 신가평	5010	1020
5	청양 - 서서울	6800	4600
6		6801	4601
7	신체천 - 동서울	5700	2500
8		5700	2501
9	신진천 - 신용인	4800	4700

### 3.3 전압 불안정 감도지수의 활용

전압안정도 측면에서 가장 약한 모선은 전압붕괴에 가장 근접해 있는 모선을 말한다. P-V곡선으로부터 전압안정도에서 약한 모선부하의 미분 변화에 대한 전압에서의 미분변화의 비  $[dV/dP]$ 가 큰 모선이다. 그 자신의 모선뿐만 아니라 다른 모선에서의 부하 변화도 그 모선의 전압 변화에 중요한 역할을 할 것이므로, 전압 안정도 한계치에 가장 가까운 모선은 가장 큰  $-dV/d\lambda$ 의 비, 부하의 미분변화에 대한 모선전압의 미분변화의 절대치의 최대값을 갖는 모선으로 볼 수 있다. f-V곡선도 P-V곡선과 유사한 특성을 가지며, 용통전력 산출에서  $\Delta\lambda$ 는 발전력의 미분변화로 대체된다. 이 전압 불안정 감도지수를 활용하여 2004년 최대부하 계통에 대한 전압불안정 감도지수를 계산하고 선정된 전압안정도 측면에서의 상정사고 우선순위를 결정하면 표2와 같다. 표2에 전압 불안정 감도지수가 큰 모선부터 전압 안정도 향상 대책을 우선적으로 적용할 수 있다. 전압 불안정 감도지수가 큰 모선에 UPFC를 설치하여 정적전압안정도를 향상시키고 용통전력이 향상되는 효과를 시뮬레이션 하였다.

표 2 전압안정도 측면에서 상정사고 우선순위

순위	상정사고 선로		감도지수
	FROM BUS	TO BUS	
1	7150	7600	603.94
2	6950	4400	504.23
3	7100	6600	423.76
4	8250	8300	385.15
5	9350	9300	370.43
6	10301	8800	369.78
7	8151	8500	266.59
8	6450	6500	246.28
9	8800	8600	195.20
10	6800	4600	181.27

### 3.4 모선 전압의 활용

무효전력공급이 부족한 모선에서 저전압 현상이 발생하게 되는데, 저전압의 정도도 정적전압안정도의 단순하면서도 효과적인 지표가 될 수 있다. 또한, 저전압 현상이 심각한 모선은 전압불안정 감도지수도 크게 나타나게 된다.

전압이 가장 낮은 모선에 용통전력 향상대책을 적용한다. 저전압이 심각한 모선에 UPFC를 설치하여 정적전압안정도를 향상시키고 용통전력이 향상되는 효과를 시뮬레이션 하였다.

### 3.5 전압안정도 측면에서의 용통전력 한계치 선정 절차

반복 조류계산 기법으로 정적인 전압 안정도를 고려한 연계선로의 용통전력 한계를 구하기 위해 연계선로를 기준으로 전력을 유출하는 지역과 전력을 유입하는 지역으로 분할하고, 가장 심각한 상정사고에 대해 계통의 부하수준은 일정하게 두고 전력을 유출하는 지역의 발전력은 증가시키고 전력을 유입하는 지역의 발전량은 감소시키면서 두 지역간의 용통전력을 증가시켜 나간다. 조류계산이 발생되어 더 이상 해를 구할 수 없을 때까지 반복하여 조류계산을 수행함으로써 f-V곡선을 산출하여 각각의 용통전력 한계치를 계산한다.(그림 3의 지점 Pf1) 임계점에서의 각 발전기들의 유효전력발전량으로 정상계통의 선로조류 결정하고(그림 3의 지점 Pf1s) 정상상태 계통에서의 f-V곡선에 추가로 발전력을 조정해 가며 더 이상 조류계산이 수렴하지 않을 때까지 반복 수행하여 전압안정도 측면에서의 용통전력 한계치(그림 3의 지점 Pfn)를 산정한다. 최대용통전력은 용통전력 한계치가 최소가 되는 상정사고시 값으로 결정되며 전압안정도 측면에서 용통전력 한계치 선정 개념도를 그림3에 나타내고 있다.

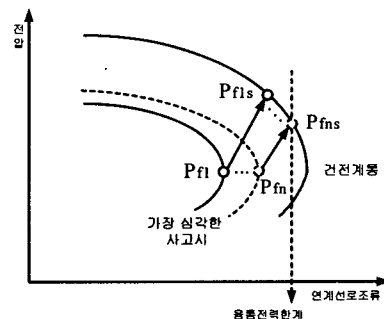


그림 3 전압안정도를 고려한 용통전력 한계치 선정 개념도

#### 4. 시뮬레이션 결과 및 검토

본 논문의 적용 전력 시스템은 한전의 실제계통인 2004년 최대부하시 전력 시스템이다. 발전력이 변화함에 따라 모선전압의 변화가 어떻게 진행되는지 IPLAN 소프트웨어 툴을 사용하여 PSS/E 조류계산 프로그램을 자동적으로 수행하였다.

2004년 최대부하 전력시스템에 대하여 감도 지수가 제일 큰 모선(평택T/P3)에 UPFC를 설치하여 시뮬레이션을 수행한 결과가 표2에 보여져 있다. UPFC의 미설치시와 용량이 300 MVar, 600MVar인 UPFC를 각기 설치하였을 때의 정상상태로 변환한 최대용통전력이 표시되어 있는데 UPFC가 투입됨에 따라 상당히 용통전력이 향상되는 것을 볼 수 있다.

이에 반해 감도지수 순위가 25번째 되는 모선(청원3)에 똑같은 UPFC를 설치하는 경우의 시뮬레이션 결과가 표3에 비교되어 있다. 이 결과를 보면 감도 지수가 낮은 모선에 UPFC를 설치한 것보다 더 큰 효과를 볼 수 있다. 이에 대하여 그림으로 비교한 것이 그림 5에 보여져 있는데, 확실히 그 효과를 확인할 수 있다.

2004년 최대부하 전력 시스템에 대하여 감도지수 순위별로 따른 UPFC를 설치하는 경우의 시뮬레이션 결과가 표4에 비교되어 있다. 이 결과를 보면 감도 지수에 따라 UPFC의 효과가 차이나는 것을 확인할 수 있다. 최저전압의 모선에 UPFC를 설치하여 시뮬레이션 결과가 표5에 보여져 있다. 위와 마찬가지로 UPFC의 미설치시와 용량이 300 MVar, 600MVar인 UPFC를 각기 설치하였을 때의 용통전력이 표시되어 있는데 이 경우에도 상당히 용통전력이 향상되는 것을 볼 수 있다.

표2. 2004년 최대부하 모선 용통전력 향상 효과 (최대감도 지수의 모선에 대책 적용)

UPFC 투입량 [MVar]	4450 모선에 UPFC 설치시 최대용통전력(MW)
미 설치시	12001.51
300	12363.29
600	12570.42

표 3. 2004년 최대부하시 용통전력 향상 효과 비교

UPFC 투입량 [MVar]	감도지수순위-1 최대용통전력(MW)	감도지수순위-25 최대용통전력(MW)
미 설치시	12001.51	12001.51
300	12363.29	12122.10
600	12570.42	12419.79

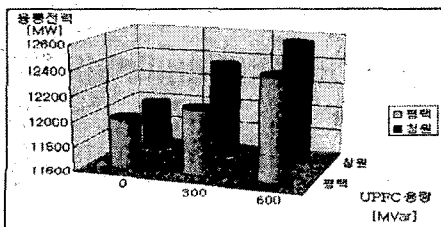


그림 4 2004년 최대부하 전력시스템의 UPFC 적용시 용통전력 향상 효과 비교

표 4. 2004년 최대부하시 감도지수 순위에 따른 용통전력 향상 효과 비교

감도지수순위	UPFC 투입량 300 [MVar]
1위	12363.29
25위	12122.10
48위	12119.82

표5. 2004년 최대부하 모선 용통전력 향상 효과 (최저전압의 모선에 대책 적용)

UPFC 투입량 [MVar]	6500 모선에 UPFC 설치시 최대용통전력(MW)
미 설치시	12001.51
300	12494.99
600	12571.14

#### 5. 결 론

본 논문에서는 f-V곡선을 통하여 전압안정도 관점에서 용통전력 한계치를 산정하기 위한 IPLAN 프로그램을 개발하고, 이 툴을 사용하여 반복적인 PSS/E 조류계산 과정을 자동적으로 수행하였다. 2004년 최대부하 계통 전력 시스템에 적용하여 UPFC가 설치된 경우의 전압 안정도 측면에서의 용통전력 향상 효과를 분석하였다. UPFC가 설치되면 무효전력 보상으로 전압안정도를 개선시키고, f-V곡선에서의 전압안정도 여유를 증가시킴으로써 결국 전압 안정도측면에서의 용통전력을 향상시킨다는 것을 보여준다.

#### (참 고 문 헌)

- (1)P.W. Sauer, K.D. Demaree and M.A. Pai, "Stability limited load supply and interchange capability", IEEE Transactions on PAS, Vol. PAS-102, No. 11, pp. 3637-3643, Nov., 1983.
- (2)James D. McCally, John F. Dorsey, Zhihua Qu, "A new methodology for determining transmission capacity margin in electric power systems", IEEE Transactions on Power Systems, Vol. 6, No. 3, pp. 944-951, Aug., 1991.
- (3)L.Gyugyi, T.R. Rietman, A. Edris, "The Unified Power Flow Controller: A New Approach to Power Transmission Control", IEEE Trans. on Power Delivery, Vol.10, No.2, April 1995.
- (4)N. HingOrani, "Flexible AC Transmission", IEEE Spectrum, Vol-30, No. 4, pp. 40-45, April 1993.
- (5)L. Gyugui, " Unified Power-Flow Concept for Flexible AC Transmission Systems", IEE Proceedings-c, Vol-139, No. 4, pp. 323-331, July 1992.
- (6)C. R. Fuelle-Esquivel, et al, " UPFC: a Critical Comparison of Newton-Raphson Algorithms in Power Flow Studies", IEE Proc.-Gener. Distrib., Vol. 144, No. 5, pp.437-444, September 1997.