

타이머 릴레이의 EMFG 표현

김종민*, 정안나**, 여정모***
부경대학교 전자계산학과

The EMFG representation of timer-relays

Jong-Min Kim*, An-Na Jung**, Jeong-Mo Yeo***

*,** Dept of Computer Science, Pukyong Nat'l University

*** Division of Electronics, Computer and Telecommunication Engineering,
Pukyong Nat'l University

E-mail : ilyou7@hanmail.net, yeo@pknu.ac.kr

요 약

확장된 마크흐름선도(EMFG : Extended Mark Flow Graph)는 시스템의 동시성이나 병렬성을 잘 표현할 수 있는 방향성 그래프이다. 이를 이용하여 시스템을 모델링하면 개념설계가 가능하고, 상세 동작분석이 용이해짐으로 이산제어시스템이나 시퀀스 제어회로등을 설계할 때 사용될 수 있는 도구이다.

기존 EMFG에서는 타이머에 대한 표기 방법이 미비하여 타이머를 많이 사용하는 분야인 시퀀스제어 설계 및 릴레이 회로의 표현에는 많은 어려움이 있다. 본 논문에서는 타이머 릴레이들의 동작에 대하여 생성지연-소멸 트랜지션, 생성-소멸지연 트랜지션과같이 이중바로 표기된 새로운 트랜지션을 도입하였다. 새로운 트랜지션을 이용하면 타이머들의 동작을 분명하게 표현할 뿐만 아니라 EMFG의 표현을 알고리즘할 수 있다. 그러므로 복잡한 시스템을 모델링할 때 제안된 트랜지션을 이용하면 효율적인 모델링을 할 수 있다.

1. 서 론

시퀀스 제어계를 기술하는 릴레이 회로를 확장된 마크흐름선도로 변환하는 연구가 진행되었다.[2-5] 페트리 넷(PN : Petri-Net)[6-14]와 마크흐름선도(MFG : Mark Flow Graph)에서 파생된 EMFG는 시스템에 대한 개념설계 및 상세 동작분석이 용이하여 이산제어시스템 및 공장자동화의 제어 회로 등을 모델링하고 설계할 때 사용할 수 있는 강력한 도구이다 [15-23].

기존 EMFG에는 타이머에 대한 표기 방법이 구체적으로 제안되어 있지 않으므로 타이머를 많이 사용하는 분야인 릴레이 회로에 대한 EMFG 표현에 많은 어려움이 있었다.[22]

본 논문에서는 타이머 릴레이의 구체적인 동작을 EMFG로 구현하였다. 타이머 릴레이에 대한 표기 방법으로 이중바로 표기된 트랜지션을 새로 도입하여

사용하였다. 새로운 트랜지션을 사용함으로써 타이머 릴레이의 동작을 보다 분명하게 표현할 수 있고, EMFG를 간소화할 수 있게 되었다.

2. 타이머의 분류

시퀀스 제어 장치 중의 하나인 타이머는 입력 신호가 주어지고 일정시간 경과 후에 내장된 접점을 온/오프시키는 타이머 릴레이이다. 이러한 타이머는 동작 방식에 따라 크게 두 가지로 분류할 수 있다.

① 온 시간 지연 타이머(한시동작-순시복귀)

입력 신호가 인가된 후, 설정된 시간이 지나서 접점이 닫히고, 입력 신호가 차단되면 접점이 열리는 타이머. 일반적으로 출력장치 온(on) 동작이 설정된 시간

동안 지연된다. 따라서 한시 동작형 타이머라고도 한다.[1-2] 다음은 접점에 따른 온 시간 지연 타이머의 기호와 타임차트이다.

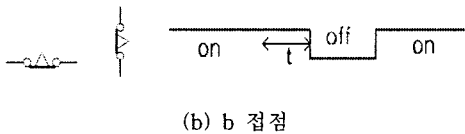
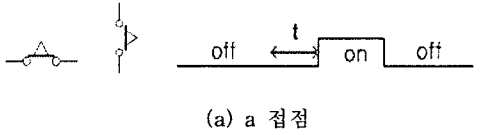


그림 1. 온 시간 지연 타이머의 표현과 동작

그림 2는 온 시간 지연 작동 회로를 나타낸다. 푸쉬버튼 스위치 A를 누르면 타이머 코일 T가 작동하기 시작하고, 설정값 t 시간이 경과하면 타이머 접점 T1이 닫혀 램프가 점등된다. 푸쉬버튼 스위치 B를 누르면 타이머 코일이 복귀하고, 이에 따라 타이머의 접점도 열려 램프가 소등되는 회로이다.

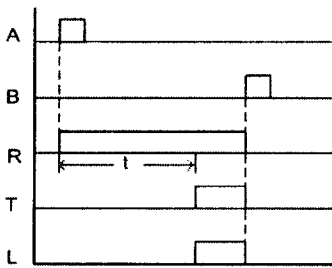
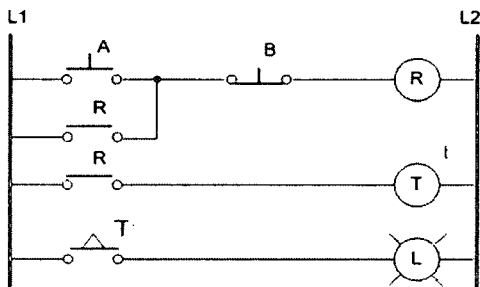


그림 2. 온 시간 지연 회로

② 오프 시간 지연 타이머(순시동작-한시복귀)

입력 신호가 인가되면 즉시 접점이 닫히고, 입력 신호가 차단된 후 설정된 시간이 지나서 접점이 열리는 타이머이다. 일반적으로 출력장치 오프(off) 동작이 설정된 시간 동안 지연된다. 따라서 한시 복귀형 타이머라고도 한다[1-2]. 다음은 접점에 따른 오프 시간 지연 타이머의 기호와 타임차트이다.

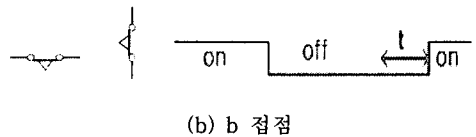
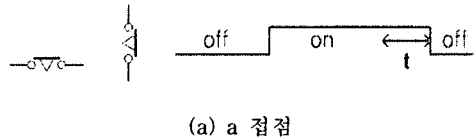


그림 3. 오프 시간 지연 타이머의 표현과 동작

그림 4는 오프 시간 지연 작동 회로를 나타낸다. 푸쉬버튼 스위치 A를 누르면 램프가 점등되고, B를 누르면 곧바로 램프가 소등되지 않고 타이머 설정값 t 시간 후에 소등하는 오프 지연 회로이다.

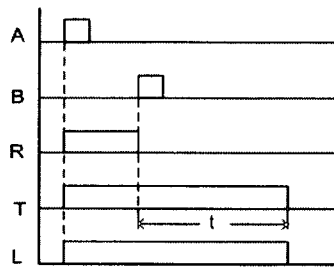
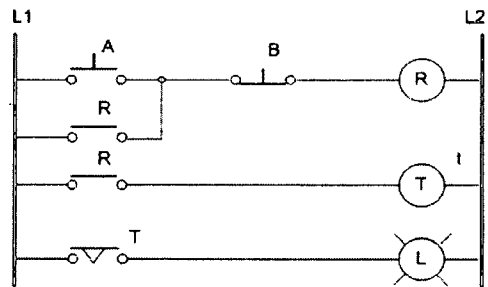


그림 4. 오프 시간 지연 회로

3. 새로운 트랜지션의 도입

릴레이 회로를 통해 설계된 시스템의 동작상태를 확인하거나 고장개소를 검출하기가 어려운 점을 해결하기 위해 릴레이 회로를 EMFG로 변환하는 연구가 진행되었다[22-23]. 그러나 타이머 릴레이에 대한 표기 방안이 구체적으로 제안되어 있지 않으므로 타이머 릴레이를 포함하는 릴레이 회로를 EMFG로 표현하기에는 많은 어려움이 있고, 타이머 릴레이 때문에 아크와 트랜지션의 수가 증가하는 등 EMFG가 다소 복잡해지는 경향이 있었다.

본 논문에서는 타이머에 대한 표기 방법으로 이중바(double-bar)로 표기된 트랜지션을 사용하여 타이머에 대한 동작을 보다 분명하게 표현한다.

3.1. 생성지연-소멸 트랜지션과 생성-소멸지연 트랜지션

동작 유형에 따른 두 종류의 타이머 릴레이를 EMFG로 변환하기 위해 다음과 같이 생성지연-소멸 트랜지션과 생성-소멸지연 트랜지션을 정의한다.

정의 1) EMFG에서 이중바로 표현된 시간을 포함한 트랜지션 tn 가 박스 bm 과 일반 아크의 출력으로 연결되어 있을 때, 생성지연-소멸 트랜지션 및 생성-소멸지연 트랜지션을 다음과 같이 정의하고 표기한다.

① 생성지연-소멸 트랜지션 : tn 의 점화조건이 만족되어 설정시간이 경과한 후 점화하면 bm 에 마크를 생성시키는 역할을 하고, 점화조건이 만족되지 않으면 bm 의 마크를 소멸시키는 역할을 하는 경우, tn 을 bm 의 생성지연-소멸 트랜지션이라 하고, 이중바를 가진 트랜지션으로 표기하고, '<'와 '>' 기호 사이에 설정시간을 둔다.

② 생성-소멸지연 트랜지션 : tn 의 점화조건이 만족되어 점화하면 bm 에 마크를 생성시키는 역할을 하고, 점화조건이 만족되지 않은 상태에서 설정시간이 경과하면 bm 의 마크를 소멸시키는 역할을 하는 경우, tn 을 bm 의 생성-소멸지연 트랜지션이라 하고, 이중바를 가진 트랜지션으로 표기하고, '>'와 '<' 기호 사이에 설정시간을 둔다.

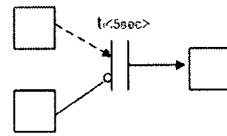
정리 1) 설정시간 Tg 를 가진 생성지연-소멸 트랜지션 tgt_d 및 설정시간 Td 를 가진 생성-소멸지연 트

랜지션 $tgtd$ 를 다음과 같이 표현된 트랜지션들과 동일한 동작을 한다.

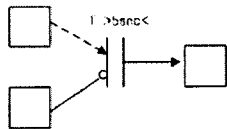
① $tgtd$ 는 $tgtd$ 의 점화조건을 가지는 설정시간 Tg 의 생성 트랜지션과 $tgtd$ 의 점화조건을 부정을 취한 AND-OR 형으로 표현된 부울식의 각 항을 소멸 트랜지션으로 표현한 것과 동일한 동작을 한다.

② $tgtd$ 는 $tgtd$ 의 점화조건을 가지는 생성 트랜지션과 $tgtd$ 의 점화조건을 부정을 취한 AND-OR 형으로 표현된 부울식의 각 항을 설정시간 Td 의 소멸 트랜지션으로 표현한 것과 동일한 동작을 한다.

(증명) 점화조건에 부정을 취한 부울식이 만족한다는 것은 점화조건이 만족되지 않음을 나타냄으로 정의 1에 의하여 정리는 타당하다.



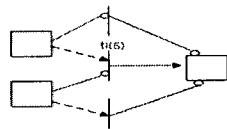
(a) 생성지연-소멸 트랜지션



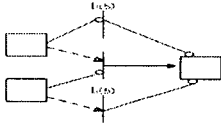
(b) 생성-소멸지연 트랜지션

그림 5. 생성지연-소멸 트랜지션 및 생성-소멸지연 트랜지션의 예

그림 5의 생성지연-소멸 트랜지션 및 생성-소멸지연 트랜지션을 정리 1에 따라 일반 트랜지션과 시간 트랜지션으로 변경하면 그림 6과 같으며, 서로 동작이 동일하다.



(a) 그림 12(a)의 변환



(b) 그림 12(b)의 변환

그림 6. 그림 12와 동일한 동작을 하는 EMFG

- ① PB 스위치 누름 → X 동작(자기유지)
- ② X 동작 → 설정시간 a 경과 → T1 동작
- ③ T1 동작 → L1 점등
→ 설정시간 b 경과 → T2 동작
- ④ T2 동작 → L2 점등
→ 설정시간 c 경과 → T3 동작
- ⑤ T3 동작 → L3 점등

4. 응용 예

타이머를 이용해 3개의 램프를 순차적으로 점등하는 릴레이 회로를 EMFG로 표현하고 제안한 방법으로 알고리즘시켜 본다.

4.1. 램프가 순차적으로 점등하는 릴레이 회로의 동작

그림 7은 세 개의 램프(L1, L2, L3)를 일정 시간의 간격을 두고 점등시키기 위해 타이머를 이용하여 구성한 직렬우선 회로이다.

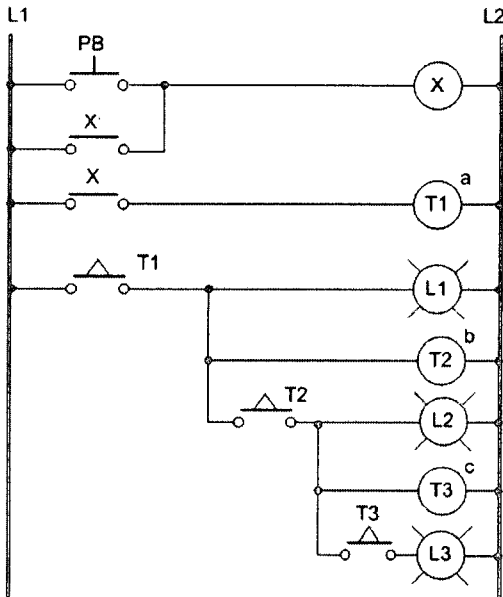


그림 7. 램프가 순차적으로 점등하는 릴레이 회로

먼저, 푸시버튼 스위치 PB를 누르는 동작으로 시스템을 작동시켜 다음과 같이 작동된다.

②에서 X가 해제되면 T1도 즉시 해제된다. ③에서는 T1이 해제되면 L1이 바로 소등되고, T2가 해제된다. ④에서도 마찬가지로 T2가 해제되면 L2가 소등되고, T3가 해제된다. 마지막으로 ⑤에서 T3가 해제되면 L3가 소등된다.

4.2. 램프가 순차적으로 점등하는 릴레이 회로의 EMFG 변환 및 알고리즘

기존의 방법으로 그림 18의 릴레이 회로를 EMFG로 변환한다.

단계 1 : 그림 18의 릴레이 회로에서 입력 소자들과 출력들을 각각 동일한 이름을 가지는 박스로 표현한다.

입력 소자 및 출력의 변환

: PB, X, T1, T2, T3, L1, L2, L3
→ 박스 PB, X, T1, T2, T3, L1, L2, L3

PB는 시스템을 작동시키는 푸시버튼으로 수동입력 소자이고, X는 T1을 동작시키기 위한 릴레이 출력이다. T1, T2, T3는 타이머 릴레이이고, L1, L2, L3는 램프로 비릴레이 출력이다.

단계 2 : 그림 18의 릴레이 회로에서 각 출력의 출력 생성 조건과 출력 소멸 조건을 구하면 다음과 같다.

$X_g = PB$	$T1_g = X$	$T1_d = X'$
$T2_g = T1$	$T2_d = T1'$	$T3_g = T2$
$T3_d = T2'$	$L1_g = T1$	$L1_d = T1'$
$L2_g = T2$	$L2_d = T2'$	$L3_g = T3$
$L3_d = T3'$		

단계 3 : 단계 2에서 구한 출력 생성 조건과 출력 소멸 조건을 생성 트랜지션과 소멸 트랜지션을 구하여 전체적인 EMFG로 표현하면 그림 8과 같다.

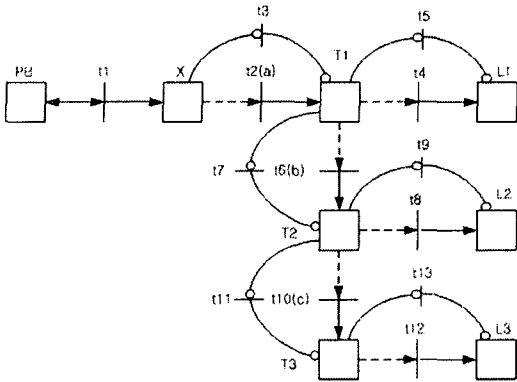


그림 8. 그림 7의 EMFG 변환

그림 8의 EMFG는 13개의 트랜지션과 26개의 아크들로 구성되어 있다. 그러나 본 논문에서 제안한 여러 트랜지션과 동일하게 동작하는 부분을 대치시키면 다음의 그림 9와 같이 알고리즘된 EMFG가 된다.

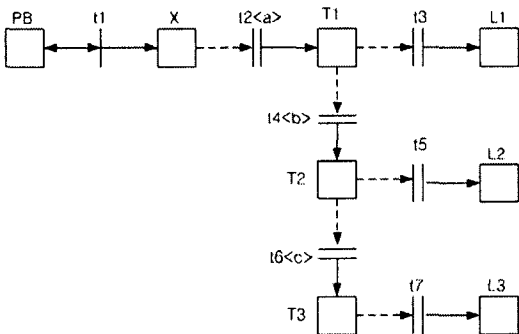


그림 9. 그림 8을 간소화한 EMFG

그림 9의 알고리즘된 EMFG는 7개의 트랜지션과 14개의 아크들로 구성되어 있어, 기존의 EMFG에서 5개의 트랜지션과 12개의 아크를 줄여 EMFG가 알고리즘되는 것을 확인할 수 있다.

5. 결 론

기존의 EMFG에서는 타이머에 대한 표기 방법이 구체적으로 제안되어 있지 않으므로, 타이머 릴레이를 많이 사용하는 분야인 시퀀스 제어 설계 및 릴레이 회로의 표현방법에 많은 어려움이 있었다. 본 논문에서는 타이머 릴레이 동작에 대하여 EMFG로 구현하였

다.

본 논문에서 제안한 이중바 트랜지션을 사용하여 타이머 릴레이를 변환함으로써 타이머 릴레이의 동작을 보다 분명하게 표현할 수 있었고, EMFG를 간소화할 수 있었다. 이를 통해 릴레이 회로의 EMFG 변환이 더욱 정확하게 이루어짐으로, 규모가 크고 복잡한 시스템을 모델링할 때 제안된 트랜지션을 이용하면 효율적인 모델링을 할 수 있을 것으로 기대된다.

향후 연구과제로는, 새로 도입된 여러 종류의 트랜지션들에 대해 EMFG의 동작해석이 수학적으로 표현되도록 기존의 동작해석 알고리즘에 대한 연구가 있어야 할 것으로 사료된다.

참고문헌

- [1] 정도영, "시퀀스 및 PLC 제어", 사이텍 미디어, 2001
- [2] 김원희, "PLC를 중심으로 한 종합시퀀스 제어", 성안당, 2000
- [3] 정석권, 양주호, "페트리네트의 구조화를 통한 시퀀스 제어계의 모델링", 한국정밀공학회춘계학술대회논문집, 1998. 05, pp.252-257
- [4] 정석권, "페트리네트에 의한 탈팬장치의 시퀀스 제어계 모델링", 한국해양공학회 논문지 Vol. 12. No 4, 1998. 8., p88-91
- [5] 정석권, 양주호, "페트리네트의 계층화를 통한 시퀀스 제어계의 설계", 한국해양공학회 논문지 Vol. 13 No. 3, 1998. 8., p106-115
- [6] James L. Peterson, "Petri Nets." ACM Computing Surveys, Vol. 9, No. 4, pp.223-252, 1977.
- [7] James L. Peterson, "Petri Net Theory And The Modeling Of Systems", Englewood Cliffs, NJ: Prentice-Hall, 1981
- [8] R.Mascarenhas and D.Karumuri, "Modeling and Analysis of a Virtual Reality System with Time Petri Nets," Proceedings of the 20th international Conference on Software Engineering, pp.33-42, April 1998.
- [9] T.Kamakura, T.Shimoda, and Y.Dohi, "Implementation of a Large Petri Net by a Group of Petri Net Controller," Proceeding of the 23rd International Conference on Industrial Electronics, Control and Instrumentation, Vol. 3, pp.1210-1215, July 1997

- [10] Tadao Murata, "Petri Nets : Properties, Analysis and Applications", Proceedings of the IEEE, Vol. 77, No. 4, p541-580, 1989
- [11] Herve P. Hillion and Jean-Marie Proth, "Performance Evaluation of Job-Shop Systems Using Timed Event-Graphs", IEEE Trans on Automatic Control, Vol. 34, No. 1, January 1989
- [12] C. S. Hwang and J. M. Lee, "Analysis of Matrix Equation Based on Petri Net for Discrete System Control", Proceedings of the 29th SICE Annual Conference International Session, p639-696, July 1990.
- [13] Said Laftit, Jean-Marie Proth, "Optimization of Invariant Criteria for Event Graphs", IEEE Trans on Automatic Control, Vol. 37, No 5, May 1992
- [14] Rene David and Hassane Alla, "Petri Nets for Modeling of Dynamic Systems a Servery", Automatica, Vol. 30, No. 2, p175-202, 1994
- [15] 여정모, "마크흐름선도의 확장", 부산대학교 대학원 석사학위 논문, 1982. 2
- [16] 여정모, 황창선, "확장된 마크흐름선도와 시퀀스 제어시스템에의 응용", 부산대학교 공과대학 연구보고 Vol. 25, 1983. 6, p. 209- 219
- [17] 여정모, "EMFG 회로의 간략화에 관한 연구", 부산개방대학 연구보고 Vol. 29. 1987. 12., p741-760
- [18] 여정모, 하재목, "확장된 마크흐름선도의 재구성과 회로변환", 한국멀티미디어학회, 1998년도 춘계학술발표논문집, 1998년도 춘계학술발표논문집, 1998. 6, p.423-431
- [19] 여정모, "이산 시스템의 설계와 해석을 위한 확장된 마크흐름선도의 재정의와 회로변환", 멀티미디어학회 논문지 Vol. 1. No. 2., 1998. 12., p224-238
- [20] 여정모, "이산제어시스템 설계를 위한 확장된 마크흐름선도의 동작해석", 정보처리논문지 Vol. 5. No. 7, 1998. 7., p.1896-1907
- [21] 김희정, 백형구, 김종민, 여정모 "이산시스템 설계를 위한 확장된 마크흐름선도의 수학적 해석", 한국해양정보통신학회 춘계종합학술대회 Vol. 5 No. 1, 2001. 5, p6921-695
- [22] 백형구, 김희정, 여정모 "릴레이 회로의 EMFG 표현에 관한 연구"
- [23] 백형구, 허후숙, 정명희, 여정모 "조건 아크를 이용한 릴레이 회로의 EMFG 변환" 한국멀티미디어학회, 2001년도 추계학술발표논문집, Vol. 4 No. 2,