

종합병원 데이터웨어하우스 시스템에 관한 연구

(A Study on the Data Warehousing System of General Hospital)

박 찬 석* 고 석 하**

요 약 본 연구는 종합병원에서 운영중인 병원정보시스템(Hospital Information System)을 기준으로 업무별 데이터 마트를 구성하여 종합병원 데이터 웨어하우스 시스템을 제안하는 연구이다.

본 연구에서 제안한 병원 데이터웨어하우스 모형은 충남대학교병원 데이터 웨어하우스 시스템 구축 보고서, Inmon의 데이터 웨어하우스 개발방법론에 기초를 두었다.

종합병원의 데이터하우스시스템을 제안하면 다음과 같다.

첫째, 원무 데이터마트, 병원의 원무팀에서 주로 사용하는 것으로써 수입에 관련된 정보, 진료인원에 관한 정보, 심사/청구/삭감에 관한 정보들로 구성되어 있다.

둘째, 약국 데이터마트, 처방전달 데이터 마트와 연결되어 외래/입원의 처방에 관한 정보, 약에 대한 효능과 성분에 대한 정보, 투약과 검사에 대한 정보들로 구성된다.

셋째, 의무기록 데이터마트, 의무기록팀에서 관리하는 퇴원요약 정보, 암환자에 대한 정보, 외래/입원 환자 통계에 대한 정보들로 이루어진다.

넷째, 처방전달 데이터마트, 주로 의사가 환자에게 행한 처치/처방/수술과 진료기록에 대한 정보들을 기준으로 환자진료나 임상연구에 필요한 정보를 제공한다.

다섯째, 병원 행정 데이터마트, 인사정보, 급여정보, 회계정보, 예산정보, 물류정보 등으로 구성되어 병원의 자원활용이나 행정에 대한 전반적인 정보를 제공한다.

여섯째, 경영지원 데이터마트, 병원경영에 필요한 수입정보, 원가분석 정보, 진료인원 정보들을 요약한 형태로 제공한다.

또한 의사결정 형태도 의료진 중심의 병원에서 환자중심의 병원으로 구조를 바꾸었고 투명한 정보공유와 기초 데이터들의 정제는 부가가치가 높은 정보로 가공할 수 있게 되었으며 각 전문 직종간의 단절된 정보 흐름을 유기적으로 교환할 수 있게 되어 지식의 교환을 촉진시켰다. 그리고 온라인거래처리시스템(OLTP)의 한계점인 하드웨어적인 문제와 성능 저하에 대한 문제를 해결하였고, OLTP시스템에서 분리되고 이원화된 코드체계와 데이터 형태의 이질화를 통일하는 방법으로 데이터웨어하우스 시스템을 제시하였다.

결국 병원에서 데이터웨어하우스 시스템의 구축은 임상, 연구, 교육의 유기적 순환관계를 정립하여 지식의 순환적 고리인 수집, 공유, 확산, 재창출을 지속적 유지할 수 있는 인프라를 구축해 준다. 반면 상이한 정보들간의 충돌과 이에 따른 해석의 오류로 잘못된 의사결정을 위한 정보를 제공할 수 있고 기초정보의 접근 및 추출의 유용성에 의해서 정보유출에 대한 문제가 한계점으로 나타났다.

* 충북대학교 경영대학원 경영학석사

** 충북대학교 경영정보학과 교수

I. 서론

국내 종합병원에서는 1980년 초반부터 진료비 계산의 신속화와 업무 효율화를 위해 컴퓨터시스템을 도입하기 시작하였고[16][10] 현재는 정보기술의 이용을 진료비 계산이나 업무의 효율화 차원을 벗어나 의사결정과 전략수립, 진료통계와 연구용 정보를 제공하는 단계까지 이르렀고 나아가 시간과 공간을 초월한 원격진료와 정보의 공유로 전 국민의 의료서비스 중대를 위해 활용하는 문제가 대두되고 있다[2][7][11]. 또한 병원에서는 경영차별화 전략의 일환으로 정보에 많은 투자를 하고있고 최대한 효과를 거두고자 의학영상전송시스템(Picture Archiving and Communication System)¹⁾, 데이터웨어하우스(Data Warehouse), 지식관리시스템(Knowledge Management System), 전자자원관리(Enterprise Resource Planning), 전자의료기록(Electronic Medical Record)²⁾, 병원정보화(Hospital Management Information System), 고객관리(Customer Relationship Management) 등을 확충하고 있으며[21] 자체 수익모델을 창출하여 새로운 시장을 확립하고 있다[8][9][27].

이러한 시대적 환경에서 병원 데이터 웨어하우스시스템(Medical Data Warehouse System)은 중대형 병원에서 표출되는 다양한 의사결정 문제들에 대하여 의료현실과 정보를 다양하게 가공함으로써 병원 내 모든 활동을 계획, 집행, 통제할 수 있도록 지원하는 지식인프라의 기본이 되는 시스템이다.

지금까지 개발되고 상용화된 병원정보시스템은 병원 내 기본적 거래인 입력, 저장, 출력기능만을 가지는 거래처리 시스템(TPS)의 구현에 초점을 두어 진료대기시간 단축, 관리의 효율성 향상, 원무중심의 병원 수익 극대화에 성과를 거두었다[14][15]. 그러나 최근 병원업무가 다원화되고 분기되면서 통합적이고 전체적 시각에서 진료활동을 수행하고 지원할 수 있는 정보요구가 커졌으며 병원 내 환자, 의사, 간호사, 원무관리자, 최고관리층 등의 효과적인 의사결정을 지원할 수 있는 정보기술의 획득과 관리,

활용이 절실히 요구되고 있고[1], 누적된 기존 시스템 내 각종 의료 데이터들을 효과적으로 이용하여 임상, 연구, 교육에서의 활용을 지원하고자 하는 노력이 활발히 진행되고 있다[13][22].

이러한 배경으로 환자에 대한 분류, 군집화와 이들의 패턴(Pattern) 추출을 통해 확보되는 환자 관련 지식이 병원의 각종 활동들을 대상으로 적시에 적절한 형태로 공급되므로써 공급자 중심의 병원운영에서 환자 중심의 병원으로 혁신하게 하고[27], 개념적으로만 존재하는 선진 병원 운영 기법들을 실현할 수 있는 기반을 제공하고자 본 연구를 실시하게 되었다.

II. 사전연구

데이터 웨어하우스에 대해서 Inmon은 기업 의사결정 과정을 지원하기 위한 주제 중심적이고 통합적이며, 시간성을 가지는 비휘발성 자료의 집합이라고 정의하였다[28]. 그리고 Poe는 의사결정 지원에 효과적으로 사용되어질 수 있도록 다양한 운영시스템으로부터 추출, 변환 및 통합되고 요약되어진 읽기 전용 데이터베이스라고 하였다. 또한 기업 내의 의사결정 지원 어플리케이션들을 위한 정보기반을 제공하는 하나의 통합된 데이터 저장공간이라고 정의하였다[24].

본 연구에 앞서 처방전달시스템(Order Communication System)을 도입하여 운영하고 있는 전국 13개 종합병원을 대상으로 최종사용자(End User)가 인지하는 업무 중요도와 병원정보시스템에서 제공하는 정보의 량에 관한 관계에 대해 연구한 자료[3]와 병원데이터웨어하우스 시스템을 구축함으로써 나타나는 장점 등에 대해 다음과 같이 요약하였다[1].

먼저 종합병원 구성원들이 인지하는 정보 중요도와 병원정보시스템에서 제공하는 정보량에 대해 알아보면 첫째, 진료기록에 대한 정보 중요도가 가장 높았으나 병원정보시스템은 검사결과를 처리하는 부분이 가장 우수한 것으로 나타났고 일반행정에 대한 항목에서 정보 중요도나 정보량이 가장 낮은 것으로 나타났다.

둘째, 직종별 정보의 중요도는 의사직종에서 가장 높게 나타났으며 약사직종에서 가장 낮게 나타났다. 그리고 병원정보시스템의 정보 활용은 전산직종에서 가장 높게 나타났으며 약사직종이 가장 낮게 나타났다. 그리고 진료기록에 대한 정보화를 중요시하는 반면 병원정보시스템에서

1) 단층영상촬영(Computed Tomography:CT), 자기공명영상(Magnetic Resonance Image:MRI) 등의 의료장비로부터 생성되는 영상을 저장하고 병원 전체에 걸쳐 전송함으로써 환자 진료의 질적 향상과 비용절감, 업무의 효율성을 높이는 데 기여한다.

2) 병원에서 환자 진료기록을 기록하는 차트를 전산화하여 병원 전체에 전달함으로써 병원 업무의 효율화 및 공간활용의 경제성을 가져온다.

는 검사결과 정보화 위주로 구축되어 있는 것으로 나타났다. 그리고 병원에서 일반행정에 대한 정보의 중요도나 정보화는 가장 낮은 것으로 나타났다.

셋째, 사용기간 군별 정보의 중요도와 병원정보시스템 활용도는 7~9년 사용기간 까지 증가하다 10년 이상 사용자에게서 급격히 감소하였다.

다음으로 병원 데이터웨어하우스 시스템을 구축함으로써 나타나는 효과에 대해 김종호 연구원이 발표한 내용을 요약하면 다음과 같다[1].

첫째, 기존의 공급자 중심의 병원에서 환자중심의 병원으로 전이되는 것을 촉진시킨다. 즉 적시에 적절한 형태로 공급되는 환자 관련 지식은 병원의 의사결정 구조를 바꿀 수 있다.

둘째, 병원과 관련된 이해 관계자들의 의사결정과 의사소통을 도울 수 있다. 다시 말해 병원전체를 투명하게 운영할 수 있는 인프라를 구축하게 되고 이러한 정보를 바탕으로 병원전략 수립, 마케팅 계획, 재무계획, 인사계획 등 병원전반의 의사결정과정을 혁신할 수 있다.

셋째, 진료의 품질을 고양시킬 수 있다. 기존에 산재되어 있고 연동되지 못한 정보들을 통합 인터페이스와 운영 데이터 저장소를 통해 총체적으로 인식할 수 있게 된다.

넷째, 기초적 데이터들을 정제하고 변환되어 부가가치가 높은 정보들로 가공된다. 따라서 각 부서들의 입력 수고가 데이터 웨어하우스를 통해 수확될 수 있으며 전산실의 모든 요약데이터 작업을 데이터 웨어하우스로 이전함으로써 기존 레거시(Legacy)시스템의 부하를 줄일 수 있다.

다섯째, 병원 내 지식인프라를 웹기반으로 병원간 네트워크를 구축한 후 증례를 교환함으로써 지식의 교환을 촉진시킨다.

여섯째, 임상, 연구, 교육의 유기적 순환관계를 정립할 수 있다. 즉 임상과정을 통해 획득된 환자에 대한 정보를 각종 연구과정을 통해 지식화 되고 검증된 후 교육에 활용되고 이러한 순환적 고리는 지식의 창출, 공유, 확산, 재창출로 이어져 지속적 확대 재생산되는 토대가 마련된다.

마지막으로 병원조직과 부서의 관점에서 요약하면 다음과 같다.

첫째, 의료진관점에서 다양한 각도의 진료통계와 임상데

이터를 시간과 공간적 제약을 받지 않고 통계를 추출할 수 있다.

둘째, 병원경영측면에서는 경영진 스스로 정보를 습득하고 분석할 수 있으므로 시간과 비용을 절약하게 되고 내장되어 있는 분석기능과 리포팅 기능을 활용하여 보다 정확한 의사결정을 획득할 수 있다.

셋째, 원무부서 관점으로 부서내에서 필요한 데이터를 업무별로 구조화함으로써 관리항목의 범위를 명확히 하고 다양한 시각에서 데이터를 분석할 수 있으며 기존 시스템에서 사용하고 추가해야 할 보고서를 최소화 할 수 있다.

넷째, 행정부서는 각종 통계를 전산부서를 통하지 않고 최종사용자 스스로 작성하여 업무의 질을 높이고 각 부서간 정보교류의 효율화로 업무 프로세서 개선 효과를 가져오며 아울러 외부 환경변화에 신속히 대처하는 능력을 갖추게 된다.

마지막으로 전산부서 측면에서는 운영시스템을 효율화하는 계기가 되며 각종 프로그램의 수정이나 추가개발을 획기적으로 줄여 본원의 업무에 많은 투자를 할 수 있다. 또한 전산시스템 측면에서도 운영시스템을 백업(Backup)하고 장기간에 걸친 데이터의 조희에 따른 시스템적 과부하를 분산하여 스피드를 요하는 병원 업무 처리에 도움을 줄 수 있다.

III. 종합병원 데이터웨어하우스 제안

1. 병원 데이터 웨어하우스 구축목표

1) 병원 데이터 웨어하우스 시스템의 구축목표

병원 데이터 웨어하우스 시스템의 구축목표는 한정된 전산자원의 효과적 운영과 병원에서 환자진료나 병원경영을 위해 효과적 의사결정을 지원하는 영역으로 나눌 수 있다. 즉 정보 저장기간이 비교적 단기간이고 의사결정을 위한 데이터 처리보다는 진료나 청구를 위한 거래처리(OLTP)시스템 위주로 운영되고 있다[17].

다음으로 구축목표를 구체적으로 살펴보면 아래와 같다.

첫째, 거래처리(OLTP)시스템에서 부정확한 데이터 오류를 검사하여 분산되어 비효과적인 데이터들을 통합시켜 거래처리시스템의 정보처리 정확도를 높인다.

둘째, 데이터들을 백업하는 기능으로 거래처리시스템에서 기하급수적으로 증가하는 데이터들을 효율적으로 백업

하여 거래처리시스템의 데이터 처리 부담을 줄이는 기능이 있다.

셋째, 연구지원용 분석시스템 구축, 이것은 진료통계나 검사결과를 사용자가 원하는 데이터들을 사용자가 직접 조합하여 정보를 추출함으로써 비용과 시간을 절약할 수 있고 양질의 정보를 획득할 수 있다. 또한 환자중심의 분석시스템과 처방전달(OCS)시스템으로 분류하여 다양한 차원의 결과를 얻을 수 있다.

넷째, 병원경영전략 지원시스템, 경영지원은 수입과 원가 분석 중심의 시스템과 데이터베이스 마케팅 중심의 경영 전략을 수립하는데 기초가 된다.

다섯째, 정보공유의 목표, 병원은 각 직종간에 전문성이 있고 독특하여 정보를 공유하고 오픈(OPEN)하는데 많은 어려움이 있다. 이것을 해결할 목적으로 병원데이터 웨어하우스는 분산되고 몰가치인 데이터들을 통합하고 재배열하여 가치를 극대화시킨다.

마지막으로 임상에서 발생한 정보를 바탕으로 이론과 실제를 접목하여 의학 교육시스템으로 발전시켜 효율적인 교육을 함으로써 의학발전에 공헌 할 수 있다.

2) 병원 데이터 웨어하우스 시스템의 구축 방향

병원 데이터 웨어하우스 시스템의 구축방향은 환자 중심, 의료진 중심, 비 의료진 중심, 경영진 중심으로 방향을 나눌 수 있다.

(1) 환자중심의 데이터 웨어하우스

병원에서 환자 중심의 분석 시스템은 특정 환자의 과거 병력 분석, 특정 퇴원환자, 수술환자, 암환자와 이를 연결한 외래 통원치료 추적분석, OCS 중심의 분석 시스템, 검사실 검사 결과 분석, 처방 건수, 처방 내역 분석, 치료행위 완료여부 분석(Acting 여부), 수술분석(수술 전/후 재원기간, 사망률 등), 항생제 감수성 분석, 상병/처방 내역간의 분석[25]과 인터넷을 이용하여 병원간 지식의 교환과 추출을 통해 각 질환별 또는 환자 특성별로 진료패턴을 교환함으로써 병원 내부에서 고착화될 수 있는 연구의 수월성을 높일 수 있다. 또한 정보의 공유로써 지식의 확산과 시간 및 공간을 초월한 협진 체제를 구축할 수 있다.

(2) 의료진 중심의 데이터 웨어하우스

병원 구성원 중 의사, 간호사, 약사, 보건의료기사, 영양사 등을 나타내는 것으로 진료기록과 검사결과 위주로 시스템을 구축하는 것을 말한다. 즉 상병에 대한 검사결과나 처방, 처치, 수술, 식이처방에 대한 결과를 이용하여 분석하는 것을 말한다.

(3) 비 의료진 중심의 데이터웨어하우스

비 의료진은 원무, 행정, 전산등의 직종을 말하는 것으로 설문에서 나타난 것과 같이 주로 수입과 환자통계, 일반행정에 대한 부분을 중심으로 시스템을 구축하는 것을 말한다. 이들은 병원수입, 병원자원, 진료인원 통계에 대한 분석을 통하여 수입예측 및 병원 경영에 필요한 의사결정 정보를 제공한다.

(4) 경영진 중심의 데이터 웨어하우스

경영진 중심의 데이터 웨어하우스는 특성상 요약정보와 추세 및 경영분석을 이용한 시계열 분석용 자료가 주를 이룬다. 또한 정보의 표현 방식도 차트나 간략화된 도식으로 표현하여 이해를 돕고 일정한 형태의 양식을 기준으로 제공해야 한다. 구체적으로 살펴보면 진료대기 시간 분석, 입/퇴원 시간대에 대한 분석, 외래 진료과별 진료 시간대별 환자수 분석, 수익분석 시스템, 특진외사, 예약의사 분석, 진료과/의사별 수익금 분석, 진료과와 진료지원부서간의 수익금 상관관계 분석, 입원환자(질병별) 평균 재원 기간, 진과/검사실/의료장비별 수익 분석, 데이터베이스 마케팅 시스템, 초진/재진환자 분석, 진료권 분석 시스템, 투자분석 및 원가분석, 의료직종별 수익 분석, 의료장비별 수익 분석, 청구/삭감/미수금 분석 등을 제공하여 병원 전략 수립에 유용한 자료를 제공해야 한다.

3) 병원 데이터 웨어하우스 시스템 구축 고려사항

병원에서 데이터 웨어하우스의 기본이 되는 거래처리시스템(OLTP)은 환자내원, 수진, 처방, 검사, 투약, 재고, 발주, 입고로 이어지는 병원의 가치사슬(Value Chain)을 효과적으로 기술하는 처방전달시스템의 개념을 정립하지 못하고 있다[1].

이러한 병원 거래처리시스템의 한계를 인식하고 효과적 인 데이터 웨어하우스를 구축하려면 다음과 같은 사항들을 체크해야 한다.

(1) 마감개념의 정립

병원의 거래처리시스템은 24시간 온라인(On-Line)으로 정보처리가 일어나고 과거 데이터들을 수정하는 경우가 많다. 그러므로 데이터 웨어하우스를 구축할 경우 ETT(Extraction Transformation Transportation)에 대한 마감개념을 정형화하여 데이터 추출 범위 선정, 변경된 소스 데이터 추출 안에 대한 정확한 내부 처리 규정이 필요하다.

(2) 거래처리시스템에서 변경된 데이터들의 처리방안 정립

병원은 많은 환경적 요인에 의해 데이터들의 자주 바뀌고 변경된다. 예를 들어 입원기간 중 환자의 유형이 변경되는 경우, 직원들의 직급이나 직종들이 변경되는 경우, 환자의 인적사항이 변경되는 경우 등 이렇게 변경된 데이터들을 효과적으로 ETT(Extraction Transformation Transportation)하는 규정이 필요하다.

(3) 사용자들의 요구사항 정의

병원은 다양한 전문가 집단으로 구성되어 있고 다양한 환경 특성에 따라 요구사항들이 매우 유동적이다. 또한 의사결정을 위한 정책결정에 있어서도 하향식(Top-Down) 결정보다는 상향식(Bottom-Up) 정보전략이 이루어져 정보의 이용 가치가 매우 높다.

이러한 상황에서 데이터 웨어하우스를 성공적으로 구축하려면 병원 조직구성원들이 공감대를 형성하고 요구사항을 표출할 수 있는 제도적 장치가 마련되어야 하고 각 전문가들이 모두 포함된 전문 위원회를 구성하여 가치사슬(Value Chain)을 극대화하고 정책결정 사항과 요구사항들을 정형화 해야한다.

(4) 데이터 량의 정립

종합병원에서 의사결정을 위해 사용되는 정보 보존기간은 중장기적이다. 즉 평균 5년 미만이고 일부 항목은 5년 이상의 정보들을 가공하여 의사결정을 위한 정보로 활용하려고 한다. 이러한 정보 보존기간은 거래처리시스템(OLTP)은 물론이고 데이터 웨어하우스 시스템에서도 하드웨어적으로 많은 부담을 나타낸다. 즉 하드웨어의 운영과 유지보수 및 증설에 따른 추가비용이 정기적으로 발생한다. 그러므로 거래처리시스템에서는 실질적으로 병원의 기본업무에 필요한 최소한의 데이터들을 운영하고 통계나

의사결정을 위한 중장기 데이터들은 데이터어하우스 시스템으로 이동시키는 것이 유리하다. 또한 데이터 웨어하우스 시스템에서도 단위 부서별 데이터마트 구축시 기하급수적으로 늘어나는 데이터 량과 Fact Table, Dimension Table들에 대한 정리 방안을 수립하여야 한다.

(5) 거래처리시스템(OLTP)의 보완

국내 병원에 구축된 병원정보시스템(OCS)은 병원 구성원들의 기본적인 업무만을 지원하고 있다. 즉 환자에게 처방이나 처치를 위한 수가를 발생시키며 검사결과를 리턴(Return)하여 병원수입 발생과 기본적 환자 진료를 위한 정보만을 교류시킨다. 즉 사용자들은 진료기록 정보의 중요도를 높게 인지하고 있는 반면 병원정보시스템에서는 검사결과에 대한 정보량이 가장 많은 것으로 나타났다[3]. 또한 일반 행정이나 경영을 지원하는 항목에서는 가장 낮은 순위를 나타내 진료를 위한 정보 가공이나 경영 및 행정을 위한 정보 가공에는 현재 구축된 병원정보시스템(HIS)으로는 한계점을 내포하고 있는 것으로 나타났다. 그러므로 데이터 웨어하우스 구축에 앞서 거래처리시스템의 프로그램 오류를 수정하고 분산된 정보를 통합하여 진료나 경영지원을 위한 심화되고 확장된 병원정보시스템의 추가 개발이 요구된다.

(6) 정보가공 능력 향상방안

병원에서 의사결정을 위해 다양한 형태의 정보들이 사용되고 장기간에 걸친 데이터들이 이용된다. 즉 상병과 처방에 대한 상관관계, 처방과 검사결과에 대한 상관관계, 환자기록 중 특정 내용에 대한 통계 등 다양한 형태의 정보들을 필요로 하고 처리시간도 유용하여야 한다. 이러한 요구를 만족시키려면 하드웨어적 요건과 데이터베이스의 요건 그리고 온라인분석(OLAP) 툴(Tool)들이 효과적으로 운영되어야 한다. 이때 가장 중요한 것은 최종사용자들의 온라인분석(OLAP) 툴(Tool) 활용능력과 정확한 정보의 추출기법이다. 이러한 문제들을 해결하기 가장 좋은 방안은 교육은 최종사용자들에게 심도 있는 정보가공 능력을 향상하는 동시에 정보 추출 프로그램에 대한 전산팀의 업무 감소에도 중요한 요인으로 작용한다.

2 병원 데이터 웨어하우스 개발방법론 제안

병원의 데이터 웨어하우스 시스템 개발을 위한 방법론은 데이터 흐름 중심과 데이터 구조 중심으로 구분되는 구조적 방법론과 분석/설계/구현의 통합레벨을 지원하는 정보공학 방법론, 그리고 객체의 속성/관계성/연산 등을 중심으로 하는 객체지향 방법론에 기초를 둔다[18].

즉 병원 데이터웨어하우스 개발 방법론의 구성은 계획, 분석, 설계, 구현, 교육 등의 과정으로 병원 지식화를 위해 도출되는 요인들을 분석하여 진단, 처방 등 의료활동에서 환자에 대한 수많은 변수를 문자, 음성, 화상, 동영상으로 수집하여 클러스터링, 데이터 마이닝, 통계처리 등 다양한 지식화 기술을 이용하여 임상연구, 의학연구 등 각종 의사결정을 위한 지식변환에 사용된다.

[[표-1]은 병원 데이터 웨어하우스의 개발단계에 대해 요약한 것으로 구체적으로 살펴보면 다음과 같다.

첫째, 계획단계, 종합병원은 다양한 전문가 집단으로 구성된 특수한 조직이기 때문에 각 전문가 집단별 데이터를 분석하는 시각에서도 많은 차이를 나타낸다. 그러므로 프로젝트를 추진하는 업무 추진위원회와 각 전문집단을 대표하는 실무자 협의회를 구성하여 현재 발생하는 데이터와 추가로 필요한 데이터들을 분석하고 각 전문집단에 알맞은 의사결정 유형을 분류하는 것이 주된 역할이다. 또한 선진병원경영기법을 도입하고 데이터 웨어하우스 시스템의 기본이 되는 Server, DBMS, OLAP Tool의 선정에도 참여하여 병원 전체 구성원들의 마인드 확산에도 기여해야 한다.

둘째, 분석단계, 실무자 협의회를 최대한 활용하여 현업의 요구사항을 충분히 조사하고 현재 운영중인 OLTP 시스템을 분석하여 현업의 요구와 현 시스템의 데이터를 분석하여 수정 및 보완 작업이 필요하다. 또한 의료정보

지식 Frame을 도출하는 것도 매우 중요한 업무중의 하나이다.

셋째, 설계단계, 위의 단계에서 결정된 데이터웨어하우스 서버나 데이터베이스를 셋업하며 지식 Frame과 현업 요구사항을 이용하여 OLTP시스템으로부터 데이터 추출하는 EIT(Extraction Transformation Transportation)를 설계한다. 또한 DSA(Decision Support Area)을 설계하여 사용자들의 의사결정에 필요한 정보 제공이 가능한지 조사한다. 그리고 OLTP에서 Data를 추출하는 시점과 방법을 설계하며 시스템 성능향상을 위한 기법도 설계한다. 이러한 기법들과 분석내용을 기준으로 각 주제영역별 데이터마트를 설계하고 의료정보 지식 frame을 제시한다.

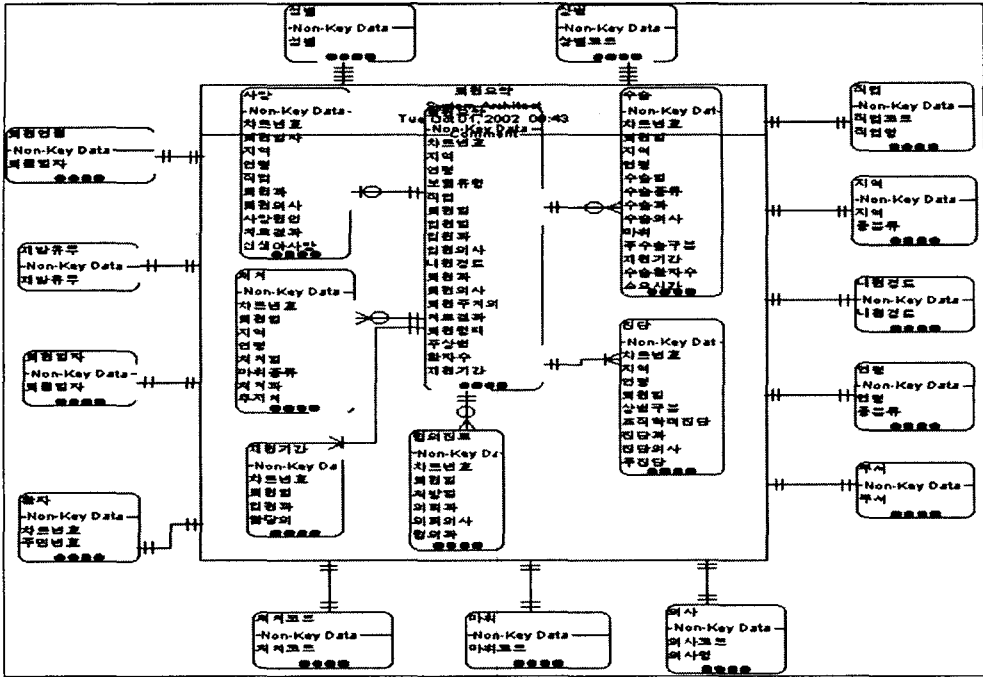
넷째, 구현단계, 설계단계에서 분석되고 설계된 것을 기초로 의료 Fact table과 Dimension table을 작성하고 EIT(Extraction Transformation Transportation)와 DSA(Decision Support Area)를 기초로 OLTP에서 Data를 추출하는 Object를 작성한다. 그리고 각 데이터마트를 구성하여 OLAP에서 데이터마트를 setting한다.

다섯째, 교육 및 문서화, 병원 데이터 웨어하우스의 전문화된 데이터 마트들을 연계하는 방안을 모색하고 각 전문 집단별 Data Open 범위를 정한다. 그리고 최종 사용자들을 대상으로 OLAP Tool 사용법과 Data해석 방법에 대해 교육을 실시한다. 그리고 데이터 웨어하우스 운영자들에게 데이터 추출을 검증하는 과정과 OLTP에서 수정이 있을 경우 데이터 웨어하우스의 EIT(Extraction Transformation Transportation)나 DSA(Decision Support Area)의 수정이 가능하게 교육을 실시한다.

결국 병원 데이터 웨어하우스 개발방법론은 기존의 소프트웨어 개발 방법론을 기초로 의학정보 지식Frame[20]을

[표-1] 종합병원 데이터웨어하우스 개발단계

개발단계	내 용
계획	업무추진위원회 구성, 실무자 협의회 구성, 의사결정 유형 분류 OLAP Tool선정, 선진경영기법조사, Server선정, DBMS선정
분석	현업 요구사항 분석, 현 시스템(OLTP)분석, 기술요인 분석, OLTP수정 및 보완, 의료정보 지식 frame 분석
설계	서버/DBMS설계, 메타data설계, Fact table설계, Dimension Table 설계, EIT설계, DSA설계, 인터페이스 설계, 마감개념 정립, 성능향 상 기법 설계, 데이터마트 설계, 의료정보 지식 frame 설계
구현	Fact Table, Dimension Table, Object Coding, OLAP Tool Setting, 데이터마트 구현
교육 및 문서화	Data Open 범위 결정, OLAP Tool사용자교육, DW운영자 교육 Documentation, 정보유출 규정 설정



(그림4) 의무기록 데이터 마트

추가하며 OLTP시스템의 데이터 검증 및 수정에 대한 사항이 중요하게 나타난다.

3. 주제영역의 설정

병원은 온라인 정보시스템(OLTP)을 이용하여 여러개의 데이터 마트로 나누어 병원데이터 웨어하우스를 구축할 수 있다[18]. 의무기록, 임상병리, 진단방사선, 약국, 처방전달시스템(OCS), 원무, 특수검사, 치료방사선, 조직병리, 핵의학, 일반행정, 경영지원[4][5][6]에 관련된 데이터 마트들을 구축하여 하나의 종합병원 데이터 웨어하우스 시스템으로 통합 할 수 있다.

1) 의무기록 데이터마트

의무기록을 관리하는 부서 위주로 구성하는 데이터 마트로써 퇴원요약, 협진, 입환자 정보, 생존요약, 전이, 수술 및 처치/마취, 진단에 관한 정보, 입/퇴원 인원통계, 외래 인원통계의 영역으로 구성된다. 의무기록의 데이터 마트는 OCS 데이터 마트, 검사에 관한 데이터 마트, 약국에 대한 데이터 마트와 연계되어 다양한 정보를 제공할 수 있다[18].

(그림4)는 의무기록 데이터 마트에 대한 영역들을 나 타낸 것으로 자세하게 설명하면 다음과 같다.

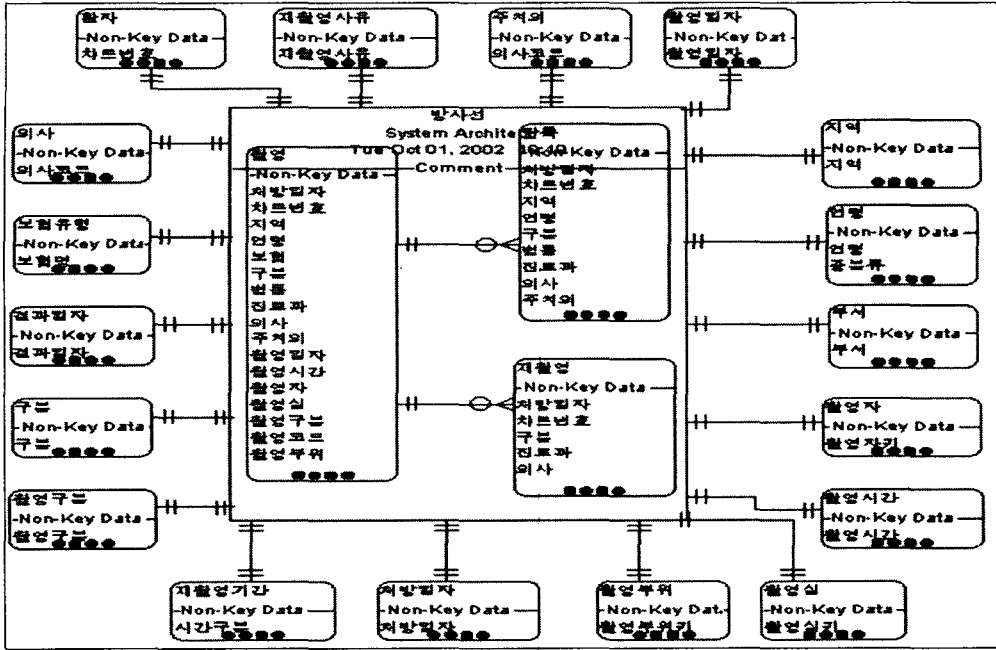
첫째, 퇴원요약 및 입환자에 대한 영역으로 의무기록 팀에서 입/퇴원환자에 대한 진료기록 및 처치/처방/수술 등에 대한 정보를 요약하여 입력한 거래처리시스템(OLTP)을 이용하여 구성한다. 이것은 의무기록사들의 판단에 의해 진료기록에서 통계에 사용될 데이터들을 추출 하여 관리한다.

둘째, 입/퇴원, 외래 인원통계는 처방전달시스템(OCS)에서 발생한 데이터를 기반으로 진료과, 의사, 진료시간 등의 정보를 요약하여 관리하는 정보들을 기초로 작성한다.

셋째, 수술/처치/마취에 대한 정보는 처방전달시스템(OCS)에서 발생한 데이터들을 요약하여 작성한다.

2) 검사 및 치료에 대한 데이터 마트

검사결과와 치료결과에 대한 데이터 마트는 종합병원의 임상병리, 조직병리, 진단방사선, 핵의학 검사, 치료방사선, 재활치료에 대한 결과를 분석하는 것으로써 임상병리 검사 건수와 결과, 조직병리 검사 건수와 결과, 핵의학 검사건수와 결과, 진단방사선 검사건수와 결과, 방사선 치



(그림-6.2) 처방전달시스템(OCS) 데이터 매트

료 경과와 결과, 재활치료 경과와 결과, 각 진료과 자체수행 검사결과에 대한 항목으로 구성된다[18].

검사와 치료에 대한 데이터 마트는 처방전달시스템(OCS) 데이터 매트와 연계하여 환자치료 및 경과, 의학연구를 위한 임상자료까지 제공한다.

3) 처방전달시스템(OCS) 데이터 매트

처방전달시스템(OCS) 데이터 마트는 의사가 환자에 대한 처치/처방/진료기록을 기본으로 간호사가 치료계획, 간호정보, ORDER수행에 대한 결과를 분석하는 시스템이다[18].

(그림-6)은 처방전달시스템(OCS) 데이터 마트를 나타낸 것으로 외래처방, 외래처방 실행, 분만/신생아 정보, 환자증례정보, 환자병력 정보, 수술/마취 정보, 병동처방 정보, 병동처방 실행, 간호정보, 상병정보로 이루어져 있고 검사 데이터 매트와 약국데이터 매트 그리고 의무기록 데이터 매트들과 연계하여 진료기록, 검사결과, 병력, 증례정보, 처방처치 정보들의 분석이 가능하며 나아가 의학연구 자료나, 의학교육 자료, 임상자료로써 다양한 정보의 활용이 가능하다.

4) 약국 데이터 매트

약국데이터 마트는 종합병원의 약국에서 기본적으로 이루어지는 조제와 체제를 포함하여 환자의 투약계획, 약품 효능과 성분, 약품의 정보, 투약대기 시간, 약품 제고 정보에 대한 분석이 가능하다. (그림-7)은 약국 데이터 매트로서 처방전달시스템(OCS)의 데이터 매트에서 제공되는 ORDER와 환자의 진료기록을 바탕으로 약품에 대한 효과와 성분 그리고 체제와 조제에 대한 정보를 제공한다[18]. 또한 약품에 대한 제고분석을 통하여 적정제고 관리와 원가관리에 따른 정보 분석이 가능하다. 그리고 투약대기 시간 및 약품정보를 제공하여 업무의 효율화에 기여할 수 있다.

5) 원무 데이터 매트

원무 데이터 마트는 병원에서 발생하는 수입에 대하여 분석하는 시스템으로 검사 데이터 매트와 처방전달시스템(OCS) 데이터 매트와 연계하여 정보를 분석할 수 있다. (그림-8)은 원무 데이터 매트에 대한 것으로 외래수입, 입퇴원 수입, 외래 청구/삭감/이의신청, 입퇴원 청구/삭

감/이의신청과 미수에 대한 분석, 외래/입퇴원 환자 통계 그리고 수입예측으로 나눌 수 있다[18].

원무 데이터 마트는 발생하는 수입에 대해 현금주와 발생주의 개념을 도입하여 모두 분석이 가능하여야 하며 검사 데이터마트와 처방전달시스템(OCS) 데이터 마트를 연계하여 병원에서 발생하는 수입에 대한 원가분석의 기초를 제공한다.

6) 병원행정 데이터 마트

위의 연구결과 종합병원에서 병원행정에 대한 관심과 정보화가 가장 낮지만 병원행정분야도 병원경영에 상당한 영향을 준다. 그러므로 병원행정 데이터 마트의 구성은 경영전략에 필요한 정보와 병원자원에 대한 효율적 활용이 기대된다[18].

병원행정 데이터 마트는 (그림-9)에 나타난 것과 같이 예산, 원가, 자원, 급여, 인사, 회계, 물류, 수입에 관한 구성요소들로서 검사 데이터 마트, 약국 데이터 마트, 의무기록 데이터 마트, 처방전달시스템(OCS) 데이터 마트를 기본으로 수입과 병원자원을 종합적으로 분석이 가능하며 경영을 위한 정보를 제공한다. 즉 병원의 자원과 현금흐름, 예산집행과 계획, 수입예측, 지출에 대한 정보들을 분석할 수 있게 한다.

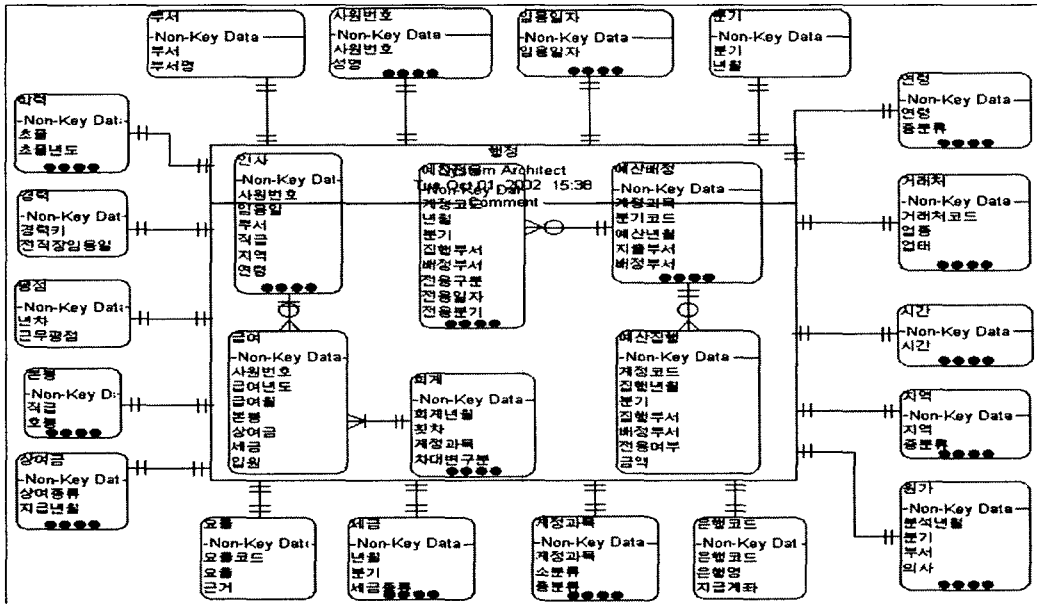
7) 경영지원 데이터 마트

경영지원 데이터 마트는 의사결정시스템(DSS)에서 제공하는 정보들을 바탕으로 특정한 형태의 틀을 제공하며 항상 요약된 형태의 정보를 제공한다. 또한 시계열분석이나 외부환경에 대한 정보를 제공하여 병원경영에 대한 지속적 분석과 경영전략수립에 유효한 데이터를 제공한다 [18].

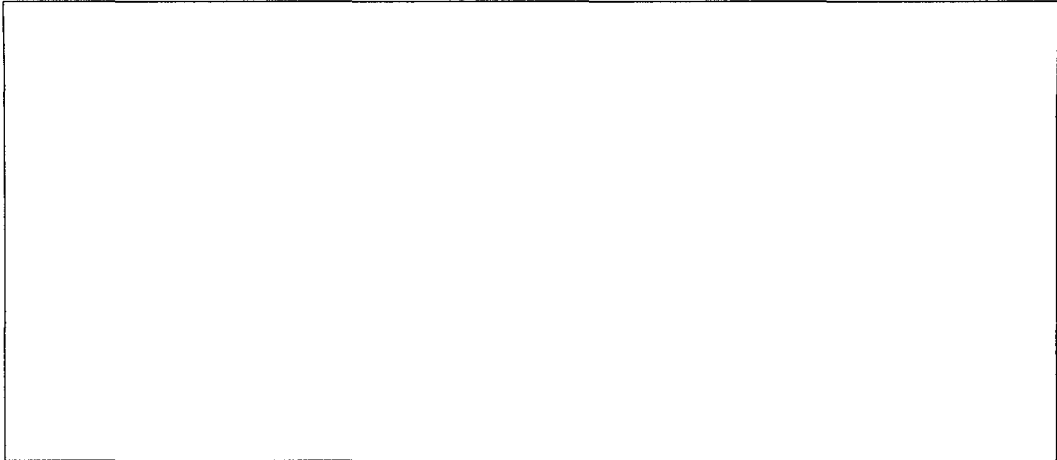
(그림-10)은 경영지원데이터 마트로서 진료인원, 진료수입, 현금흐름, 원가정보, 수입예측, 병원자원 정보, 진료의 수입과 기타 경영기법을 이용한 정보 분석이 가능한 요인들로써 구성된다.

경영지원 데이터 마트의 특징으로는 요약된 데이터를 차트나 그래프 형태로 제공하여 병원전체의 정보에 대한 것을 제공하여야 하며 병원 외부에서 발생하는 환경적 요인을 포함하고 있어야 한다.

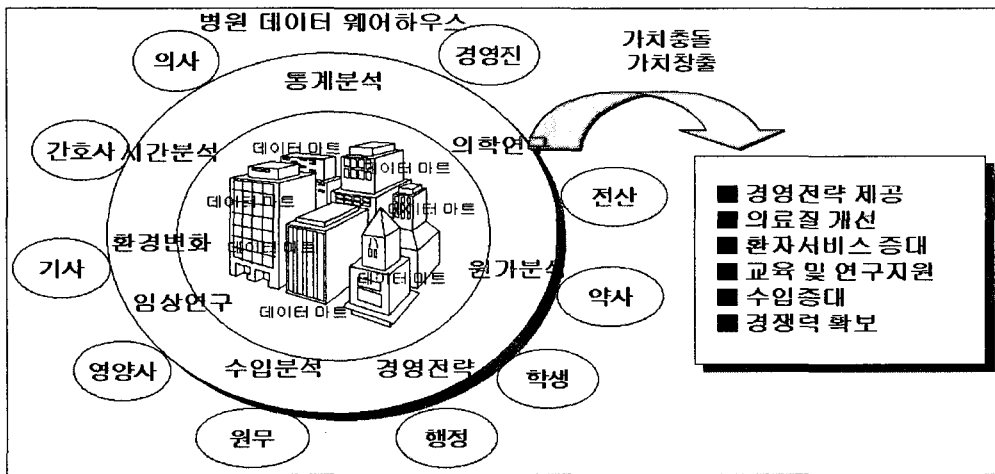
결국 종합병원에서 구축될 종합병원데이터 웨어하우스는 처방전달시스템(OCS) 데이터 마트, 검사 치료 데이터 마트, 약국 데이터 마트, 의무기록 데이터 마트, 원무 데이터 마트, 행정 데이터 마트, 경영지원 데이터 마트 등이 조합하여 다양한 형태의 정보 분석이 가능하고 현재



(그림-9) 병원행정 데이터 마트



(그림-10) 경영지원 데이터 마트



(그림-11) 종합병원 데이터 웨어하우스 시스템

운영중인 병원정보시스템의 검증과 보강 및 효율화를 최대화하는데 기여한다.

(그림-11)은 종합병원 데이터 웨어하우스 시스템에 대한 사항을 나타낸 것으로 병원 구성원들이 정보를 최대한 활용할 수 있는 도구를 제공하며 현재 병원에 구축된 종합의료정보시스템을 최대한 활용하여 새로운 가치를 창출하는 원천을 제공한다.

4. 데이터 웨어하우스 성능향상을 위한 기법

데이터 웨어하우스는 장기간의 다량의 데이터들을 조합하여 분석하는 시스템이므로 성능향상을 위한 여러 가지 기법들이 필요하다.

1) 데이터웨어하우스 전용 데이터베이스 시스템

데이터 웨어하우스는 데이터들을 수집하는 개념으로 구성된다. 즉 OLTP에서 필요한 데이터들을 EIT(Extraction Transformation Transportation)과정을 통해 데이터 웨어하우스 Server로 Insert하기 때문에 update 나 delete등의 작업은 극히 드물게 일어난다. 그러므로

데이터베이스시스템(DBMS)도 이러한 특성에 맞는 기능을 보유한 시스템을 사용하여야 한다. 또한 많은 량의 데이터들을 조합하고 비교함으로써 필요한 정보를 추출하는 데이터 웨어하우스는 특히 Query 기능이 우수하고 병렬 처리시스템을 지원하는 데이터베이스시스템이 필요하다 [19].

2) 스타형 ERD 설계

스타형 ERD는 update나 delete가 거의 발생하지 않는 데이터 량이 많고 지속적으로 관리해야하는 데이터 웨어하우스 시스템에 적절하다[7]. 즉 데이터 웨어하우스 내에 존재하는 매우 큰 엔티티를 위한 기초적인 설계로 적용된다. 하나의 엔티티에서도 많은 차원의 경우를 표시하여 분석하는 데이터 웨어하우스 시스템은 스타구조인으로써 다양한 형태의 Query를 효율적으로 수행할 수 있다.

3) 인덱싱 기법

인덱스는 데이터가 있는 정보를 보유하고 있어 사용자가 원하는 데이터를 가장 최적화하여 찾아내는 역할을 한다. 데이터 웨어하우스에서는 인덱스가 OLTP와는 다르게 구성된다[19]. 즉 OLTP는 데이터의 성격에 관계없이 인덱스를 구성하고 자주 사용되는 데이터들을 인덱스로 지정한다. 그러나 데이터 웨어하우스에서는 자주 사용될 즉 자주 Query될 데이터에 대한 정보가 없고 인덱스가 지정되지 않는 데이터가 많다. 그러므로 데이터 웨어하우스에서는 모든 데이터에 인덱스가 존재하며 데이터의 증가량보다 인덱스의 증가량이 더 많게 된다. 또한 DW의 데이터들은 수행속도와 저장공간의 효율화를 위해 EIT(Extraction Transformation Transportation)과정에서 주로 number형태로 변환되고 이것을 Index화한다.

4) 형성뷰 기법

시간이 지남에 따라 데이터 웨어하우스는 방대한 량의 데이터들을 처리하여야 한다. 이때 자주 사용되는 데이터들과 접근 빈도수가 낮은 데이터들을 분리하여 시스템을 구성한다면 효율적인 시스템이 될 것이다. 여기서 빈도수가 자주 발생하는 자료들을 별도로 유지하여 성능을 향상시키는 가장 좋은 방법 중에 하나가 형성뷰를 이용하는 것이다. 형성뷰는 뷰를 베이스 릴레이션과는 별도의 테이블에 저장하는 기법으로 뷰에 대한 스키마, 상태

정보와 실제 값을 릴레이션과 동일하게 저장한다. 그러므로 릴레이션 정보가 변경되었을 경우 데이터의 일관성을 위해 변경정보를 뷰와 동일하게 하는 단점이 있으나 수정이나 갱신이 거의 없는 데이터웨어하우스에서는 이러한 단점들을 최소화하여 처리성능을 최대화 할 수 있다[12]. 즉 위에서 제시한 각 데이터 마트별 주제영역을 설정하여 형성뷰를 작성하면 성능과 의사결정에 많은 장점을 내포할 것이다.

5) 기타 성능향상 기법

데이터 웨어하우스를 구성할 경우 다음과 같은 구성기법을 이용하면 성능향상에 도움을 줄 수 있다.

첫째, 데이터와 인덱스를 물리적, 논리적으로 분산하여 Access time, Seek Time을 줄일 수 있고 집중되는 업무처리를 분산할 수 있다.

둘째, Server의 Data Disk구성 시 여러 개의 Disk를 수직적으로 분할하여 하나의 논리적 저장공간으로 사용함으로써 일정장소에 집중되는 Access time, Seek Time을 분산할 수 있다.

셋째, 네트워크 트래픽 분산, 일정한 네트워크 상에 집중되는 트래픽을 분산하여 시스템의 업무처리를 효율화하고 전산설비의 인프라를 최대한 활용할 수 있다.

마지막으로 객체를 이용한 성능 향상기법으로 주로 사용하는 정보를 객체화하여 처리한다면 의사결정을 위한 정보처리에 상당한 효과를 나타낼 것이다. 이때 Object-Oriented Database System이 사용된다[29].

IV. 결 론

병원 구성원들의 정보화 욕구가 증대되는 시점에서 본 연구는 최종사용자의 정보처리 능력을 극대화하고 정보습득과 가공범위를 확대하여 병원에서 발생하는 정보의 가치를 높여려는 방안으로 실시하였다.

병원의 데이터웨어하우스 시스템은 의사결정 범위와 업무별 특수성에 따라 의무기록데이터 마트, 처방전달(OCS) 데이터 마트, 검사치료데이터 마트, 약국데이터 마트, 원무데이터 마트, 병원행정데이터 마트, 그리고 경영지원데이터 마트로 구분하였다. 이러한 데이터마트들이 하나의 병원데이터웨어하우스 시스템을 구성하였고 이를 바탕으로 최종사용자들은 온라인분석기구(OLAP)를 이용하여 정보를 가공하고 의사결정에 필요한 정보를 추출하였다.

또한 환자중심의 병원으로 의사결정의 구조를 바꾸었고 투명한 정보공유와 기초 데이터들의 정제는 부가가치가 높은 정보로 가공할 수 있게 되었으며 각 전문직종간의 단절된 정보 흐름을 유기적으로 교환할 수 있게 되어 지식의 교환을 촉진시켰다. 그리고 온라인거래처리시스템(OLTP)의 한계적인 하드웨어적인 문제와 성능 저하에 대해 문제해결 방안으로 대두되었고 OLTP시스템에서 분리되고 이원화된 코드체계나 데이터 형태의 이질화를 통일하는 방법으로 제시되었다.

결국 병원에서 데이터웨어하우스 시스템의 구축은 임상, 연구, 교육의 유기적 순환관계를 정립하여 지식의 순환적이고 리인 수집, 공유, 확산, 재창출을 지속적 유지할 수 있는 인프라를 구축해 준다. 반면 상이한 정보들간의 충돌과 이에 따른 해석의 오류로 잘못된 정보를 제공할 수 있고 병원정보에 접근 및 가공의 유용성에 의해서 정보에 대한 문제점이 있고 본 연구에서는 구체적인 문제 해결방안에 대해서는 연구에 제한점을 내포하고 있다. 이러한 문제점들을 해결하기 위해 교육, OLAP 도구의 기능에 대한 연구가 지속되어야 할 것이다.

[참고문헌]

- [1] 김종호, "지식창출병원으로서의 혁신을 위한 데이터웨어하우스" *병원신문 제1385호*, 2001년7월23일
- [2] 김창엽, 강길원, 황지인, 하범만, 김병익, 김용익, 신영수, "처방전달체계 도입에 따른 사용자의 업무형태변화와 만족도 및 적응도 조사", *대한의료정보학회지 제5권 제1호*, 1999, pp. 51 - 66.
- [3] 박찬석, 종합병원정보시스템의 활용도 분석을 이용한 데이터웨어하우스 모형제안, *충북대학교 경영대학원 석사논문*, 2002, pp. 38-73.
- [4] (주)아이씨엠 *충남대학교병원 종합의료정보시스템 제안서*, *충남대학교병원*, 1997, pp. 26 - 57.
- [5] (주)삼성정보기술 *충남대학교병원 종합의료정보시스템 제안서*, *충남대학교병원*, 1997, pp. 19-48.
- [6] (주)현대정보기술 *충남대학교병원 종합의료정보시스템 제안서*, *충남대학교병원*, 1997, pp.68-103.
- [7] 유영일, 이재관, 최연준, 김병진 공역, *데이터웨어하우스 구축방법론*, *홍릉과학출판사*, 1997, pp.23-86.
- [8] 유태우, "진료의 질을 향상시키는 의료정보화", *대한의사협회지 제42권 제1호*, 1999, pp. 4-18.
- [9] 이규복, "종합병원 정보화 투자현황 2000년 기준", *It-Business* 49호, 2001, pp.102 - 103.
- [10] 이성주, "정보화 투자는 비용 관점을 깨야한다", www.cio.seoul.kr/970905. (참조일:2001.10.15)
- [11] 전기홍, 조우현, "우리나라 병원정보시스템 실태에 관한 연구", *보건행정학회지 제4권 제2호*, 1999, pp. 2-4.
- [12] 정경자, 시간지원 질의 처리 시스템의 형성부 관리 기법, *충북대학교 대학원 박사논문*, 1998, pp.2-38.
- [13] 정영철, 신창우, 이운우, "병원정보화 평가를 위한 지표개발", *한국보건의사회연구원* 2000, pp. 75 - 126.
- [14] 조성훈, 병원정보시스템의 성과와 사용자의 인지도 조사, *성균관대학교 행정대학원 석사 논문*, 1998, pp.7-12.
- [15] 조현동, "병원정보시스템 도입 후 업무만족에 영향을 미치는 요인에 관한 연구", *대한의료정보학회지 제5권 제1호*, 1999, pp.37-49.
- [16] 채영문, *보건정보관리*, 수문사, 1994 pp.21 - 24.
- [17] *충남대학교병원 의료정보실, 충남대학교병원시스템 업무설계 및 매뉴얼*, *충남대학교병원*, 1997, pp. 23 - 89.
- [18] *충남대학교병원 의료정보실, 충남대학교병원 데이터웨어하우스시스템 업무설계 및 매뉴얼*, *충남대학교병원*, 1999, pp.12-130.
- [19] 황보윤, 김병찬, 김영지, 문현정, 우용태, "데이터마이닝을 이용한 전문 전문 검색엔진의 설계 및 구현", *한국정보처리학회 2001년 춘계학술대회 논문집 제8권 제1호*, pp.43-46.
- [20] *현대경영연구소 공저, 지식경영, 21세기북스사*, 2000, pp.6-58.
- [21] David W. Bates., Elizabeth M. Pappius., Gilad J. Kuperman., Dean Sittig., Helen Burstin., DavidFairchild., Troyen A. Brennan., Jonathan M. Teich., "Measuring and Improving Quality Using Information Systems", *Medinfo'98 9th world congress on medical informatics*, 1998, pp.814-818.
- [22] Joint Commission, "Management of Information Chapter" www.jcaho.org. (참조일 2002.05.09)
- [24] Poe V., "Guidelines for Warehouse Development,"

Database Programming & Design, 1994.

[25] Richard Dumont., Ruud van der Loo., Frits van Merode., Huibert Tange., "User Needs and Demands of a Computer - Based Patient Record", *Medinfo'98 9th world congress on medical informatics*, 1998, pp.64-69.

[26] Rakich, J. S. & K. Darr, *Managing Health Services Organizations*, W.S. Saunders Company, 1985.

[27] Simon Holzer., Joachim Dudeck., "Medical Data Warehousing Analytical Processing of all Available Information", *Medinfo'98 9th world congress on medical informatics*, 1998, pp.182.

[28] W.H.Inmon., "Building the Data Warehouse," Wiley & Sons, Inc., 1993.

[29] Won Kim, *Modern Database Systems*, ACM Press, 1995, pp.203-213.