

9.2 GHz 주파수 차이로 Phase Locking된

두 다이오드 레이저의 특성 조사

Characteristics of two Extended-Cavity Diode Lasers phase locked with 9.2 GHz frequency offset

인민교, 박연수, 조혁, 신은주*, 권택용*, 유대혁*, 이호성*, 박상언**

충남대학교 물리학과, *한국표준과학연구원 시간주파수 연구실, **한국원자력연구소 양자광학팀
eunjoo@kriss.re.kr

두 대의 결맞은 레이저는 원자의 고분해 분광이나 광통신 등의 여러 분야에서 응용이 가능하다⁽¹⁻³⁾. 본 연구에서는 세슘 원자분수 주파수표준기와 저속 원자빔 주파수표준기에서 원자의 속도 선택 실험에 사용하기 위한 9.2 GHz의 주파수 차이를 가지는 두 대의 결맞은 레이저를 제작하였다.

결맞은 레이저는 주입 잠금(injection locking)이나 위상 잠금 회로(phase locking loop)를 이용하여 만들 수 있다. 주입 잠금 방법으로 9.2 GHz의 주파수 차이를 갖는 결맞은 레이저를 만들기 위해서는 electro-optic modulator (EOM)과 EOM을 구동하기 위한 고출력의 9.2 GHz 주파수 발생기가 필요하다. 그러나 위상잠금 회로를 이용하면 간단한 디지털 회로로 9.2 GHz 주파수 차이를 가진 두 대의 결맞은 레이저를 제작할 수 있는데, 본 연구에서는 이 방법을 이용하였다.

본 연구에서는 두 대의 Littman 방식 외부 공진기 다이오드 레이저(Extended-Cavity Diode Laser, ECDL)를 제작하고 위상잠금(phase-locking)하였다. 위상 잠금을 하기 위한 레이저 시스템의 개략도는 그림 1 (a)와 같은데, 실험에 사용된 ECDL은 본 실험실에서 제작된 것으로 발진 선폭이 100 kHz 이하이다. 그림에서 주레이저 (ECDL1)는 세슘원자의 $F=4 \rightarrow F'=4$ (또는 $F'=3$) 포화흡수 신호에 안정화하였다. 두 대의 ECDL의 맥놀이 신호(beatting signal)를 주파수 발생기에서 나오는 9.2 GHz 신호와 합성하여 30 MHz 신호를 얻고, 이 신호와 주파수 발생기에서 나오는 30 MHz 신호를 비교하여 오차신호를 얻어서 레이저(ECDL2)에 되먹임(feedback)하였다.

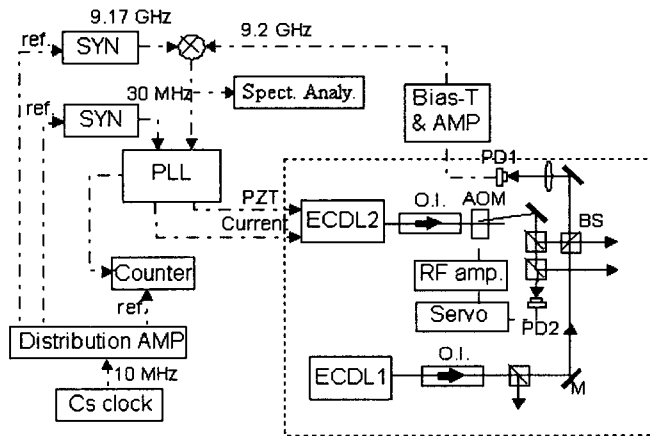
위상잠금에 사용된 되먹임 회로는 그림 1 (b)와 같은데, 위상 및 주파수 discriminator (AD9901)는 prescaler 없이 200 MHz 까지 주파수를 비교할 수 있고, 넓은 주파수 잠금영역을 가지고 있다. 또한 $-2\pi < \phi < 0$ 의 위상차에 대해서 선형 출력 특성을 가지고 있다. AD9901의 위상 오차신호를 ECDL에 공급되는 전류에 되먹임하였는데, 이때 적분된 오차신호를 ECDL의 PZT에 되먹임하여 ECDL의 전류에 되먹임 되는 값이 영(0) 근처의 값을 갖도록 하였다.

두 대의 위상 잠금된 레이저의 맥놀이 신호를 관측하여 carrier concentration을 측정하고, 두 대의 레이저의 상대 선폭을 측정하였다. 또한 맥놀이 신호의 주파수안정도를 측정하여 실제적인 응용 가능성을 조사하고, 그 외에 위상잠금 레이저의 특성들을 조사하였다.

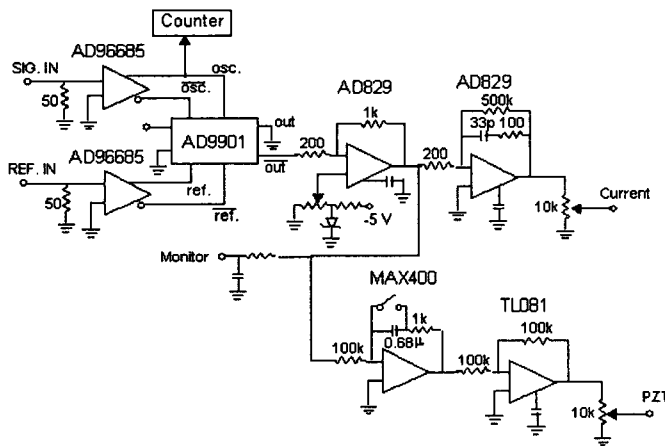
제작된 두 대의 위상잠금 레이저는 원자분수 주파수 표준기와 저속 원자빔 주파수표준기에서 원자의 속도 선택 실험에 사용될 예정이다. 또한, 세슘 원자의 고분해 분광용으로도 활용될 수 있을 것으로 기대된다.

참고문헌

1. K. Gibble and S. Chu, Phys. Rev. Lett. **70**, 1771(1993).
2. E. Tiesinga, B.J. Verhaar, H.T.C. Stoof, and D. Bragt, Phys. Rev. A **45**, R2671(1992).
3. M. Kasevich, D.S. Weiss, E. Riis, K. Moler, S. Kasapi, and S. Chu, Phys. Rev. Lett. **66**, 2297(1991).



(a)



(b)

그림 1. (a) 레이저 시스템의 개략도. (b) 위상잠금에 이용된 디지털 회로(SYN: synthesizer, PLL: phase-locking loop, O.I.: optical isolator, AOM: acousto-optical modulator, PD: photodiode, BS: beam splitter)