

펨토초 모드록 레이저의 주파수 안정화

Frequency Stabilization of Femtosecond Mode-Locked Laser

김억봉 박창용 염진용 윤대현

광주파수 제어 연구단, 한국표준과학연구원, 대전시 유성구 도룡동 1

ubkim@kriss.re.kr

펨토초 모드록 레이저는 공진기의 왕복시간 τ 마다 펨토초 폭을 갖는 펄스를 발생시키고, Fourier 변환에 의해 주파수 공간에서는 일정한 주파수 간격 $\Delta = 1/\tau$ 을 가지는 불연속 스펙트럼, 즉 광빔 스펙트럼을 갖게 된다⁽¹⁾. 광빔의 간격, 즉 펄스의 반복률, 은 $\Delta = v_g/l_c$ 의 관계식에 의해 그룹속도(v_g)와 공진기 길이(l_c)에 의해 결정된다. 광빔의 간격을 고정시키기 위한 가장 일반적인 방법은 공진기 길이를 일정하게 유지하는 것이다.

본 논문에서는 높은 안정도를 가지는, 궁극적으로는 세습 주파수 표준기, RF 주파수 합성기를 이용하여 주파수 간격이 일정한 광빔 합성에 대한 연구 결과를 발표한다. 그림 1에서 보는 바와 같이 실험에 사용된 Ti:Sapphire 레이저는 532 nm의 단일 파장을 갖는 Nd:YVO₄ 레이저에 의해 4.6 W로 pumping 되었으며, 2개의 프리즘을 사용하여 GVD(group velocity dispersion)를 보정 하였다. 전체 공진기 길이는 약 1.65 m로 주파수 공간에서 광빔간의 주파수 간격은 약 90 MHz 이고, 펄스폭은 대략 15 fs 이다. 펨토초 모드록 레이저 공진기 길이 변화는 pump 레이저 흡수에 의한 Ti:Sapphire 결정 자체의 온도 상승과 외부온도 변화에 기인한다. 본 연구에서는 펨토초 모드록 레이저의 공진기 길이를 두 주파수 영역에서 안정화 시킨다. 즉 온도 조절기를 이용하여 레이저 공진기 자체 변화를 안정화 시키고 (low bandwidth), 고안정도 RF 주파수 합성기를 이용하여 공진기 길이를 고속 제어한다 (high bandwidth). Pump 레이저에 의한 Ti:Sapphire 결정의 온도 상승 문제는 copper cooler를 설치하여 결정에서 발생한 열이 쉽게 공냉 되도록 하였고, 외부 온도의 변화에 따른 영향을 줄이기 위하여 TEC (thermo-electric cooler)를 이용하여 base plate의 온도를 24.5. C로 일정하게 유지하도록 하였다. 그림 2는 모드록을 유지한 상태로 14시간 동안 base plate의 온도와 펄스 반복율의 변화를 측정된 결과이다. Base plate의 온도변화는 약 20 mK 정도였고, 이러한 온도 변화에 따른 전체 공진기 길이는 약 1.84 μ m 가 변하였다. 이러한 조건에서 모드록 레이저의 펄스 반복률 Δ 는 약 100 Hz 변화하였고 평균주파수는 90.389366 MHz 였으며, 그림 3에서 알 수 있는 것처럼 1초의 적분시간에서 펄스 반복율은 1 Hz의 주파수 변화가 관측되어 위상동기가 가능함을 알 수 있다. 온도 변화에 따른 공진기 길이를 안정화시키기 위하여, 즉 광빔의 간격을 RF 주파수 표준기에 안정화시키기 위하여, 높은 안정도를 가지는 RF 주파수 합성기에 측정된 펄스 반복률 Δ 를 위상동기 시킨다. 펄스 반복률 Δ 를 그림 1에서와 같이 고속의 APD(avalanche photo diode)를 이용하여 측정된 후 광대역 위상 검출기에 의해 RF synthesizer와의 위상차를 전압으로 검출한다. 두 신호의 위상차이에 비례하는 전압신호를 이용해 PLL(phase lock loop)를 구성하여 공진기 거울을 부착하고 있는 PZT(piezo-electric translator)가 위상차이를 보정하도록 함으로써 공진기 길이를 일정하게 하였다.

현재 내부 공진기에서 그룹 속도와 위상속도의 차이에 의해서 발생하는 주파수 편이(carrier-offset frequency) δ 를 air-silica 미세구조 광섬유를 이용한 self-reference⁽²⁾ 방법에 의해 측정된 후 광빔의 간

격(Δ)과 위치(δ)를 RF 주파수 합성기에 동시에 위상동기는 연구가 진행 중이다.

본 연구는 과학기술부의 창의적 연구과제를 통한 지원으로 이루어졌다.

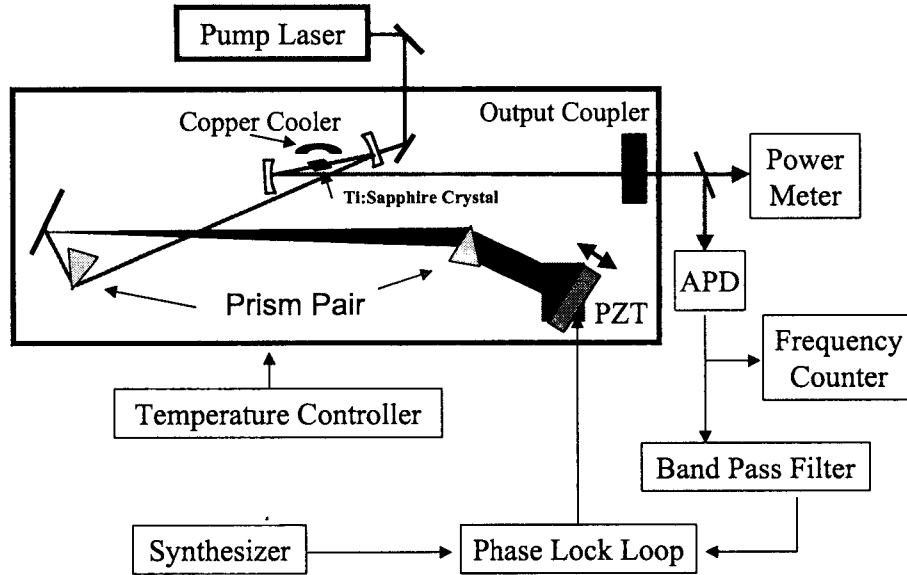


그림 1. 펨토초 모드록 레이저의 주파수 안정화를 위한 장치도

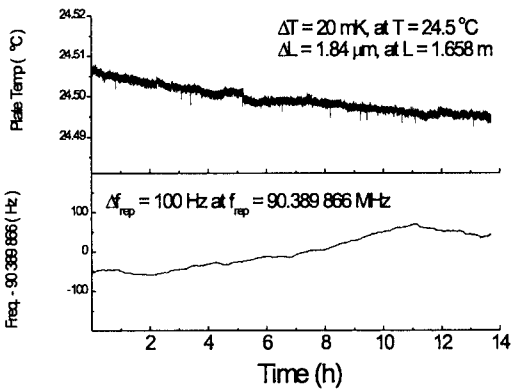


그림 2. 온도 안정화 후 레이저 base plate의 미세 온도 변화에 따른 펄스 반복율의 변화

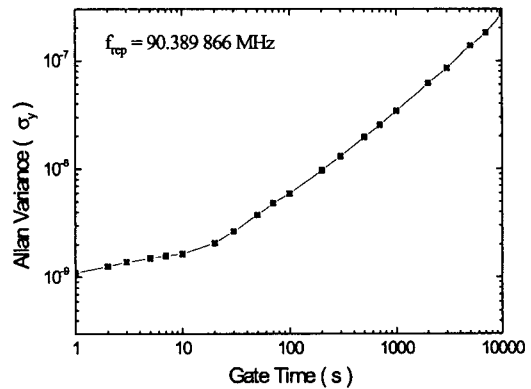


그림 3. 펄스 반복율의 Allan 분산

참 고 문 헌

1. J. Reichert, R. Holzwarth, Th. Udem, T. W. Hänsch, "Measuring the frequency of light with mode-locked lasers", Opt. commun. **172**, 59 (1999).
2. S. T. Cundiff, J. Ye, and J. L. Hall, "Optical frequency synthesis based on mode-locked lasers", Rev. Sci. Instrum. **72**, 3749 (2001).