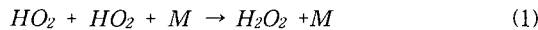


AA7) 서울시 겨울철 과산화수소 측정 Measurement of hydrogen peroxide in Seoul during winter

김영미, 이미혜
 고려대학교 지구환경과학과

1. 서론

과산화수소(hydrogen peroxide, H₂O₂)는 광화학적 이차 생성물이며, 대기의 산화상태를 알려주는 지시자의 역할을 한다. 과산화수소는 HO₂ 라디칼의 self-reaction 으로 생성된다.



OH나 HO₂ 라디칼은 NO_x나 hydrocarbon 과 같은 대표적인 오존 전구물질들을 산화시킨다. 대기 내 수명이 불과 1초 이내인 OH나 HO₂ 라디칼을 직접 측정하기란 어려우며 수명이 1~2 일 정도인 H₂O₂를 측정하므로써 이들 라디칼의 대기 내 농도를 예측 할 수 있다. NO_x의 농도가 높은 경우 과산화수소의 생성이 억제되고 대신 HNO₃가 생성되는데 이들 HNO₃와 H₂O₂의 비율로부터 대류권 오존 생성에 영향을 주는 요인을 파악할 수 있다.

과산화수소의 또다른 역할은 산성강우와 관련있다. pH 4.5 이하에서, 액체상의 H₂O₂는 SO₂를 H₂SO₄로 산화시킨다(Lee et al, 2000). 본 연구에서는 대표적인 도시인 서울시의 겨울철 평균적인 과산화수소의 농도분포와 일변화를 관찰하여 이를 결정하는 요인을 구명하려 한다.

2. 연구 방법

과산화수소 측정은 서울시 성북구 안암동 고려대학교 이학관 6층 (맨 윗층)에 위치한 대기환경 연구실에서 2002년 1월 29~30일, 2월 25~26일 에 수행되었다. 1월 30일을 제외하고 모든 시료는 포집과 동시에 분석되었다.

(1) 시료 포집

Inlet은 지상에서 약 15m 위에 위치하고 있으며 건물의 뒤쪽 50m 에 2차선 왕복도로가 있다. Inlet의 길이는 1.2m이며 공기는 2 l/min으로 빨아들여 유량이 0.4 ml/min 인 pH 6의 포집용액과 함께 30-turned glass coil을 지나면서 기체상의 과산화수소는 액상에 포집된다. 포집된 시료는 PP재질의 병에 10분 단위로 모았다. 빨아들이는 공기의 양은 mass flow controller (MKS)를 사용하여 기상조건에

관계없이 일정하게 하였다.

(2) 분석

시료의 과산화수소는 HPLC 컬럼에서 분리된 후 엔자임을 사용하여 형광 검출기로 농도가 결정되었다. standard는 30% H₂O₂ (Fluka)를 희석하여 만들었다. eluent는 새로 만들 때 마다 사용 전에 초순도 He gas 로 degassing 하였다. 검출한계는 10ppt이다.

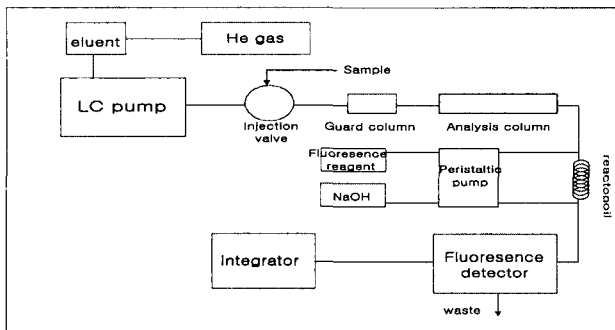


Fig. 1. HPLC 분석의 개요

3. 결과 및 고찰

그림 2은 2002년 1, 2월 측정된 H₂O₂의 일변화를 나타낸 것이다. H₂O₂는 광화학 생성물로 온도와 광량에 민감하게 반응하며 (Das and Husain, 1999) 하루 중 대략 12시에서 14시 사이에서 최대 농도가 나타났다. 각 시료를 포집하여 분석한 날의 기상조건은 Table 1. 에 있다.

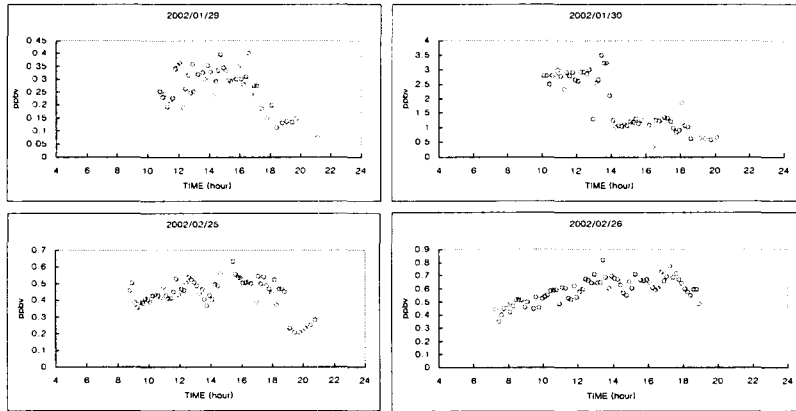


Fig. 2. 2002년 1월 29, 30일, 2월 25, 26일의 H₂O₂의 일변화

날짜	날씨	기온
1월 29일	오전-맑음 오후-흐림 저녁-눈	최저 16℃ 최고 18.2℃
1월 30일	종일 맑음	최저 15℃ 최고 19℃
2월 25일	오전-흐림 오후-맑음 저녁-흐림	최저 14.8℃ 최고 17.5℃
2월 26일	오전-흐림 오후-맑음 저녁-흐림	최저 17.5℃ 최고 19℃

Table 1. 시료를 포집한 기간의 기상조건

2002년 1월 30일 자료는 다른 자료와 그 경향성이 다른데 이는 기상학적 요인과 함께 해석될 수 있다. 1월 29일과 30일 사이에 내린 눈이 30일 오전까지 녹지않았으며 이는 그날 오전의 actinic flux를 증가시키는 요인이 된 것으로 사료된다. 이러한 actinic flux의 증가는 활발한 광분해 활동에 영향을 주어 30일 오전 10시에서 오후 2시까지의 H₂O₂의 평균값은 2.75pptv 로 같은 시간 1월 29일 평균 0.28pptv, 2월 25일 평균 0.441pptv, 2월 26일 평균 0.558pptv 과 비교해볼 때 약 5배 이상의 차이를 보이고 있다 (Madronich,1987). 더 자세한 분석은 차후에 수행될 것이다.

참 고 문 헌

- Mita Das and Liaquat Husain (1999) Photochemical and dynamical processes affecting gaseous H₂O₂ concentrations in the lower troposphere, J. Geophys.Res.Vol.104, 21,367 - 21,383
- M. Lee et al (2000) Hydrogen peroxide and organic hydroperoxide un the tropospheric : a review , Atmos. Environ. Vol.34 3475 - 3494
- S. Madronich (1987) Photodissociation in the atmosphere. 1. Actinic flux and the effects of ground reflections and clouds, J. Geophys.Res. Vol.92. 9740 - 9752