

Solid Contents 에 따른 Ag Paste 의 특성 변화

(Characterization of Ag Pastes with solid contents variation)

조현민, 유명재, 이우성, 양형국*, 박종철
전자부품연구원 고주파재료연구센터, * (주) 쏘닉스

Abstract

Silver pastes for inner conductor in the Low Temperature Co-fired Ceramics (LTCC) are composed of silver powder, binder, solvent and additives. The composition of the chemicals have influence on rheology, printability, shrinkage rate, etc. In this study, commercial Ag pastes and Ag pastes made in KETI were investigated to find the relationship between characteristics of Ag paste and solid contents. Ag pastes with 68~90 wt% Solid Contents were tested. Substrate/paste matching property and conductivity of the conductor lines showed large dependence on solid contents of Ag paste.

1. Introduction

내부 전극용 후막 페이스트는 일반적으로 금속 분말, 결합제, 첨가제, 용제 등으로 이루어져 있으며, Solid Contents, Powder 형상, 크기, 유기물의 종류 및 비율 등 여러 변수에 따라서 Rheology 특성이나 Printability, 수축률 등 재료적인 특성 뿐만 아니라 전기 전도도 등의 전기적 특성도 변화하게 된다. 또한, 페이스트/기판 매칭의 경우, 소결시 도체와 세라믹 모재와의 치밀화 속도가 다르게 나타나면서 응력이 발생하여 기판이 휘어지는 현상이 발생하므로 이를 최소화 할 수 있는 페이스트 특성이 매우 중요하다[1]. 본 연구에서는 LTCC 전극용으로 사용되는 Ag 상용 페이스트와 직접 제조한 페이스트의 전기적 특성 및 기판과의 매칭 특성을 평가하고 그 결과로부터 페이스트의 Solid contents 와의 연관성을 확인하고자 하였다.

2. Experimental

(1) 실험에 사용된 페이스트

실험에 사용된 페이스트는 상용 페이스트 3종과 직접 제작한 페이스트 5종이었으며, 다음 표 1 과 같은 Solid Contents를 가지고 있다. 상용 페이스트의 경우, Data Sheet 상으로 Solid Contents 를 얻을 수 없었던 것은 Burn-out 과정을 통해 유기물을 제거하기 전과 제거 후의 질량을 측정하

여 추정하였다. 또한, 상용 페이스트의 경우, 첨가한 유기물의 종류를 확인할 수 없는 경우가 많았으며, 미량의 Glass를 함유하고 있는 경우도 있었다.

표 1. 실험에 사용된 페이스트의 종류

Paste No.	제조사	Solid Contents (wt%)	비고
D	D 사	68	
M	M 사	82	추정치
N	N 사	90	
86	KETI	86	
80	KETI	80	
70A	KETI	70	
70B	KETI	70	
70C	KETI	70	

(2) Test Pattern

각 페이스트의 프린팅 및 전기적 특성 평가를 위한 Test pattern을 그림 1과 같이 제작하였다. 제작된 Test Pattern을 이용하여, Line resolution 및 Roughness, 수축률, Line Resistance 등 여러 특성을 평가하였다.

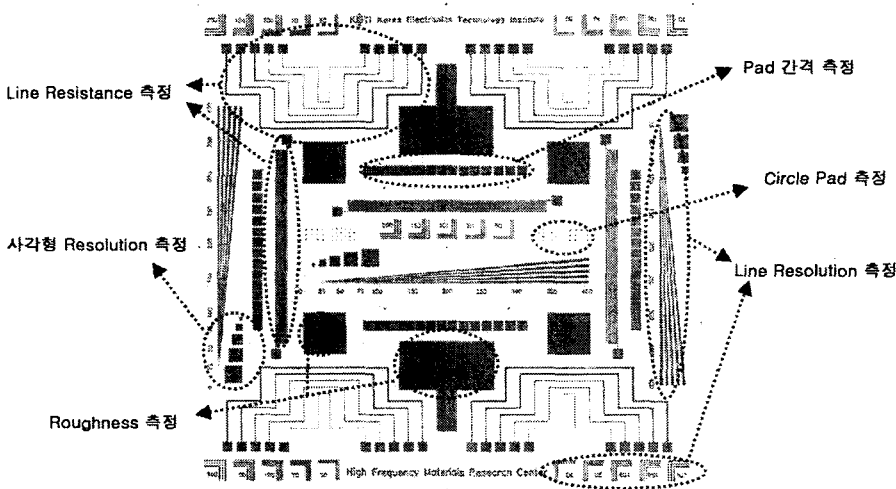


그림 1. 페이스트 평가용 프린트 패턴

(3) 페이스트/기판의 매칭성 평가

페이스트와 기판의 매칭성은 Green Tape 최상층에 전극을 인쇄하고 Tape 을 적층하여 소결한 뒤, 휘어진 정도를 측정하여 normalized camber 값으로 평가하였다. 평가시 기판의 두께는 모두

Green Sheet 기준으로 300 μm 가 되도록 하였으며, 사용된 마스크는 325 mesh 에 15 μm 의 유 제막 두께를 가지고 있었다. 실험에 사용된 LTCC Green Tape 은 유전율 7.8 의 Glass-Ceramic 조성이었으며, Tape 의 두께는 100 μm 였다.

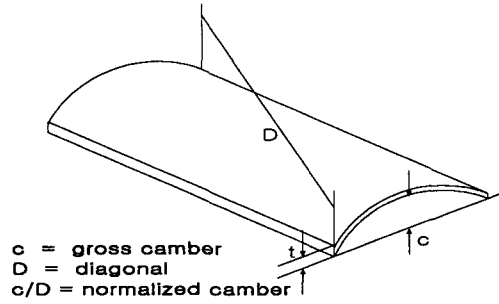


그림 2. Normalized Camber 측정

3. Results and Discussion

그림 3 은 각 페이스트의 점도를 측정 한 것이다. 점도측정은 Brookfield DV-III 와 Spiral Adaptor를 이용하였다. 각 페이스트의 점도는 페이스트내의 Solid Contents 보다는 결합제, 용제 의 종류 및 양에 따라서 결정되므로 Solid Contents 변화에 따른 경향성은 보이지 않았다.

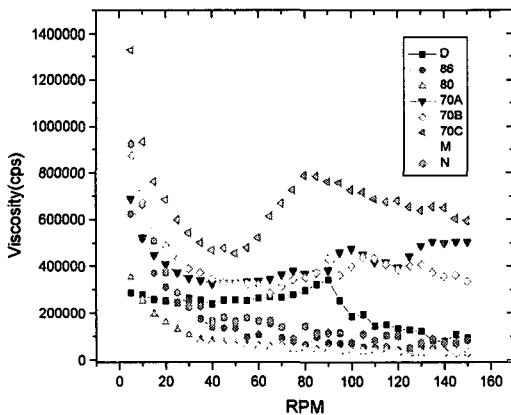


그림 3. 페이스트의 점도측정 결과

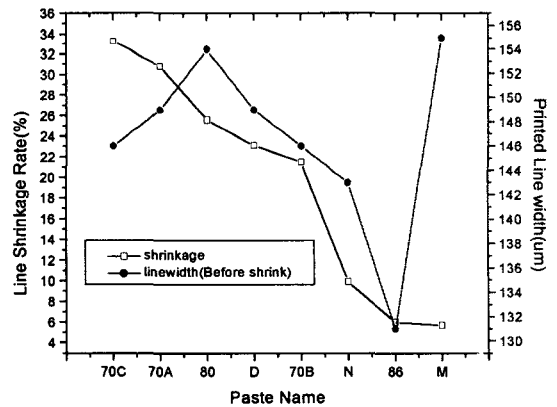


그림 4. 페이스트별 Line Shrinkage

그림 4 는 각 페이스트를 프린팅 한 뒤 프린트된 Line 의 폭을 측정하고, 소결에 의한 수축률을 측정 한 것이다. 점도가 낮고 Solid Contents 가 유사한 80 과 M 의 경우, 퍼짐현상의 발생으로 인 해 두 경우 모두 Line 의 폭이 컸으나 수축률은 80 의 경우 25.6 %, M 의 경우 5.7 % 로 서로

크게 차이 나는 현상을 보여주고 있다. 따라서, Solid Contents 가 Line 의 수축률 변화에 크게 기여하지 않고 있음을 알 수 있다. 이에 비해 그림 5의 저항 측정 결과는 프린트된 Line 의 Conductivity 가 Solid Contents 에 의해 큰 영향을 받고 있음을 볼 수 있다.

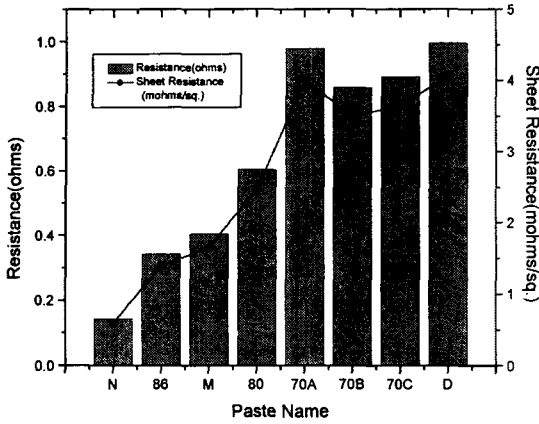


그림 5. 각 페이스트별 저항 측정 결과

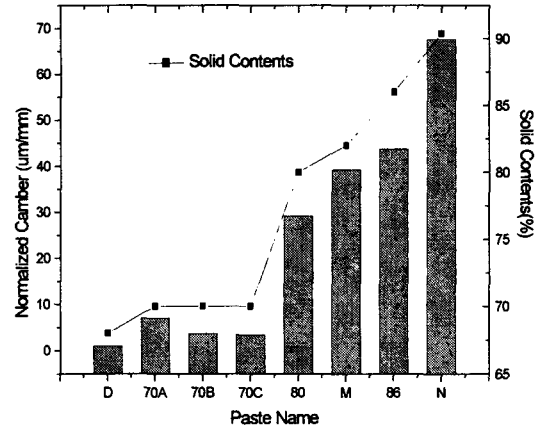


그림 6. 각 페이스트별 기판/페이스트 매칭 특성

그림 6 은 각 페이스트와 기판과의 동시 소성시 매칭 특성을 평가한 것이다. 매칭 특성 역시 페이스트의 Solid Contents 에 크게 좌우되고 있음을 알 수 있다. 하지만, Solid Contents 와 같은 비율로 Camber 가 증가하지 않고 있으며, 70% 의 경우와 같이 동일한 Solid Contents 내에서도 편차가 있음을 통해 Solid Contents 외에도 매칭 특성은 Ag powder 의 형상 또는 Size 와 관계가 있다는 것을 알 수 있다.

References

[1] M. Tokokawa, et al. "Study of Strain Mechanism of Multilayer Ceramic Substrate", IMC 1994 Proceedings, Omiya, pp 195 ~199, 1994.