

Ka-Band 위성중계기용 수신하향변환기 모듈 개발

장동필^o, 염인복, 이성팔
한국전자통신연구원
dpjang@etri.re.kr

Development of a Receiver Downconverter Module for Ka-band Satellite Payload

Dong-Pil Chang^o, In-Bok Yom, Seung-Pal Lee

ETRI

Abstract

본 논문에서는 Ka-band 위성중계기에 사용되어지는 수신하향변환기(Receiver-Downconverter) 모듈의 설계 및 제작 그리고 시험 결과에 대하여 기술하였다. 개발된 수신하향변환기는 30.6 ~ 31GHz 대역의 신호를 입력으로 받아들여 20.8 ~ 21.2GHz 대역의 신호를 출력하는 일종의 Downconverter 이지만, 모듈의 입력단에 저잡음 증폭부가 포함된 수신기의 역할도 하고 있다. 개발된 모듈은 제작과정 및 시험과정에 있어 위성중계기 부품 제작 규정을 준수하였으며, 그 개발된 성능은 현재까지 알려진 국내외 유사 부품중의 최고의 성능을 보여주고 있다. 측정된 모듈의 성능은 상온에서 1.9 dB의 잡음지수, 55dB 이득, 58dBc의 C/I3 값을 보여주고 있다. 제작된 모듈의 크기는 93mm X 84mm X 26mm이며 무게는 240g 으로서 국내외 유사 제품에 비해 소형이다.

Keywords : Receiver, Downconverter, Ka-band, Satellite Payload

I. 서론

그동안 Ka대역 이상의 주파수 영역은 비상업용 목적의 용도로서 부품 및 서비스가 개발되어 왔으나 최근 들어 상업용 서비스의 예고등에 힘입어 그 활용범위가 확대되어 가고 있다.

또한 위성 서비스의 한 영역으로 선진국에서 활발하게 개발이 진행되어지고 있다. Ka대역의 활용을 가능하게 한 요인으로서 밀리미터파 대역 부품을 조립하고 시험하는 기술의 발전을 꼽을 수 있는데, 그중에 MMIC 기술의 활용은 가장 큰 요인으로 꼽을 수 있을 것이다. 그리고 MMIC를 조립하고 시험하는 기술의 발전에 힘입어 이제 밀리미터파 대역은 어렵게 느껴지지 않게 되었다.

본 논문에서 기술하고 있는 Ka대역 위성중계기용 수신하향 변환기는 모든 증폭기를 MMIC Chip으로 구현하였으며, 또한 그 제작 공정 및 조립 공정을 우주 환경에 견딜 수 있도록 하기 위해 인증된 우주환경 부품 개발 공정을 이용하였다. 우주환경 부품은 일반 지상용 상용 부품에 비해 월등한 신뢰성이 요구되어지기 때문에 부품의 개발과 제작에 있어 많은 제약이 따르게 된다. 이러한 이유 때문에 위성중계기용 부품은 일반 상용부품 보다 다소 성능이 못 미치는 경우가 있으나 본 연구에서 개발된 수신하향변환기 모듈은 아주 우수한 성능을 가지고 있다.

본 연구와 관련하여 사용되어진 MMIC Chip들은 ETRI에서 수년전부터 진행해온 MMIC 개발연구의

결과로 얻어진 부품들로서 ETRI 연구원이 설계하고 미국의 TRW사에서 제작하였다. 물론 TRW사의 MMIC 제조 공정은 Space-Qualified Process이다.

개발된 Ka대역 위성중계기용 수신하향변환기 모듈은 30.6~31.0GHz의 입력신호를 20.8~21.2GHz 대역의 출력신호로 변환하여 주는 일종의 Downconverter 부품이며, 입력단에 저잡음 증폭기가 포함되어 있는 수신기이기도 하다. 이 모듈에 대하여 상온에서 1.9dB의 잡음지수, 55dB의 이득, 58dBc의 C/I3, 그리고 100dBc이상의 in-band spurious특성이 구현되었다. 개발된 모듈은 93mm X 84mm X 26mm의 크기이며, 240g의 무게를 가지는 소형 모듈이다.

II. 본론

1. 모듈 설계

본 연구에서 개발하고자 하는 위성중계기용 수신하향변환기(Receiver-Downconverter)의 주요 목표 성능은 <표 1> 과 같다. 이 모듈은 65°C에서 2.3dB이하의 잡음 지수와 상온에서 55dB의 이득, 그리고 58dBc이상의 C/I3 특성이 요구되어지고 있다.

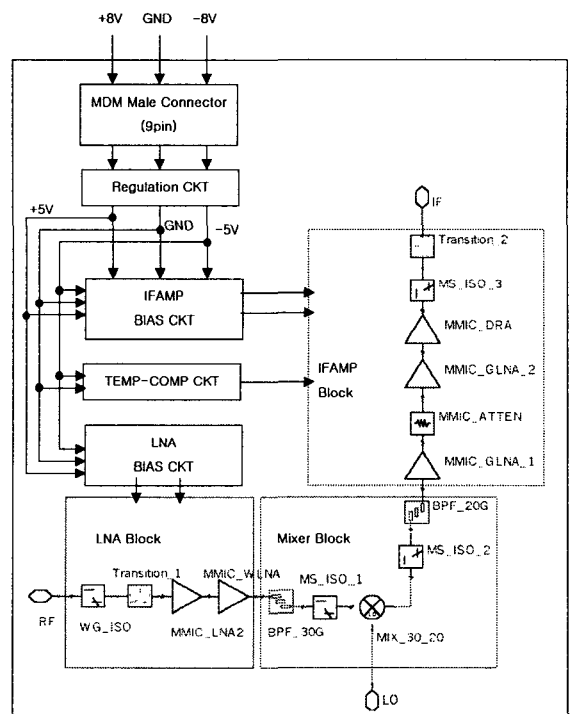
<표 1>Ka대역 수신하향변환기 성능 규격

Parameter	Requirement
Operating Frequency (GHz)	30.6 ~ 31.0GHz(Up Link) 20.8 ~ 21.2GHz(Down Link)
Input Power	~ -56dBm
Gain	55 ± 1 dB
Gain Flatness	0.6dB/100MHz 1.5/400MHz
Gain Slope	0.02dB/MHz
Noise Figure	2.3dB@65°C
Noise Figure Variation	0.1dB/10°C
Group Delay Variation	1ns P-P/100MHz
Group Delay Ripple	0.2ns P-P/any channel
Phase Shift Variation	2.0°(-75~-56dBm input)
Amplitude Linearity	-56dBc
AM/PM Conversion	0.1°/dB(-76~-56dBm input)
Inband Spurious	-103dBm / Any 4kHz -98dBm / Any 1MHz -128dBm / Mixer IM Product
Out of band Spurious	- 64dBm Any 4kHz -30dBc / LO 2 nd Harmonic
Input VSWR	1.25:1
Output VSWR	1.35:1
Operating Temperature	-15~65°C

본 연구에서 개발하고자 하는 수신하향변환기는

<표1>과 같이 많은 규격들이 복합적으로 요구되어지기 때문에 단순히 어느 한 특성만을 위주로 모듈을 설계할 수 없다.

따라서 부품들의 적절한 선정과 배치가 이루어져야 하는데, 본 연구에서는 잡음지수와 모듈의 선형성을 우선적으로 고려하고, 대역의 신호 제거를 위해 여파기를 설계하여 삽입하는 방법을 이용하였다. 잡음지수 특성을 달성하기 위해 초단에 31GHz 저잡음 증폭기 2개를 사용하였고, 혼합기 이후에 21GHz 대역 증폭기 2중 3개와 전압제어 감쇄기 1개를 사용하여 모듈의 선형성을 확보하기 위해 적절히 배치하였다. <그림1>에 설계된 Ka대역 수신하향변환기의 구성도를 나타내었다.



<그림 1> Ka대역 수신하향변환기 구성도

본 연구에서 개발하고자 하는 수신하향변환기 모듈은 위성중계기에 탑재를 목표로 개발되고 위성중계기의 전체 성능등을 고려하여 모듈간의 연결에 있어 대부분 도파관 전송선로를 사용하도록 되어 있다. 저잡음 특성을 유지하기 위하여 위성중계기의 수신안테나로부터 수신하향변환기까지의 경로상에 존재하는 모든 부품은 도파관을 이용하여 제작되어야만 선로손실을 최소화 할 수

있기 때문이다. 개발하고자하는 모듈은 입력단에 WR-28 도파관과 출력단에 WR-51 도파관이 연결되도록 설정되었으며, 따라서 도파관으로부터 마이크로스트립 전송선로로의 변환이 이루어 져야만 한다. 그리고 본 모듈이 주변의 다른 부품들과 연결되어질

때 상호 영향을 받지 않도록 하기 위하여 입력단과 출력단에 Isolator부품을 사용하는 것이 필요하게 되었다.

<표2>에는 <그림1>의 Ka대역 수신하향변환기 구성도에 따라 선택된 증폭기와 기타 부품들의 특성을 고려한 모듈의 성능 예측값을 보였다.

<표 2> Ka대역 수신하향변환기 모듈의 성능 예측

Block	N.F. (dB)	Gain (dB)	OIP3 (dBm)	Cum. N.F. (dB)	Cum. Gain(dB)	Cum. IP3(dBm)	Signal Level(dBm)	IMD (dBc)	Remark
Input		0			0		-59		
Isolator	0.1	-0.1	100	0.1	-0.1	100	-59.1	-318.2	W/G
Transition	0.3	-0.3	100	0.4	-0.4	96.99	-59.4	-312.78	W/G-M/S
LNA2	1.7	17	10	2.1	16.6	10	-42.4	-104.8	MMIC
WLNA	2.5	17	13	2.15	33.6	12.83	-25.4	-76.46	MMIC
Filter 30G	1	-1	100	2.15	32.6	11.83	-26.4	-76.46	MIC
Isolator	0.9	-0.9	100	2.15	31.7	10.93	-27.3	-76.46	Drop-in
Mixer	8	-8	20	2.16	23.7	2.85	-35.3	-76.29	MMIC
Isolator	0.8	-0.8	100	2.16	22.9	2.05	-36.1	-76.29	Drop-in
Filter 20G	2	-2	100	2.17	20.9	0.05	-38.1	-76.29	MIC
GLNA	1.6	17	15	2.18	37.9	12.89	-21.1	-67.99	MMIC
Attenuater	14.8	-14.8	20	2.19	23.1	-1.93	-35.9	-67.93	MMIC
GLNA	1.6	17	15	2.19	40.1	12.02	-18.9	-61.84	MMIC
DRA	5	16	30	2.19	56.1	25.89	-2.9	-57.58	MMIC
Isolator	0.8	-0.8	100	2.19	55.3	25.09	-3.7	-57.58	Drop-in
Transition	0.3	-0.3	100	2.19	55	24.79	-4	-57.58	M/S-W/G

<표2>에 볼 수 있듯이 개발하고자 하는 Ka대역 수신하향변환기 모듈은 상온에서 2.2dB의 잡음 지수와 57dBc 정도의 IMD (C/I3)특성이 달성될 수 있을 것으로 예상되어졌다. 그러나 모듈의 잡음지수는 +65°C에서 2.3dB가 요구되어지기 때문에 상온에서 최소한 2.0dB 이하가 구현되어야 할 것으로 예상되어짐으로 저잡음 증폭기의 잡음지수가 개선되어지지 않을 경우 입력단의 도파관-마이크로스트립 변환부에서 최소의 손실을 구현해야 할 것으로 판단된다.

모듈 구성도상의 각 부분의 부품에 대한 설명은 다음 절에서 좀더 상세히 설명하도록 하겠다.

2. 부품 설계 및 특성

앞절에서 설명하였듯이 Ka대역 위성중계기용 수신하향변환기 모듈은 4종의 증폭기 MMIC Chip과 1종의 혼합기 MMIC chip, 그리고 1종의 전압제어 감쇄기 MMIC chip이 사용되어졌다. 그리고 대역외 신호 제거를 위해 2종의 마이크로스트립 대역통과 필터가 사용되어졌으며, 반사손실 특성이 저조한

부품들간의 간섭을 줄이기 위해 Drop-in Isolator를 혼합기의 전후에 사용하였다. 설계된 IF 필터는 19.6GHz의 2nd LO 전력을 30dBc 이상으로 억제 할 수 있도록 필터 자체의 감쇄 특성이 40dBc 이상 되도록 설계 되었다. 그리고 위성중계기에 조립될 다른 모듈들과 본 수신하향변환기 모듈간의 간섭효과를 최소화하기 위해 모듈의 입출력측에 Isolator를 추가로 사용하였다. 특히 입력측 Isolator는 삽입손실 특성이 0.1dB 정도로 우수한 도파관 Isolator를 사용하였으며, 출력측에는 비교적 크기가 작은 Drop-in Isolator를 사용하였다.

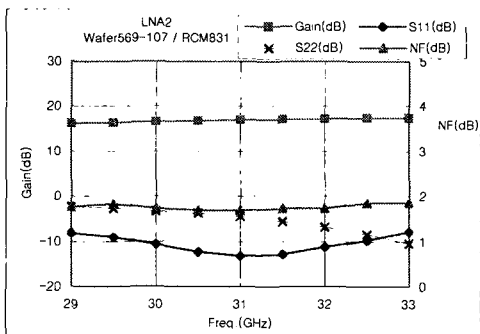
가. WR-28 to Microstrip Transition

개발하고자 하는 모듈의 입력 단자가 WR-28 도파관으로 규정되어져 있기 때문에 모듈 내부의 부품들과의 연결을 위해 WR-28 to Microstrip Transition이 반드시 필요하게 되었다. 그러나 모듈의 저잡음 특성을 구현하기 위하여 저잡음 증폭기의 앞부분에 위치되어질 WR-28 to Microstrip Transition은 낮은 삽입손실이 요구되어진다. 본

연구에서는 위성중계기 부품의 신뢰도 및 안정성을 고려하여 도파관-동축선-Microstrip 변환 구조를 선택하였으며, 선로의 변환시의 불연속성으로 인한 손실을 최소화 하기 위하여 전자파 구조해석 소프트웨어를 이용하여 설계 및 해석을 반복 수행하여 가장 최적화되어진 결과로서 모듈의 기구물 설계에 반영하였다.^[11] 설계된 Transition을 Test-Jig로 제작하여 측정한 결과 0.3dB정도의 삽입손실과 30dB 정도의 통과대역 반사손실이 측정되어졌으며, 모듈에 적용시 초단 저잡음 증폭기와 연결되어지는 Microstrip Line상에서 추가로 Tuning이 필요할 것으로 예상되어졌다.

나. Ka 대역 저잡음 MMIC 증폭기^[2]

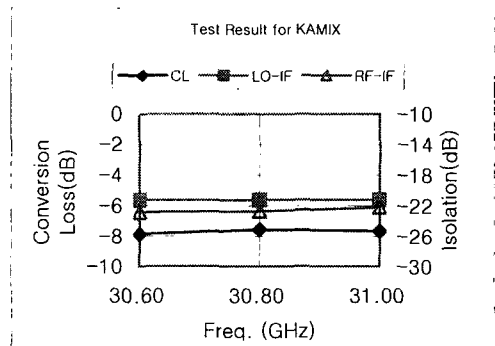
앞에서 설명했듯이 본 연구에서 개발하고자하는 모듈은 위성중계기의 수신부에 사용되어질 부품으로서 낮은 잡음지수 특성이 요구되어진다. ETRI에서는 Ka대역 위성중계기용 저잡음 증폭기를 개발하였으며 그 특성은 <그림2>에 나타내었다. 모듈의 구성도내의 2nd 증폭기인 Ka대역 광대역 저잡음 증폭기는 30GHz 대역에서 18dB의 이득과 2.3dB 정도의 잡음지수 특성을 가지고 있다. 개발된 MMIC는 0.15um GaAs PHEMT 공정을 이용하여 미국의 TRW사에서 제작되었으며, 모든 Chip에 대하여 측정이 이루어졌다.



<그림2> Ka대역 저잡음 증폭기 MMIC 특성

다. Ka 대역 주파수 혼합기 MMIC

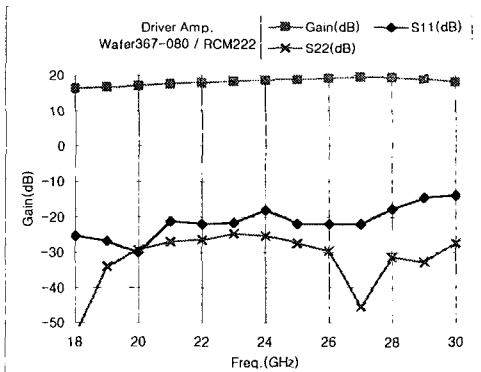
본 연구와 관련하여 개발된 Ka 대역 주파수 혼합기는 Doubly balanced Diode Mixer 이며 그 측정된 특성을 <그림 3>에 보였다.



<그림 3> Ka 대역 주파수 혼합기 MMIC 특성

라. K 대역 MMIC 증폭기 및 감쇄기

모듈 구성도에서 볼 수 있듯이 혼합기 이후의 IF 증폭단에는 21GHz 대역 증폭기 2 중 3 개가 사용되어진다. 이중 1st AMP 와 2nd AMP 는 21GHz 대역 저잡음 증폭기이지만 Balanced 구조를 가지는 증폭기로서 5dBm 이상의 P1dB 특성을 나타내며, 잡음지수는 1.6dB 이며, 이득은 18dB 이다. 최종단 증폭기의 경우 중전력 증폭기로서 23dBm 의 P1dB 특성을 가지고 있으며, 이득 특성을 <그림 4>에 보였다.



<그림 4> Ka 대역 중전력 증폭기 MMIC 특성

모듈의 IF 증폭단에는 모듈 전체의 이득을 조정하고 온도변화 따른 이득의 변화량을 최소화 할 수 있도록 온도보상 기능을 수행하기 위하여 전압제어 감쇄기 MMIC 가 사용되어진다. 이 MMIC 의 경우 -2 ~ -32dB 정도의 이득 변화를 제어할 수 있다.

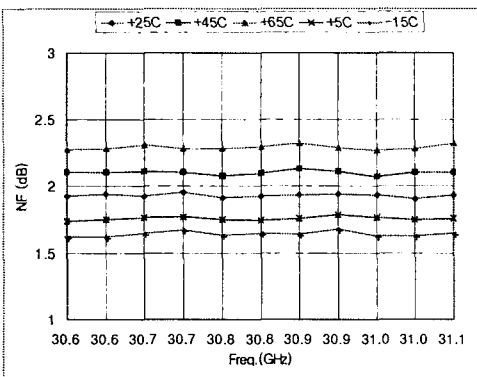
3. 모듈 제작 및 측정

설계된 Ka 대역 수신하향변환기 모듈은 단일 모듈 기구물에 조립되어지도록 설계 되었다. 물론 증폭기 및 혼합기, 그리고 감쇄기 MMIC 들은 sub-carrier 를 사용하여 선조립후 모듈에 장착하도록 하여 작업성을 향상시켰으며, DC-Bias 는 Bias 회로를 통한 증폭기의 발진을 방지하기 위해 EMI-Filter 형태의 Feed-Thru Capacitor 를 이용하여 공급하였다.

또한 모듈의 기구물 설계에 있어, 기구물의 공진현상 발생을 방지하기 위하여 전자파 구조해석 소프트웨어를 이용하여 모든 RF 통과 영역에서의 공진 주파수가 35GHz 이상 되도록 설계하였다.

모듈의 조립은 과거 위성중계기 부품을 생산한 경험을 가지고 있는 국내 업체에서 인증된 공정 절차에 따라서 이루어졌다.

조립된 모듈은 잡음지수 특성 개선과, 이득 평탄도 특성 개선 등을 위한 Tuning 과정 후에 상온 시험 및 온도시험의 과정으로 특성 측정이 이루어 졌다. 특히 잡음 지수 특성 개선을 위한 저잡음 증폭기의 Bias 조절 및 입력측 마이크로스트립 선로상의 Tuning 을 통하여 상온에서 1.9dB 정도의 잡음지수가 달성되었다. <그림 5>에 개발된 모듈의 잡음지수 특성 측정결과를 나타내었다.

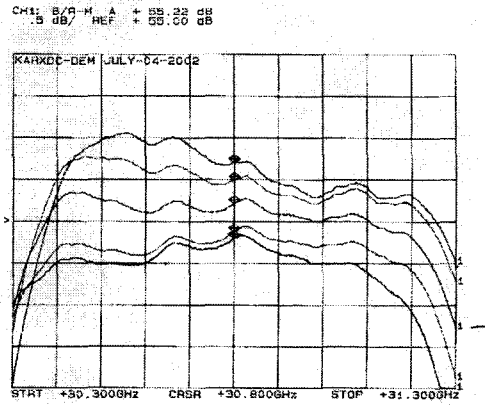


<그림 5> Ka 대역 수신하향변환기의 잡음지수 특성

측정된 모듈의 이득특성은 상온에서 55.1±0.1dB 의 특성과 0.25dB/10°C 의 온도변화 특성을 보였다.

<그림 6>에 이득 특성 측정결과를 보였다. 개발된 Ka 대역 수신하향변환기의 성능은 <표 1> 요구규격을

모두 만족하는 것으로 측정되었다.



<그림 6> Ka 대역 수신하향변환기의 이득 특성

III. 결론

본 논문에서는 Ka 대역 위성중계기용 수신하향변환기 모듈의 설계 및 제작, 그리고 측정된 결과에 대하여 간략하게 기술하였다. Ka 대역에서의 무선통신용 부품은 그 개발에 있어 많은 어려움이 있는 것이 현실이다. 그러나 과거 10 여년전에 비하면 현재의 밀리미터파 부품 개발 기술은 많은 발전을 하였으며, 특히 선진국에서는 위성통신분야 뿐만 아니라 일반 지상통신분야에서도 기술개발이 활발히 이루어지고 있다. 본 연구는 위성중계기 국산화를 위한 연구의 일환으로 진행되었으며, 개발된 Ka 대역 수신하향변환기 모듈은 현재까지 알려진 국내외 Ka 위성중계기용 수신하향변환기 중에 최고의 성능을 보이고 있어 그 성과가 크다고 할 수 있다. 다만 국내의 MMIC 제조 기반이 열악하여 외국의 MMIC 공정을 이용하였다는 점이 아쉬움으로 남는다.

참고문헌

- [1] Bill Oldfield, "Connector and Termination Construction above 50GHz", *Applied Microwave & Wireless*, p.56-66, 2001년 4월
- [2] 염인복, "MMIC 회로를 이용한 위성중계기용 30GHz 대 저잡음증폭기 모듈 개발", *한국전자파 학회논문지*, p.769-805, 2000년 8월