

여기에너지 및 핀홀크기 변화에 따른 Nd-YAG 레이저 빔 특성에 대한 분석

Analysis about Nd-YAG laser beam characteristic with changing
pump power & aperture size.

이오테크닉스
장재경, 박정래, 한유희

I. 서론

레이저 드릴링, 마킹, 트리밍 등의 미세 레이저가공기분야에서 집속된 빔의 크기는 매우 중요하다. 일반적으로 집속렌즈를 통과한 레이저 빔의 크기는 집속렌즈의 초점거리, 파장 그리고 레이저 빔의 특성인 M^2 인자에 비례하게 되고 입사광의 직경에 반비례하게 된다. 그러므로 레이저 가공기기의 광학계 구성에 있어서 레이저광 특성중의 하나인 M^2 값에대한 (Beam propagation parameter) 정확한 이해를 필요로 한다. 레이저 빔의 특성을 정의하게 되는 그밖에 요소로는 출력 빔의 직경, 빔의 퍼짐(Divergence), 레일리 영역(Rayleigh range), 출력(Output power), 출력 빔의 공간분포 등이 있다.

레이저 빔의 직경을 측정하는 방법에는 얇은 슬릿, 순차적으로 홀 크기를 변화시킬 수 있는 핀홀 그리고 면 끝을 이용하는 방법이 있다. 선택된 구조물을 통과하는 빔의 통과 비율에 대한 기준을 설정하여 레이저 빔의 직경을 구하게 된다. M^2 인자의 측정방법으로는 ISO 위원회에서 공인하는 방식으로서 집속렌즈를 고정시키고 검출기를 이동시키며 초점거리를 알고 있는 렌즈를 통과한 레이저 Beam waist 을 연속적으로 측정, 측정된 결과에 의거하여 M^2 값을 유도한다. 그러나 본 측정에서 사용하고 있는 ModeMaster 에서 채택한 방식은 검출기의 정확한 이동보다는 초점거리를 알고 있는 렌즈의 이동이 기계적구성이 용이하기 때문에 서보모터에 의한 렌즈의 이동을 적용하였다. 이방법의 약점은 집속렌즈로 들어오는 빔의 시준 (Collimation)여부에 따라서 측정결과에 오차를 포함 할 수 있다는 것이다.

이에 의거하여 본실 험에서는 Coherent사의 ModeMaster를 이용하여 현재 레이저마킹기에 사용되고 있는 다이오드여기방식의 레이저공진기(Fundamental Nd-YAG Laser)와 램프여기방식의 레이저의 빔 특성을 여기에너지의 크기와 공진기내부의 공간필터의 홀 크기를 변화시켜가면서 측정하였다.

II. 실험방법

본실 험에서는 Coherent 사의 레이저 빔 특성 측정 장치 인 ModeMaster를 이용하여 레이저 공진기 내부의 공간필터 직경변화와 여기에너지의 변화에 따른 레이저 빔 특성 값을 측정하였다. 레이저 빔의 기본특성 인 M^2 값과 레이저빔퍼짐정도를 나타내는 레이저 빔 발산각, Astigmatism 그리고 레일리 영역(Rayleigh range)측정 하였다. 측정하고자 하는 광원

(레이저 빔) 그리고 측정기기로 입사하는 광량을 감소시켜 주기 위한 광학계 ModeMaster의 Scan Head 그리고 레이저빔 가리개로 구성된다.

측정하고자 하는 광원은 진동이 없는 안정한 위치에 고정시키고 광원으로부터 나오는 빔은 96%를 투과시키고 4%를 반사시키는 Wedge plate를 통해서 ModeMaster의 Scanhead로 향하게 된다. Scan head 의 집속렌즈로 들어가기 전 ModeMaster 검출기(silicon detector)로의 과도한 입력 광으로 인한 손상을 방지하기 위해서 100:1 감쇄필터를 통하여 입사하게 된다. 감쇄필터를 통과한 레이저빔은 Scanhead의 집속렌즈 편환이 부착되어있는 회전드럼을 통과하여 검출기에 도달하게 되고 서보모터를 이용 집속렌즈를 순차적으로 이동시키고 각각위치에서 빔직경을 얻게 된다. 이 자료를 기반으로 M^2 인자를 유도하여 얻게 된다.

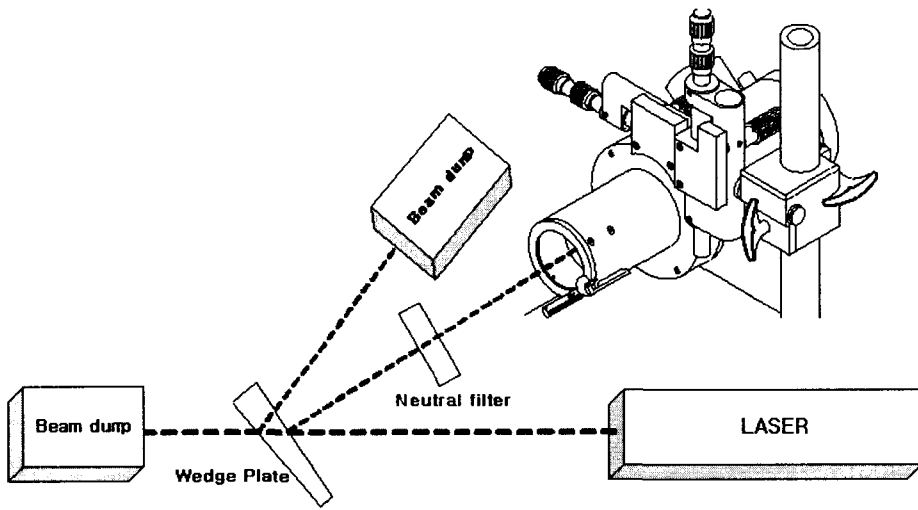


Fig. 1 M^2 측정 장치도.

III. 결과 및 고찰

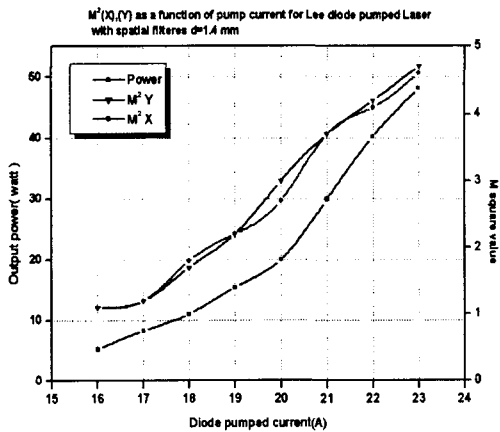


Fig. 2 M^2 as a function of diode pump current

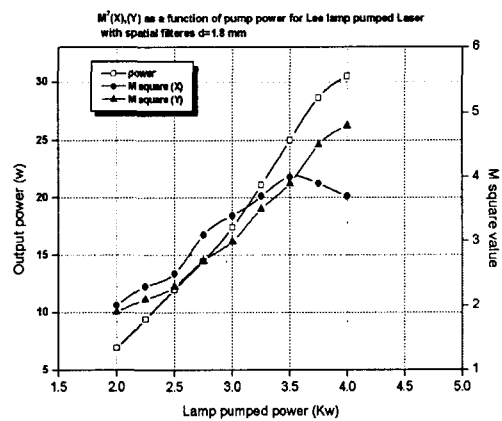


Fig. 3 M^2 as a function of lamp pump power

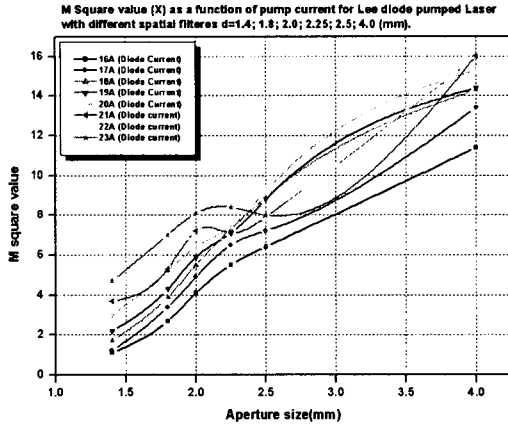


Fig. 4 M^2 as a function of diode pump current with different aperture size

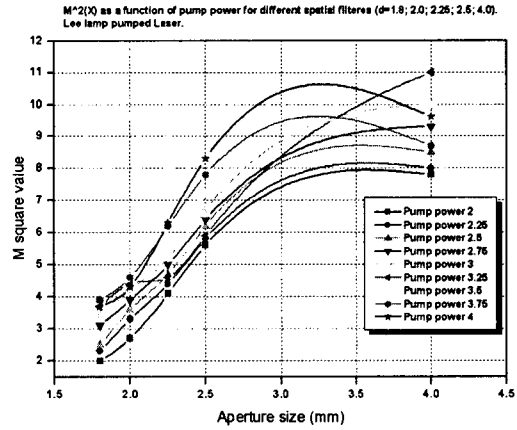


Fig. 5. M^2 as a function lamp pump power with different aperture size

Fig2, Fig3에서 여기에너지에 따른 M^2 값의 변화는 다이오드여기방식, 램프여기방식에서 여기에너지가 작을수록 이상적인 값 1에 근접해가는 것을 확인할 수가 있었다. 특히하게 램프여기방식 여기에너지가 3.5kw에서는 x축과 y축의 M^2 값이 급격한 차이를 나타내는 것을 볼 수 있다. 이 측정결과는 가공면 에서의 집속 빔의 진원도를 보장할 수 없게 됨을 의미한다.

Fig4, Fig5에서 공진기내부의 핀홀 직경을 변화시키며 측정된 M^2 값의 변화는 선형적으로 증가하는 것을 볼 수 있다. 핀홀직경을 작게 하면 낮은 M^2 을 얻는 것은 가능하지만 입력에너지 대비 적은효율을 나타낸다. 본 실험에서 측정된 다이오드여기레이저의 YAG봉직경은 3mm 이고 램프여기레이저의 YAG봉직경은 4mm이다. 수랭식 냉각 법을 사용하고 있으며 YAG봉의 여기방식은 측면여기방식을 취하고 있다.

IV. 결론

원통형의 YAG봉에 따른 형상구성으로 인하여 과도한 여기 에너지를 YAG 봉에 인입하게 되면 YAG봉의 열 렌즈 효과 (Thermal lensing effect)로 인하여 레이저 빔의 특성이 변화되는 것을 확인하였으며, M^2 값의 측정결과에 따라서 레이저빔특성에 영향을 안주고 안정적으로 사용가능한 여기에너지 영역과 사용가능한 핀홀크기에 대한 정보를 가지고 가공목적에 일치하는 빔 전달계 설계가 가능하다.

V. 참고문헌

1. 레이저 가공학 1990, 경문사.
2. ModeMaster User Manual, 1992Coherent Inc.