

심부시추공 지하수의 심도별 지화학 특성

최현수, 고용권, 김경수, 배대석, 김천수
한국원자력연구소
choihs@kaeri.re.kr

요약

대전 북부 화강암지역 내 심도 500m까지 굴착한 시추공에 다중패커 시스템 (Multi-packer system)을 이용하여 구간별로 지하수 시료채취를 수행하고, 시추공 지하수에 대한 지화학 특성 연구를 수행하였다. 다중패커 시스템에 의해 구간별로 격리된 시추공 지하수의 수리화학자료는 구간별로 특징적인 화학조성을 나타낸다. 다중패커 시스템이 설치된 직후 채취한 지하수 시료와 일정시간이 경과한 후 채취한 시료간에는 시기별로 화학특성의 차이를 보이는데 이는 시추당시 사용된 시추수의 영향 때문인 것으로 사료된다. 또한 심도 115m를 기준으로 상부구간과 하부구간에 지화학 특성에서 큰 차이를 보이고 있는데 이는 시추공 굴착당시 단열대의 붕괴로 인해 시공된 그라우팅의 영향 때문이다. 이상치를 보이는 115m 구간을 제외하고, 시추공 지하수의 지화학 자료는 구간별로 명확히 구별되어 화강암 지역에서 지하수의 유동은 단열분포특성에 영향을 받음이 확인되었다.

1. 서론

결정질 암반에서 지하수는 단열대를 따라 주로 유동하며, 따라서 단일 매질이라고 하더라도 단열대를 따라 유동하는 지하수는 유속 및 체류시간의 차이에 의해 심도와는 무관한 특성을 지니게 된다. 따라서 암반지하수에서 더 명확한 지화학 연구를 수행하기 위해서는 자연조건에 상응하게 심도에 따라 격리된 상태에서 지하수의 시료채취가 우선 수행되어야 한다. 이를 위한 가장 대표적인 방법이 패커를 이용하여 특정구간을 분리하여 시료채취를 수행하는 것이다. 본 연구에서는 이를 위해 대전 북부 화강암지역에 500미터 깊이의 연구용 시추공을 착정하였으며, 또한 다중패커 시스템을 이용하여 시추공을 구간별로 완전히 격리를 시켰다. 또한 시추공을 구간별로 격리시키기 전 암석시추자료 및 BHTV (Bore Hole Televiewer)를 통해 얻은 시추공에 대한 단열분포체계에 따라 다중패커를 이용하여 정확히 격리하였다. 국외의 경우 방사성폐기물 처분연구와 관련하여 심부지질 환경에서 지하수의 유동로에 따른 지화학 특성조사를 위하여 다중패커 시스템이 적용되고 있으며 (Wikberg et al., 1987; Hartten and Genau, 1995), 최근에는 환경오염 등과 관련된 지하수 수질연구 및 터널링에 의한 지하수 유동 체계변화 모니터링 등에서 확대적용되고 있다 (Landin and Lauctes, 1995; Li et al., 1997). 국내에서도 다중패커 시스템을 이용하여 여수 북동부 화산암 지역 시추공 지하수에 대한 지화학 특성이 연구된 바 있다 (고용권 등, 2001).

2. 시추공의 설치

연구 지역의 지질은 쥐라기의 중립질 복운모화강암으로서 국지적으로는 미약하나마 편상조직을 보이기도 하나 연구지역 남서부에 분포하는 편상화강암과의 관계는 불명확하다. 대

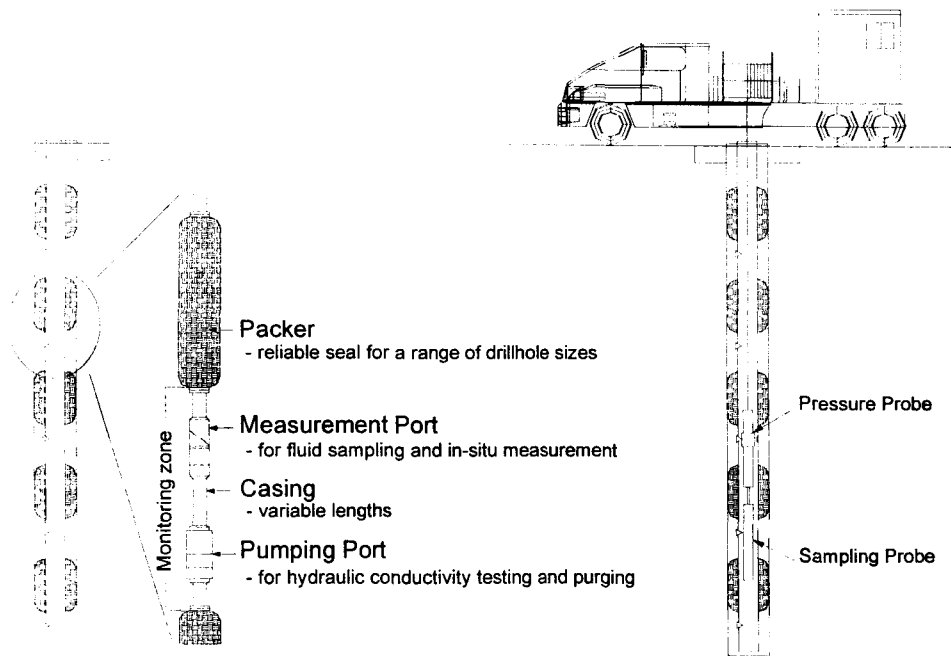


Fig. 1. Multi-packer system showing sampling procedure.

전도폭에서는 편상화강암을 주라기의 편마상 화강암으로 보았고 복운모화강암과는 동일 마그마에서 유래된 것으로 보았다 (이상만 등, 1980). 연구지역에는 MP system이 설치된 시추공 (YS-01) 외에 3개의 추가적인 연구용 시추공 (YS-02, 03, 04)이 존재한다.

MP system은 2001년 9월 설치되었다. YS-01공의 굴진심도는 500m이며, BHTV에 의해 확인된 단열체계분포에 따라 총 13개의 패커 (40m, 80m, 102m, 130m, 143m, 177m, 233m, 259m, 308m, 328m, 375m, 423m, 457m)가 설치되어 총 14개 구간에서 지하수 시료채취가 수행되었다. 또한 연구지역 시추공에 대한 현장수리시험 결과는, 단열의 발달이 상대적으로 두드러지고, 단열틈의 대부분이 2차광물로 충전되어 있다. 지표로부터 -160m까지의 상부 영역의 유효수리전도도는 $5.27E-10m/s \sim 8.61E-10m/s$, 그 하부 영역은 $2.45E-10m/s \sim 5.96E-10m/s$ 의 범위를 지니고 있는 것으로 나타났다. MP system에 대한 자세한 설명은 기존 연구 (고용권 등, 2001)에 상세히 기재되어 있다 (Fig. 1).

3. 연구결과 및 토의

연구지역 심부시추공지하수의 구간별 지화학특성조사를 위한 다중패커 시스템의 설치시기인 2001년 10월과 2002년 1월에 2차례에 걸쳐 시료채취가 이뤄졌다. 시료채취는 다중패커 시스템용 sample bottle을 이용하여 각 단열구간에 대한 직접적인 시료채취가 수행되었다. 채취된 시료에 대해서는 현장에서 pH, EC, Eh, DO 및 알칼리도를 측정하였으며, 온도와 수압은 MP probe를 이용하여 채취심도에서 직접 측정되었다.

시기별 지화학자료를 살펴보면, Fig. 2에 보여지는 바와 같이 측정항목에 따라 크게 시기별로 차이가 나고 있음을 알 수 있다. 이는 1차시료 (2001년 10월)의 경우 다중패커 시스템이 설치된 후 곧바로 시료채취가 이루어졌기 때문에 시추당시 사용된 시추수의 영향을 받았기 때문인 것으로 사료된다. 구간별 특성을 살펴보았을 경우에도 특정심도의 구간에서 시기

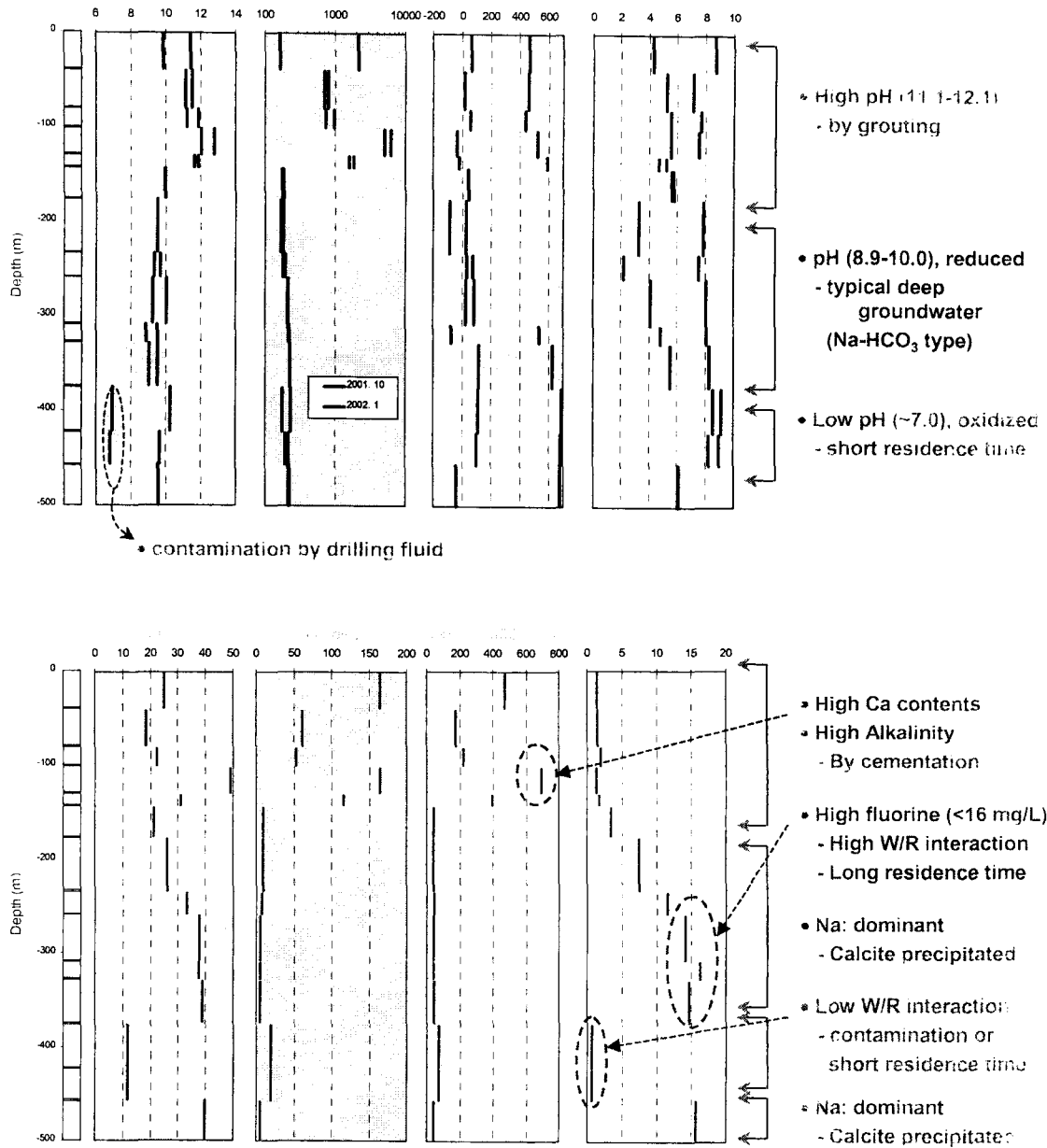


Fig. 2. Physicochemical properties of deep borehole groundwater collected from each section divided by packers.

별차이를 더욱 명확히 보여주고 있다. 이러한 구간은 1차 시료채취 당시에 시추수에 의해 지하수가 교란을 받았으며, 다른 구간에 비해 지하수가 안정화되는데 오래 걸린 것을 지시한다. 이는 지하수의 유동로인 단열분포특성과 밀접한 관계를 보이고 있다 (Fig. 2).

심도별 지화학 특성은 상부구간들과 하부구간이 크게 구분됨을 보여준다. 이는 자연적인 지하수의 심도별 특성을 보여주는 것이 아니라, 시추굴착당시 약115m 심도에 크게 발달된 단열대의 붕괴로 인하여 시추공 보호를 위하여 시공된 그라우팅에 기인한다. 비록 115m 구간에서 모든 지화학자료가 이상치를 보이지만, 하부구간으로 접이적이고 완만하게 변화되지

않고, 구간별로 뚜렷히 구별되어 화강암지역에서 지하수의 유동은 단열분포특성에 영향을 받고 있음을 확인할 수 있다. 지화학자료를 상세히 살펴보면, 우선 pH는 상부구간에서 약 12인 매우 높은 값을 보여주는데, 이는 그라우팅에 함유되는 방해석과 지하수의 반응에 기인하며, 전기전도도 역시 매우 높은 값을 보여준다. 2차시료의 경우 115m이하 구간에서는 pH는 약 9-10범위를 보이며, 그라우팅의 영향을 받은 구간보다는 낮은 값이지만, 천부나 지표수에 비해서는 높은 pH를 보이고 있다. 이는 화강암을 구성하고 있는 규산염광물과의 반응인 수소소모반응에 기인한다. 화학조성은 상부구간은 예상되는 바와 같이 높은 Ca 함량을 보이는 반면, 하부구간에서는 심도별로 뚜렷한 변화양상을 보이지 않고 Na가 주를 이루고 있으며, Na-HCO₃형의 지화학특성을 보인다. 화학조성중 연구지역 시추공지하수의 심도별로 F 함량이 증가하는 경향을 보여준다. 국내 화강암지역 지하수는 높은 F를 함유하는 것으로 알려졌으며, 심도별 F 함량의 증가는 물-암석반응 정도를 지시하는 것으로 대체로 심도별로 F함량은 지하수의 체류시간과 밀접한 관계가 있는 것을 시사한다. 현재 진행중인 각종 환경동위원소와 열역학적 연구가 뒷받침된다면 보다 명료한 심도별 지하수의 지화학특성이 밝혀질 수 있을 것으로 기대된다. 또한 본 연구에서 시도하는 각종 구간심도별 수리특성자료와 지화학자료의 비교해석결과는 다양한 지하수와 관련되어 수행되는 국내 화강암지역에서 지하수 유동특성연구에 매우 귀중한 기초자료로 활용될 수 있을 것이다.

4. 참고문헌

- 고용권, 김경수, 배대석, 김천수, 한경원 (2001) 여수 북동부 화산암 지역 시추공 지하수의 지화학 특성, 자원환경지질, 3, p. 255-269.
- 이상만, 김형식, 나기창 (1980) 한국지질도 대전도폭 (1:50,000) 및 도폭설명서, 자원개발연구소, 26p.
- Hartten, A.S. and Genau, R.B. (1995) Deep bedrock hydrogeologic characterization through the use of multiport monitor wells. *Groundwater*, 33, p. 832-859.
- Li, H., Horie, Y., Ishii, T. and Shimada, J. (1997) Development of an apparatus to measure groundwater qualities in situ and to sample groundwater using boreholes. *Environmental Geology*, 32, p. 17-22.
- Landin, B.K. and Lauctes, B. (1995) The use of the multi-packerport monitoring wells for aquifer characterization and plume delineation in a thick alluvial aquifer. *Groundwater*, 33, p. 832-859.
- Wikberg, P., Axelsen, K., Fredlund, F. (1987) Deep groundwater chemistry. SKB Tech. Rep. 87-07, Swedish Nuclear Fuel and Waste Management Co., Stockholm. 33p.