

보정계수 및 시험체두께가 포러스콘크리트의 기초물성에 미치는 영향에 관한 실험적 연구

An Experimental Study on the Properties of Porous Concrete according to Correction Factor and Specimen Thickness

김재환* 이성일* 장종호* 오시덕* 박정호** 김무한***
 Kim, Jae-hwan Lee, Seong-Il Jang, Jong-Ho Oh, Si-Duk Park, Jeong-Ho Kim, Moo-Han

Abstract

This study is to analyze the influence of correction factor and specimen thickness on the fundamental properties of porous concrete. Results of this study were shown as follows:

- 1) As correction factor decrease, compaction time according to correction factor and specimen thickness decrease. Also, though correction factor is same, as specimen thickness increase, compaction time increase. So It must be considered that the influence of compaction time according to correction factor and specimen thickness.
- 2) As correction factor decrease, difference of measured thickness and designed thickness according to correction factor and specimen thickness decrease. Also, correction factor of aggregate of 10~15mm is smaller than that of 5~10mm. So It must be considered that the influence of correction factor according to size of aggregate.

키 워 드 : 보정계수, 시험체두께, 골재크기, 다짐시간, 압축강도

Keywords : Correction Factor, Specimen thickness, size of aggregate, compaction time, Compressive Strength

1. 서론

현재 현장타설 포러스콘크리트의 다짐방법은 대부분 백호 및 컴팩터에 의해 다짐이 이루어지고 있으며 이 경우 포러스콘크리트는 상면진동의 영향을 받게 된다. 그렇기 때문에 포러스콘크리트의 두께가 증가할수록 영향을 미치는 진동력의 크기는 점차 감소하게 되어 일정깊이 이상되면 더 이상 진동력이 미치지 않게 된다. 이 경우 포러스콘크리트의 강도저하 및 기능성 저하 등 품질에 문제가 발생하게 된다.

한편 일반적으로 배합시 산정한 포러스콘크리트의 목표공극율과 실제로 얻어진 전공극율 값은 다르며 대부분 목표공극율보다 큰 값으로 된다.

이는 그림 1에서 보는 바와 같이 (a)의 굵은골재만의 단위용적보다 (b)의 페이스트를 혼입한 경우의 굵은골재 단위용적이 감소하기 때문이다. 그렇기 때문에 목표공극율에 근접한 공극율을 얻기 위해서는 보정계수가 필요하게 되며 이러한 보정계수는 골재크기에 따라 달라질 것으로 사료된다.

따라서 본 연구에서는 백호, 컴팩터에 의한 다짐을 상정하여 상면진동기를 사용하고 시험체두께, 보정계수 및 골재크기가 포러스콘크리트의 기초물성에 미치는 영향을 비교분석하

여 현장타설 포러스콘크리트의 품질관리방안을 위한 기초적 자료를 제시하고자 하였다.

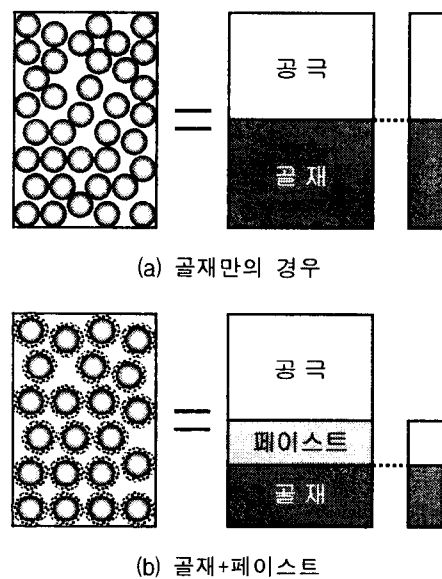


그림 1. 공시체 중에 점유하는 골재량의 변화

* 정회원, 충남대학교 대학원 건축공학과

** 정회원, (주) 한수도로산업 대표이사

*** 정회원, 충남대학교 건축공학과 교수공박

표 1. 실험계획 및 배합

W/C (%)	목 표 공극율 (%)	시험체 두께 (cm)	보정 계수	골재 크기 (mm)	단위 수량 (kg/m ³)	단위용적 (l/m ³)		단위중량(kg/m ³)		측정항목	
						시멘트	골재	시멘트	골재	굳지않은 콘크리트	경화 콘크리트
25	25	10	1.00	5~10	88	112	550	352	1520	· 다짐시간 (sec) · 다짐두께 (cm)	· 전공극율 (%) · 연속공극율 (%) · 압축강도 (kgf/cm ²) ※ 측정재령 : 7일
				10~15	87	111	552	350	1524		
			0.99	5~10	90	115	545	362	1505		
				10~15	90	114	546	360	1509		
		15	0.97	5~10	95	121	534	381	1475		
				10~15	95	120	535	379	1478		
			0.95	5~10	100	127	523	400	1444		
				10~15	100	126	524	398	1448		

2. 실험계획 및 방법

2.1 실험계획 및 배합

본 실험은 현장타설 포러스콘크리트의 품질관리방안을 제시하기 위한 일련의 실험으로 실험계획 및 배합은 표 1에 나타난 바와 같다.

포러스콘크리트의 시험체두께, 보정계수 및 골재크기가 포러스콘크리트의 기초물성에 미치는 영향을 비교검토하기 위하여 보정계수를 1.00, 0.99, 0.97, 0.95의 4수준 시험체두께를 10, 15, 20cm의 3수준으로 설정하여 굳지않은 콘크리트의 다짐시간, 다짐두께 및 경화 콘크리트의 공극율, 압축강도를 측정하였다.

또한 본 실험에서는 페이스트 유동성의 영향을 최소화하기 위하여 페이스트 플로우를 140±5mm로 설정하였다.

2.2 사용재료

본 실험에 사용된 각 재료의 물리적 성질은 표 2에 나타난 바와 같이 시멘트는 국내 A사의 1종 보통포틀랜드시멘트, 굵은골재는 비중 2.76의 부순자갈을 사용하였다.

2.3 비빔방법, 공시체 제작 및 양생방법

포러스콘크리트의 비빔은 용량 30ℓ의 옴니믹서를 사용하여 물, 시멘트 및 굵은골재를 일괄투입하여 120초 동안 비빔을 실시하였다.

표 2. 사용재료

시멘트	· 1종 보통포틀랜드시멘트 · 비중 : 3.15, 분말도 : 3,265cm ² /g			
굵은골재	골재크기 (mm)	비중	단위용적중량 (kg/m ³)	실적율 (%)
	5~10	2.76	1520	55.03
	10~15		1524	55.15

포러스콘크리트의 공시체 제작은 배합상 계산된 소정의 두께를 만족하는 양의 포러스콘크리트를 Ø150×300mm의 원주형 공시체에 채운후 그림 1과 같은 상면진동기(400vpm)를 이용하여 진동다짐시켜 제작하였다. 또한 소정의 측정재령까지 고온수중양생(40±3℃)을 실시하였다.

2.4 시험방법

압축강도, 전공극율 및 연속공극율의 시험방법은 표 3에 나타난 바와 같다. 또한 다짐시간은 공시체에 포러스콘크리트를 채운 후 상면진동다짐을 실시한 때부터 일정의 다짐두께가 될 때까지의 시간으로 하였으며 이 때의 두께를 다짐두께로 하였다.

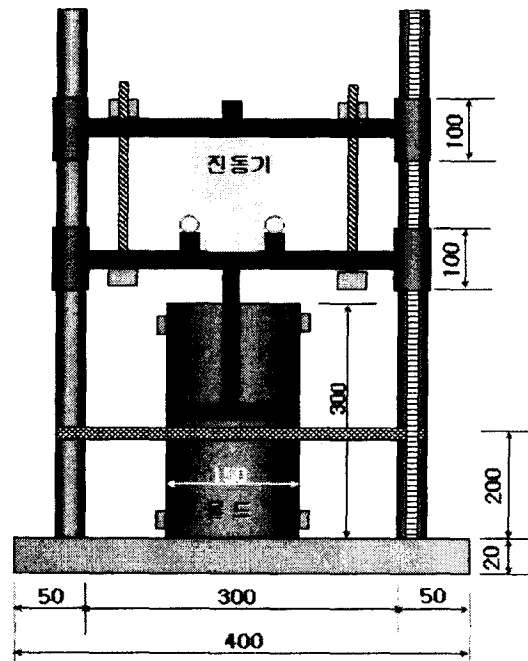


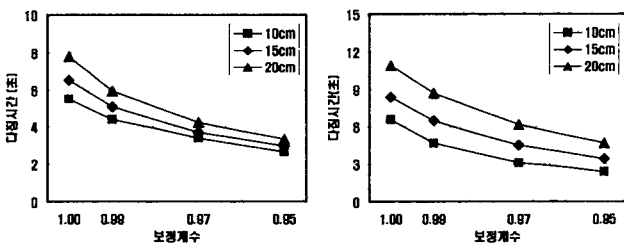
그림 1. 공시체 진동제작장치

표 3. 시험방법

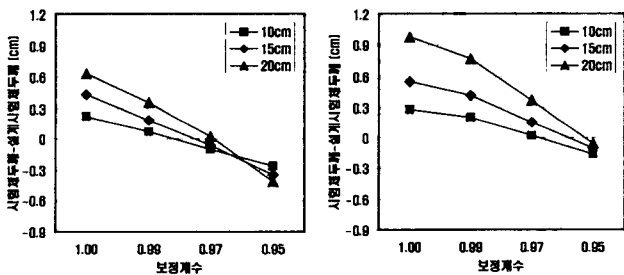
시험항목	시험 방법
압축강도	· KS F 2405
전공극율	· 일본콘크리트공학협회 에코콘크리트 연구위원회의 「포러스콘크리트의 공극율 시험방법(안)」 중 용적법
연속공극율	

3. 실험결과 및 고찰

3.1 다짐시간에 대한 검토 및 분석



(a) 골재크기 : 5~10mm (b) 골재크기 : 10~15mm
그림 2. 시험체두께별 보정계수에 따른 다짐시간의 변화



(a) 골재크기 : 5~10mm (b) 골재크기 : 10~15mm
그림 3. 시험체두께별 보정계수에 따른 [시험체두께-설계시험체두께]의 변화

그림 2는 시험체두께별 보정계수에 따른 다짐시간의 변화를 나타낸 것으로 골재크기에 관계없이 보정계수가 작아질수록 다짐시간도 감소하는 것으로 나타났으며 이는 보정계수가 작아질수록 골재의 단위용적중량이 감소하여 진동에 의해 다짐하는데 소요되는 시간이 짧아졌기 때문으로 사료된다.

또한 동일 보정계수에 있어서도 시험체두께가 증가할수록 다짐시간도 길어지는 것으로 나타났으며 이는 시험체두께가 커질수록 시험체 하부에 미치는 진동의 영향이 작아 충전되는 시간이 길어졌기 때문으로 사료된다. 한편 골재크기 5~10mm보다 골재크기 10~15mm의 경우가 일정한 두께까지 다짐하는데 소요되는 시간이 증가되는 것으로 나타났다.

3.2 두께에 대한 검토 및 분석

그림 3은 시험체두께별 보정계수에 따른 [시험체두께-설계시험체두께]의 변화를 나타낸 것으로 전반적으로 보정계수가

작아질수록 시험체두께가 설계시험체두께보다 작아지는 것으로 나타났으며 이는 그림 2에서도 언급하였듯이 보정계수가 작아질수록 골재의 단위용적중량이 감소하여 나타난 현상으로 사료된다.

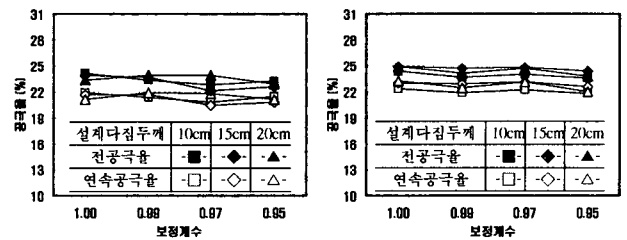
또한 시험체두께가 커질수록 보정계수에 따른 시험체두께의 감소폭도 커지는 것으로 나타났으며 이는 시험체두께가 커질수록 골재의 양이 많기 때문에 보정계수가 작아짐에 따라 골재의 단위용적중량 감소의 영향을 더 많이 받기 때문으로 사료된다.

한편 골재크기 5~10mm보다 골재크기 10~15mm에서 [시험체두께-설계시험체두께]가 0이 되는 보정계수 값이 더 작게 나타나고 있으며 이는 골재입도가 증가함에 따라 골재의 표면적이 감소하여 골재표면을 피복하는 페이스트두께가 상대적으로 증가하였기 때문으로 사료된다.

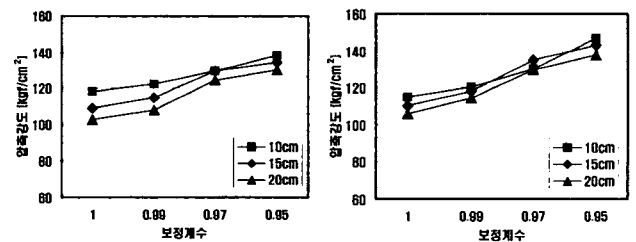
3.3 공극율에 대한 검토 및 분석

그림 4는 시험체두께별 보정계수에 따른 공극율의 변화를 나타낸 것으로 전공극율 및 연속공극율 모두 시험체두께 및 보정계수에 관계없이 전반적으로 유사하게 나타났다. 이는 공시체를 제작하는 과정에서 일정한 시험체두께가 될 때까지 다짐하였기 때문에 계획된 공극율에 유사하게 나타난 것으로 사료된다.

또한 골재크기 5~10mm보다 골재크기 10~15mm의 경우가 전공극율 및 연속공극율 모두 다소 높게 나타났으며 이는 그림 3에서도 언급하였듯이 골재가 커짐에 따라 골재의 표면적이 감소하여 골재표면을 피복하는 페이스트두께가 상대적으로 증가하였기 때문으로 사료된다.



(a) 골재크기 : 5~10mm (b) 골재크기 : 10~15mm
그림 4. 시험체두께별 보정계수에 따른 공극율의 변화



(a) 골재크기 : 5~10mm (b) 골재크기 : 10~15mm
그림 5. 시험체두께별 보정계수에 따른 압축강도의 변화

3.4 압축강도에 대한 검토 및 분석

그림 5는 시험체두께별 보정계수에 따른 압축강도의 변화를 나타낸 것으로 전반적으로 보정계수가 감소할수록 압축강도는 다소 증가하는 것으로 나타났으나 거의 유사한 수준을 나타내고 있다.

또한 동일 보정계수에 있어서 시험체두께가 증가할수록 압축강도는 감소하는 것으로 나타났으며 이는 시험체두께가 증가할수록 다짐시 하부까지 미치는 진동력의 크기가 작았기 때문으로 사료된다.

4. 결론

보정계수 및 시험체두께가 포러스콘크리트의 기초물성에 미치는 영향을 비교검토한 결과 다음과 같은 결론을 얻었다.

- 1) 시험체두께별 보정계수에 따른 다짐시간은 보정계수가 작아질수록 감소하는 것으로 나타났으며 또한 동일 보정계수에 있어서도 시험체두께가 커질수록 일정한 두께까지 다짐하는데 소요되는 다짐시간은 증가하는 것으로 나타나고 있어 보정계수 및 시험체두께에 따라 다짐시간을 고려해야 될 것으로 사료된다.
- 2) 시험체두께별 보정계수에 따른 [시험체두께-설계시험체두께]는 보정계수가 작아질수록 시험체두께가 설계시험체두께보다 작아지는 것으로 나타났으며, 또한 골재크기 5~10mm 보다 골재크기 10~15mm에서 [시험체두께-설계시험체두께]가 0이 되는 보정계수 값이 더 작게 나타나고 있어 골재크기에 따라 보정계수를 다르게 도입해야 될 것으로 사료된다.
- 3) 본 연구에 의해 추정된 골재크기별 보정계수는 표 4에 나타낸 바와 같다.

표 4. [시험체두께-설계시험체두께]가 0이 되는 보정계수값

계다짐두께 (cm)		10	15	20
골재크기 (mm)	5~10	0.982	0.975	0.969
	10~15	0.967	0.956	0.953

감사의 글

본 연구는 2002년도 제10차 산·학·연 공동기술개발 지역친 소기업사업의 연구비 지원으로 이루어진 것으로 이에 감사드립니다.

참고 문헌

1. 田中清人 外, ポーラスコンクリートの調査設計法に関する基礎的研究, コンクリート工学年次論文報告集, Vol.23, No.1, 2001, pp.121~126
2. 湯浅幸久 外, ポーラスコンクリートの内部構造に及ぼす表面振動締固めの影響, コンクリート工学年次論文報告集, Vol.24, No.1, 2002, pp.1263~1268