

온라인 3D 액션 게임을 위한 지능형 에이전트의 구조와 행위

이정록⁰ 김하빈 박근수 김인철
경기대학교 전자계산학과
(lkr0211⁰, talkable, pksu21c, kic)⁰@kuic.kyonggi.ac.kr

Architecture and Behaviors of an Intelligent Agent for Online 3D Action Games

Kyoung-Rog Yi⁰ Ha-Bin Kim Kun-Su Park In-Cheol Kim
Dept. of Computer Science, Kyonggi University

요 약

본 논문에서는 대표적인 3차원 일인칭 액션 게임(first-person action game)인 Unreal Tournament 게임과 이것에 기초한 Gamebots시스템을 소개하고, 이러한 환경에서 효과적으로 동작하는 지능형 NPC인 KGBot의 설계와 구현에 대해 설명한다. KGBot는 Gamebots시스템에서 하나의 보트 클라이언트(bot client)로 동작하면서 지형이 복잡한 3차원 가상환경 안에서 적들에 대해 아군과 연합하여 특정 목표 지점(domination point)들을 찾아 점령하는 자율 NPC이다. KGBot는 BDI 기반의 범용 에이전트 구조인 UM-PRS를 제어엔진으로 채용하고 있으며, 복잡한 행위들을 효과적으로 구현하기 위해 계층화된 지식베이스를 가지고 있다. 본 논문에서는 특히 제한적인 센서정보와 이동점(waypoint)에 기초하여 자신이 놓여진 월드의 전체지도를 작성하고 임의의 목적지까지 효율적인 이동경로를 계획할 수 있는 KGBot의 행위의 구현과 실험에 대해 설명한다.

1. 서론

최근 들어 인터넷을 이용한 온라인 컴퓨터 게임과 이용자의 수가 급격히 늘어나고 또한 이전보다 더욱 생동감 있고 지능적인 컴퓨터 제어 캐릭터-통상 NPC(Non-Player Character)라고 불림-에 대한 게이머들의 요구가 증가함에 따라, 게임 개발자들은 이러한 지능형 NPC들을 구현하기 위한 지능형 에이전트 기술에 더욱 주목하게 되었다. 본 논문에서는 대표적인 3차원 일인칭 액션 게임(first-person action game)인 Unreal Tournament 게임과 이것에 기초한 Gamebots시스템을 소개하고, 이러한 환경에서 효과적으로 동작하도록 설계한 지능형 NPC인 KGBot의 제어엔진과 세부구조에 대해 설명한다. 그리고 제한적인 인지능력과 경로점(waypoint)에 기초한 공간 정보를 바탕으로 전체 월드지도(world map)를 작성하고 목적지까지 효과적인 이동경로를 계획하는 KGBot의 행위 구현에 대해 설명한다.

2. UT 게임과 Gamebots 시스템

Epic사의 Unreal Tournament 게임은 대표적인 3D 일인칭 액션 게임이다. 이 게임은 온라인 상용게임(commercial game)이면서도 대부분의 소스가 공개되어 있다. UT게임은 견고한 3D 시뮬레이션 엔진, 다양한 게임 유형과 지도(map)를 제공하고 있으며, 게임의 확장성을 위해 전용 스크립트 언어인 Unreal Script도 제공하고 있다. 일인칭 액션 게임이므로 UT 게임에서 각 휴먼 플레이어는 3차원 가상환경에서 자신의 캐릭터와 동일한 관점에서 시각정보와 청각정보를 제공받게 되므로 게임의 현실감과 몰입감이 한층 높다. 한편, Gamebots 시스템은 지능형 에이전트 및 다중 에이전트 연구를 목적으로 USC의 ISI연구소와 CMU에 의해 공동으로 개발된 UT게임 기반의 연구용 테스트베드(testbed)이다. 그동안 에이전트 연구에 성공적으로 이용되어온 2차원 가상 시뮬레이션 환경인

RoboCup 축구 서버에 이어, 보다 복잡하고 현실적인 물리법칙이 적용되는 3차원 공간과 뛰어난 그래픽, 그리고 다양한 작업목표와 해결 문제들이 존재하는 새로운 연구환경으로 온라인 3차원 전략게임과 액션게임들을 고려하게 되었고, 이 중에서 UT게임이 이러한 목적으로 선정되어 확장되었다.

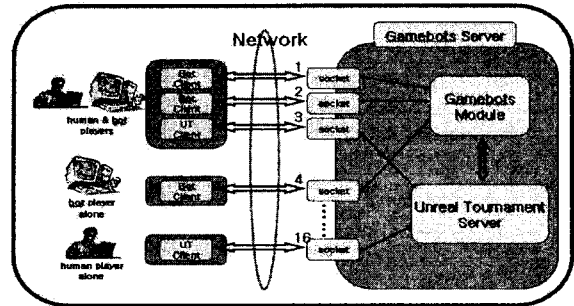


그림 1 Gamebots 시스템

Gamebots시스템의 핵심은 제어 프로그램이 게임서버에 존재하는 내장형(built-in) NPC들과는 달리 (그림-1)와 같이 네트워크 소켓을 통해 접속하는 원격의 NPC들에게 휴먼 플레이어와 동일한 센서정보를 제공하고 역으로 원격 NPC의 명령을 받아 수행해주는 Gamebots 서버모듈이다. Gamebots서버가 각 원격의 NPC에게 전달하는 메시지는 크게 동기 메시지와 비동기 메시지로 나뉜다. 동기 메시지는 약 1/10초 간격으로 해당 캐릭터 에이전트의 감각기관(눈, 귀, ...)을 통해 들어오는 시각정보와 자신의 위치 및 신체정보, 그리고 게임상황정보(팀별/개인별 득점) 등을 묶어 전달하는 것이다. 이에 반해 비동기 메시지는 해당 캐릭터가 게임 중 어떤 특별한 사건에 직면했을 때만 보내지는 것으로서, 벽에 부딪히거나 아이템을

줍거나 무기를 바꾸거나 늪지대와 같은 새로운 지역으로 진입했을 때 관련 정보를 전달해준다. 한편, 원격의 에이전트로부터 Gamebots서버에 전달되는 명령 유형에는 RUNTO, TURNTO, JUMP, SHOOT 등 외에 에이전트간 대화를 위한 MESSAGE 등이 있다. UT게임과 Gamebots서버모듈이 제공하는 이러한 환경 안에서 원격 NPC 들이 DeathMatch, Domination, CaptureTheFlag 같은 게임들을 성공적으로 진행해나가기 위해서는 매우 복잡하고 다양한 지능적 행위와 능력을 보여줄 수 있어야 한다. 예컨대 제한적인 시각정보로부터 자신을 둘러싸고 있는 3차원 공간에 대한 전체지도를 작성하고 이를 바탕으로 원하는 목적지까지 효율적인 이동경로를 계획하는 능력에서부터 적들을 고려하여 동료들과 효과적으로 협조하거나 전략적 계획을 수립하는 등의 수준 높은 팀 행위(team behavior)까지 보여줄 수 있어야 한다.

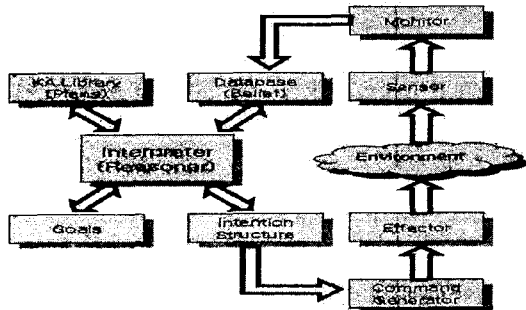


그림 2 UM-PRS의 구조

3. BDI기반의 제어엔진

본 연구에서는 Gamebots 시스템이 제공하는 3차원 가상 환경에서 동작하는 지능형 NPC인 KGBot의 효율적인 구현을 위해 대표적인 BDI 에이전트 구조인 UM-PRS를 제어엔진으로 채용하였다. UM-PRS는 목표-지향적인 추론(goal-directed reasoning)과 반응적 행위(reactive behavior)를 통합한 범용의 BDI(Belief-Desire-Intention) 에이전트 구조이다. UM-PRS는 (그림 2)와 같이 실세계 모델을 저장하는 데이터베이스(database), 에이전트가 추구하는 목표들(goals), 목표를 달성하기 위한 절차적 지식을 표현한 지식영역(Knowledge Area, KA)들 - 계획(plan)이라고도 부른다 -, 그리고 이들로부터 끊임없이 새로운 의도들을(intentions) 결정하는 인터프리터(interpreter)들로 구성된다. UM-PRS의 인터프리터는 통상 현재의 목표를 달성할 수 있는 가장 적합한 KA를 찾아 그 KA에 기술된 절차들을 차례대로 수행해가지만 하나의 KA가 채 완료되기 전이라도 Context가 만족되지 않는 환경변화가 발생하면 즉시 해당 KA의 수행을 중단하고 새로운 상황에 맞는 다른 KA를 찾아 수행한다. 따라서 UM-PRS는 환경변화에 대한 높은 반응성(reactivity)과 이미 실행한 행동들과 일관성을 유지할 수 있는 문맥의존성(context specificity)을 가지고 있으며, 목표를 위해 고수준 또는 저수준의 다양한 행위를 선택할 수 있는 유연성(flexibility)을 가지고 있다. UM-PRS를 제어엔진으로 사용하는 NPC의 경우, 에이전트 행위의 모든 세부사항을 C나 Java와 같은 프로그래밍 언어로 직접 구현하는 대신, 잘 구조화된 소수의 KA들로 NPC의 행위를 쉽게 기술할 수 있어 구현이 쉽다. 또한 NPC의 행위 변경을 위해서는 일부 KA만을 변경하거나 추가함으로써 가능하며, 새로운 NPC의 개발을 위해 KA의 재사용도 용이하다는 장점이 있다.

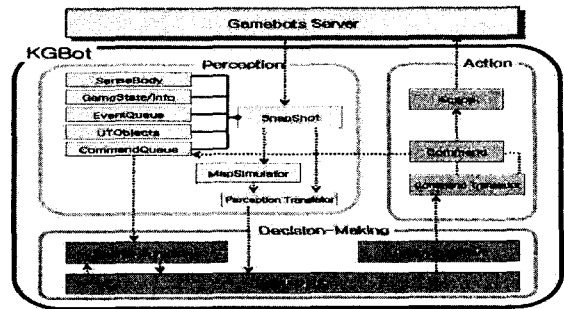


그림 3 KGBot의 구조

	Information Plan	Fact exem	Decision Plan	Goal exem
Strategy Layer	전략 정보 구성	LeadTeam DomLast	전략 행위 결정	Aggressive GetDomPt
Tactics Layer	전술 정보 구성	Encounter HealthLow	전술 행위 결정	Fight ProbeArea
Basic Skill Layer	기술 정보 구성	GetWeapon SeePlayer	기술 결정	ShootAt RunTo
	Sensory Info.		Action	

그림 4 KGBot의 계층화된 지식베이스

4. KGBot의 구조

KGBot는 Gamebots 시스템에서 하나의 보트 클라이언트(bot client)로 동작하면서 지형이 복잡한 3차원 가상환경 안에서 적들에 대해 아군과 연합하여 특정 목표 지점(domination point)들을 찾아 점령하는 지능형 NPC이다. KGBot의 내부구조는 (그림 3)과 같이 인식부(perception), 의사결정부(decision-making), 행동부(action) 등 크게 세 부분으로 구성된다. 인식부는 Gamebots서버로부터 센서정보를 담은 메시지를 받아들여 이것으로부터 자신의 신체상태정보(SenseBody), 게임상태정보(GameState/Info), 무기, 아이템, 이동점과 같은 각종 악세서리 개체들의 상태정보(UTObject) 등을 추출해내어 의사결정부에 전달하는 역할을 수행한다. 의사결정부는 이러한 인식정보를 바탕으로 자신의 목표와 현재 상황에 적합한 행동계획을 세우거나 현재 취할 행동을 결정하는 역할을 수행하며, 행동부는 이렇게 결정된 행동에 대응하는 명령 메시지를 만들어 Gamebots서버에게 보내는 역할을 수행한다. KGBot는 하나의 Java 응용프로그램으로서, 구성요소 중에서 주로 Gamebots서버와의 통신을 담당하며 가상 게임환경과의 인터페이스부를 형성하는 인식부와 행동부는 모두 Java로 구현된 반면, 계획을 세우고 행동을 결정하는 두뇌부분에 해당하는 의사결정부는 앞서 설명한 BDI기반의 UM-PRS로 구현되었다. 센서정보의 도달간격과 이것을 바탕으로 의사결정을 하는 UM-PRS의 추론주기, 그리고 이미 결정된 행동에 대한 명령메시지를 송신하는 간격 간의 차이를 극복하기 위해 인식부, 의사결정부, 행동부 각각을 별도의 스레드(thread)를 가지고 병행 수행토록 하였다. 즉 인식부는 센서정보가 도착하는 대로 자신의 큐(queue)에 담아두었다가 의사결정부인 UM-PRS의 내부 데이터베이스에 사실(fact) 형태로 직접 입력해주며, UM-PRS의 인터프리터는 자신의 실행주기에 맞추어 이 내부 데이터베이스를 참조하여 수행을 계속한다. 마찬가지로 행동부도 UM-PRS에서 내부적으로 결정된 행동들을 차례대로 자신의 큐에 내려 받아 명령메시지로 변환하여 전송한다

다. 한편 KGBot의 다양한 행위는 대부분 제어엔진인 UM-PRS의 KA 즉 계획들의 집합으로 표현되며, 이러한 KGBot의 지식베이스는 (그림 4)에서 보는 바와 같이 개인 단위의 지능 행위를 나타내는 기본기술계층(basic skill layer), 팀 단위의 지능 행위를 표현하는 전술계층(tactics layer)과 전략계층(strategy layer)으로 계층화 되어 있다. 그리고 각 계층은 하위 계층이 보유하고 있는 정보의 일부를 발췌하거나 새롭게 요약함으로써 그 계층에서 필요한 별도의 정보를 만들어 내는 계획들과 이러한 정보를 바탕으로 그 계층에 맞는 행위들을 결정하는 계획들로 구성된다.

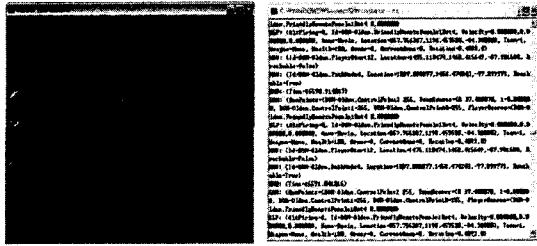


그림 5 KGBot의 실행화면과 센서정보

5. KGBot의 지도작성 및 경로계획

UT게임의 기존 내장형 NPC들은 속임수(cheating)를 통해 게임서버로부터 자신들이 놓인 월드의 지도(world map)와 그 안에서 동작중인 아군과 적들의 위치, 그리고 임의 목적지까지 최단거리와 같은 숨겨진 많은 정보를 이용할 수 있는 것에 비해, KGBot는 서버로부터 원거리에 떨어져 있으면서 휴먼 플레이어와 같이 현재 위치에서 자신의 시야에 들어오는 제한적인 센서정보에만 의존하여 스스로 이와 같은 정보들을 알아내야만 지능적으로 동작할 수 있다.

전통적으로 온라인 컴퓨터 게임분야에서는 NPC들에게 휴먼 플레이어와 같은 이미지 처리를 통한 시각(vision) 인식 능력을 기대할 수 없으므로, NPC가 길 찾기에 쉽게 이용할 수 있는 매우 간결한 경로정보로서 이동점(waypoint)을 이용했다. UT게임과 Gamebots에서도 경로계획을 위해 KGBot에게 제공되는 정보는 현재 위치에서 시야에 들어오는 이동점들과 그들 중에 중간에 장애물들이 없어 현재 위치에서 직접 접근 가능한 것들에 관한 정보들이다. (그림 5)는 이동중인 KGBot의 한 실행화면과 그때 KGBot에 전달되는 이동점들을 포함한 시각정보 메시지들을 나타내고 있다. KGBot는 빠르고 효과적으로 이동하면서 시야에 들어오는 이러한 한 지역적이고 부분적인 경로정보들을 수집하여 완전한 월드 경로정보를 만들어 내고 이것을 바탕으로 임의 목적지까지 최단 이동 경로를 계획할 수 있다. (그림 6)은 이것을 위해 KGBot 내부에서 관리하는 자료구조로서, 한 이동점을 나타내는 각 노드와 이 노드에서 접근 가능한 경로들의 집합을 포함하는 구조이다. 해쉬테이블에 저장되는 이와 같은 자료구조는 곧 KGBot가 만드는 월드의 전체 지도이면서 경로계획에 필요한 모든 정보를 담고 있다. 그리고 KGBot가 실제로 임의의 목적지로 이동을 하기 위해서는 이와 같은 그래프 형태의 경로정보를 바탕으로 잘 알려져 있는 A* 탐색알고리즘을 적용하여 최단 경로를 찾는다.

KGBot의 지도작성 및 경로계획 능력을 시험하기 위해 (그림 7)과 같은 자체적으로 개발한 KGBot 행위분석 도구를 이용하여 몇 가지 실험을 전개하였다. 이 실험들에서는 서로 다른 복잡도를 가진 게임 맵(map)들을 대상으로 임의의 초기 위치에 놓인 KGBot가 얼마나 효율적으로 이동하면서 맵상에 숨어 있는 점령대상 목표점(domination point)들과 그들을 연결하는 모든 경로들의 연결관계를 파악하는지 알아보았다. 게임 맵 당 10회씩 실험한 결과 KGBot는 (표 1)과 같이 비교적 복잡도

가 높은 맵에서도 비교적 높은 성능을 보여준다는 것을 확인할 수 있었다. 3차원 가상환경에서의 경로계획에 한가지 주의할 점은 3차원 환경의 특성상 높은 이동점에서 낮은 이동점으로는 접근 가능하나 그 역방향으로는 접근이 불가능한 경우도 있어, 일반 경로 그래프처럼 각 경로의 접근성 면에서 대칭성이 없다는 점이다.

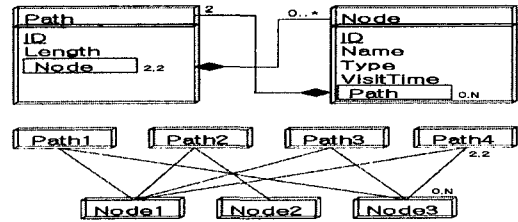


그림 6 경로계획을 위한 내부자료구조

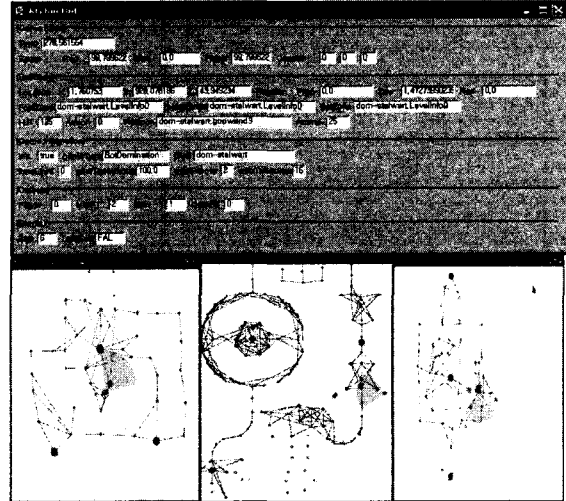


그림 7 KGBot의 행위분석 도구

지도	노드수	최소시간	최대시간	평균시간
DOM-Stalwart	39	76	123	97
DOM-Condemned	51	137	214	193
DOM-Leadworks	149	318	443	387

표 1 KGBot의 경로계획 실험 결과

6. 결론

본 논문에서는 3차원 일인칭 액션 게임인 UT게임과 이것에 기초한 Gamebots시스템을 소개하고, 이러한 환경에서 효과적으로 동작하는 지능형 NPC인 KGBot의 설계와 구현에 대해 설명하였다. 향후 연구목표로는 현재까지 구현된 기초적인 지능 행위들을 바탕으로 고수준의 팀 단위 전술행위와 전략 행위들을 추가 구현하는 것이다.

참고 문헌

[1] Rogelio Adobbati, Andrew N. Marshall, "Gamebots : A 3D Virtual World Test-Bed from Multi-Agent Research", Second International Workshop on Infrastructure for Agents.
 [2] Steve Rabin, "AI Game Programming Wisdom", Charles River Media, 2002.
 [3] Mark DeLoura, "Game Programming Gems2", Charles River Media, 2002.