

전기화재 예방에 관한 연구

오홍석, 이상호, 김풍래*

삼척대학교 소방방재공학과, *동화정밀

A Study on the Prevention of Electrical Fire

Hong-Seok Oh, Sang-Ho Lee, and Pung-Rai Kim*

*Dept. of Fire & Disaster Protection Engineering, Samchok National University, *Donghwa Precision*

1. 서론

국내 전기화재 발생현황(1990~1999)을 살펴보면, 전기화재예방을 위한 다각적인 노력에도 불구하고 전체화재 발생건수 가운데 매년 전기화재 점유율은 약 33%~39%대의 높은 비율을 나타내고 있는 실정이다.[1] 여기에 대응하기 위해, 현재 설치된 누전차단기(ELB)와 배선용차단기(NFB)를 비롯한 다양한 차단 시스템은 누전과 과전류 발생시 차단하는 기능을 가지고 있으나, 전기배선계통에 있어서 접속점의 접속·접촉불량과 순간단락시는 차단이 불가능함으로 인해, 이에 대한 연구가 지속적으로 요구되고 있으나 매우 미흡한 실정이다.[2] 현재, 전기배선계통에 있어서 접속점의 접속·접촉불량과 순간 단락시 발생하는 스파크와 열축적은 절연물의 용착과 탄화현상을 발생하기 때문에 전기화재의 주원인이 되고 있고, 또한 이때 발생한 전류는 일종의 썬지(Surge) 전류가 되어 통신, 가전제품, 컴퓨터 그리고 각종 측정기기의 소손 및 오동작이 발생하고 있으며, 특히 접속점의 접속·접촉불량과 순간단락은 다양한 안전 점검시 발견이 매우 어려운 실정이다.[3] 따라서, 본 논문에서는 누전차단기(ELB)의 보조 제어장치(가칭 EFPCD : Electrical Fire Prevention Control Device)를 개발하여, 상기 접속점의 접속·접촉불량과 순간단락시 누전차단기가 완벽하게 동작 가능하게 함으로써, 스파크와 접속점의 과열에 의한 전기화재를 예방하고자 한다.

2. 전기화재 발생 및 예방 개요

그림 1은 전기화재의 메카니즘(Mechanism)을 보여주고 있으며, 전기화재의 근본적인 원인은 설계불량, 제조상의 결함, 유지 및 보수상의 문제점이고, 전기화재의 직접적인 원인은 절연상의 문제점과 단락사고, 접속점의 접속·접촉불량, 전선의 소손 등으로 나타낼 수 있다. 그리고 전기화재의 직접적인 원인 가운데 절연상의 문제점과 단락사고 발생시는 기존의 누전차단기(ELB)와 배선용차단기(NFB) 및 퓨즈(Fuse) 등으로 화재예방이 가능하지만, 접속점

Causes of electrical fires

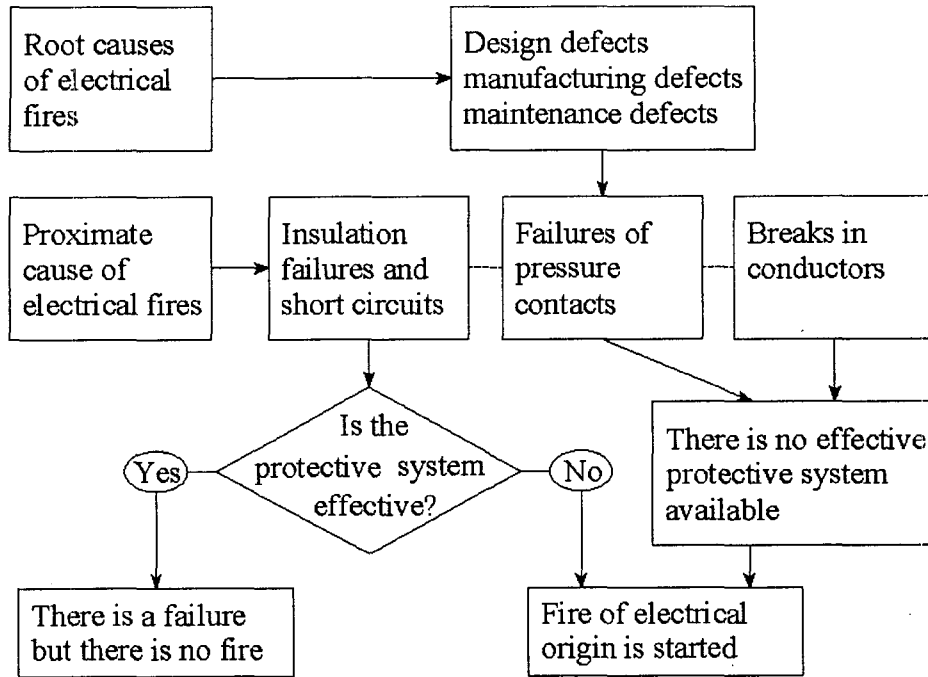


그림 1. 전기화재의 메카니즘.

의 접속·접촉불량 및 전선의 소손으로 인한 전기화재는 예방이 거의 불가능한 실정이다.

3.전기화재예방 제어시스템

그림 2는 전기화재예방 제어시스템의 블록다이어그램을 보여주고 있다. 전기화재예방 제어장치(EFPCD)는 기존의 누전차단기가 설치되어있는 전기배선선로의 종단에 설치하며, 또한 전원 양단의 입력파형이 정상적인 정현파(60[Hz])가 아닌 비정상적인 정형파, 즉 배선선로 접속점의 접속·접촉 불량과 순간단락으로 인해 발생하는 왜형파 신호가 입력시 정류회로와 제어회로를 통하여 기존의 누전차단기가 신속히 동작하도록 하는 차단제어신호를 제공하는 보조제어장치이다.

4.실험 및 분석

사진 1은 전기화재예방 제어실험장치를 나타내고 있다.

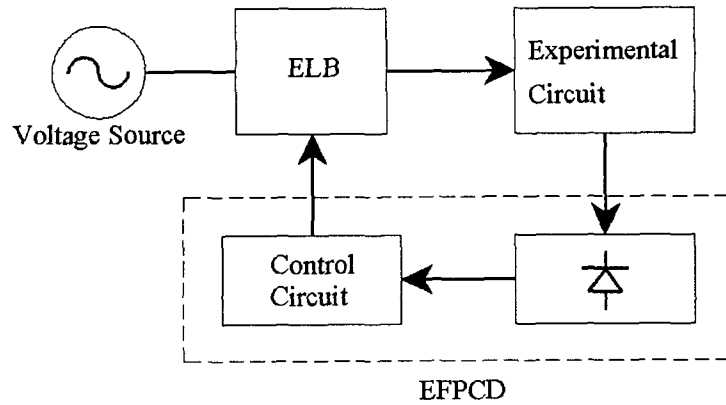


그림 2. 전기화재예방 제어 시스템의 블록다이아그램(Block Diagram).



사진 1. 전기화재예방 제어실험장치.

그림 3은 배선선로 접속점의 접속·접촉 불량으로 인한 누전차단기와 EFPCD의 동작 전압파형을 각각 나타내고 있다. 그림 3에서 알 수 있듯이, 배선선로 접속점의 접속·접촉 불량으로 인하여 전원양단의 입력파형이 왜형파가 됨으로써 EFPCD가 차단 제어신호를 발생하고, 차단 제어신호에 의하여 누전차단기가 정상적으로 동작됨을 알 수 있었다.

그림 4는 배선선로 순간단락으로 인한 누전차단기와 EFPCD의 동작 전압파형을 각각 나타내고 있다. 그림 4에서 알 수 있듯이, 배선선로의 순간단락으로 인하여 전원양단의 입력파형이 왜형파가 됨으로써 EFPCD가 차단 제어신호를 발생하고, 차단 제어신호에 의하여 누전차단기가 정상적으로 동작됨을 알 수 있었다.

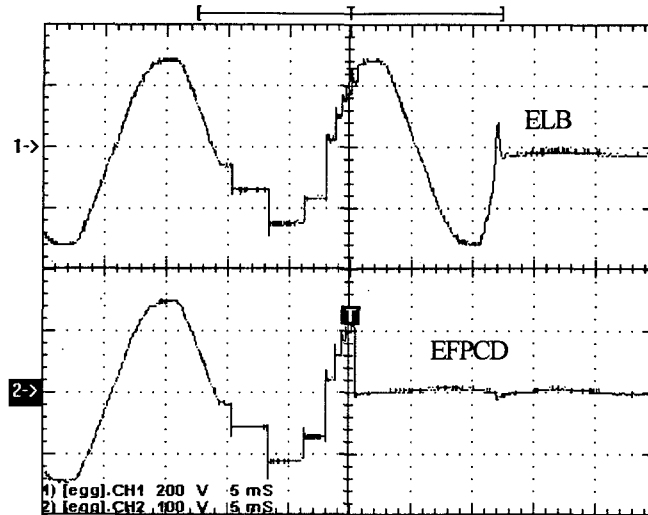


그림 3. 접속점의 접속·접촉 불량시 ELB와 EFPCD의 동작 전압파형.

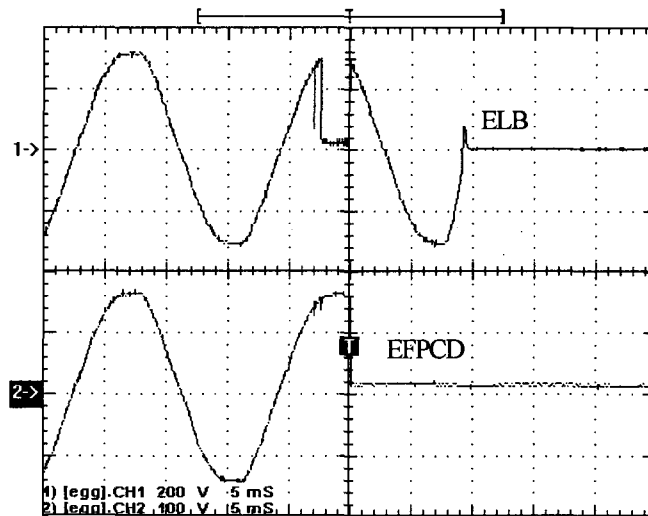


그림 4. 순간단락시 ELB와 EFPCD의 동작 전압파형.

5. 결론

본 논문에서는 누전차단기(ELB)의 보조제어장치 즉, EFPCD를 개발하여 배선선로 접속점의 접속·접촉불량과 순간단락으로 인한 누전차단기의 정상적인 동작 유무를 실제 실험한 결과 다음과 같은 결과를 얻었다.

1. 배선선로 접속점의 접속·접촉불량시 누전차단기(ELB)는 EFPCD 동작 후 약12.5[ms]

경과한 후 완벽하게 차단됨으로써 정상적인 동작을 확인하였다.

2. 배선선로 순간 단락시 누전차단기(ELB)는 EFPCD 동작 후 약 8[ms] 경과한 후 완벽하게 차단됨으로써 정상적인 동작을 확인하였다.

상기의 결과가 보여주고 있는 것처럼, 본 논문에서 제시한 EFPCD는 배선선로 접속점의 접속·접촉불량과 순간단락 사고시 스파크와 접속점의 과열에 의한 전기화재를 완벽하게 억제 및 예방할 것으로 사료된다.

참고문헌

1. 옥유경, “최신 디지털 누전 경보기(ELD) 소개와 누전으로 인한 재해 예방대책,” 한국화재소방학회지, 제2권, 제1·2호, 2001. 6.
2. 김창종, “전기화재 징후검출 장치의 적용 및 테스트회로의 구성,” 한국 조명·전기설비학회, 제15권, 제6호, 2001.12.
3. ROBERT A. YEREANCE, “ELECTRICAL FIRE ANALYSIS,” THOMAS, pp. 17~31, 1995.