

Shack-Hartmann 파면측정 센서의 감도 실험

Experimental of Shack-Hartmann Sensor Sensitivity

서영석*, 백성훈, 박승규, 김철중

*충남대학교 물리학과, 한국원자력연구소 양자광학기술개발팀

ex-sys@kaeri.re.kr

적응광학계의 중요한 구성요소인 파면측정 장치는 변형거울과 제어용 컴퓨터에 closed-loop 방식으로 연결되어 실시간으로 파면의 정보를 제공하는 역할을 한다. 제작된 Shack-Hartmann 파면측정 장치는 lenslet array 와 빔 축소 광학계, 영상중계렌즈 그리고 CCD 카메라 등으로 구성되어있으며, 측정된 파면의 정보는 영상처리 장치가 내장된 제어용 컴퓨터를 사용하여 분석한 뒤 실시간으로 보정장치를 구동하도록 설계되었다. 본 연구에서는 파면측정 장치를 통해 측정된 파면의 왜곡정도를 간접계로 측정된 값과 비교하여 제작된 Shack-Hartmann 파면측정 센서의 감도를 실험적으로 논의하였다. 또한, 측정 파면의 위상 재구성 문제는 일반화된 최소자승법을 사용하여 구현하였고⁽¹⁾, 파면의 오차에 대하여 논의하였다.

Shack-Hartmann 파면측정 장치의 감도를 평가하기 위해서 기준파면은 He-Ne 레이저의 잘 정렬된 빔을 사용하였으며, 임의의 왜곡을 가할 수 있도록 하였다.⁽²⁾ 정렬된 레이저빔이 lenslet-array에 입사하게 되면 작은 렌즈의 초점면에서 각각의 렌즈에 대한 영역(subaperture)으로 나뉘어져 파면의 형태에 따라 점 영상의 이동으로 나타나게 된다⁽³⁾. 영상중계렌즈를 사용하여 미세 조정된 뒤 CCD 카메라를 통해 영상을 저장하고 영상처리장치로 각각의 영역에 대한 영상점으로부터 기울기를 계산한다. CCD 카메라는 고 대역폭을 가지며 프레임 속도는 30Hz이고, 표준 NTSC 방식의 비디오로 영상처리 장치에 저장된다. 각 영상점의 이동정보는 중심점 추출 알고리즘을 사용하여 sub-pixel 분해능으로 중심점 위치를 추출하였고, 이 값으로부터 임의의 파면에 대한 변위 Δx , Δy 를 계산하였다.

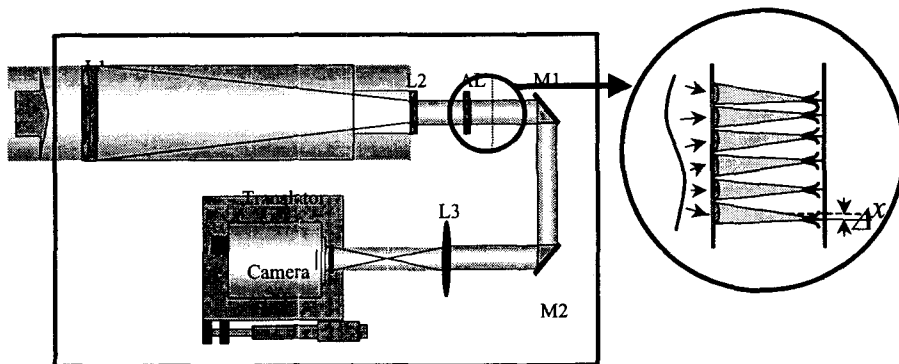


그림 1. Shack-Hartmann 파면측정 장치의 개략도

위상이 ϕ 인 레이저의 파면이 초점거리가 f 인 lenslet-array에 입사될 때, 초점면에서 x-축 방향의 영상점의 변위 Δx 를 측정한다면, 국소 파면의 기울기 θ 는 다음 식과 같다.

$$\tan \theta \approx \theta = \frac{\Delta x}{f}$$

하지만, 빔 축소 광학계와 영상중계렌즈의 배율에 따라 빔의 크기가 바뀌게 되는 관계를 고려하면 실제 계산되어지는 x-축 방향에서의 파면 기울기 s^x 는 다음과 같이 쓸 수 있다.

$$s^x = \frac{m_e \Delta x}{m_i f}$$

여기에서, m_e 는 빔 축소 광학계의 배율이고, m_i 는 영상중계렌즈의 배율이다.

일반적으로 적응광학계에서는 기준파면이 존재하지 않기 때문에 위상을 재구성하기 위해서는 재구성에 따른 오차를 최소화 할 수 있는 알고리즘이 필요하다. 즉, Shack-Hartmann 센서로부터 측정되어지는 파면의 기울기 정보로부터 재구성되는 위상점의 위치를 일치시키는 방법과 측정하는 파면의 특성에 따라 적절한 알고리즘을 사용할 필요가 있다. 본 실험실에서 제작된 Shack-Hartmann 파면측정 장치는 제어용 컴퓨터에 연결하여 위상을 계산하고 파면을 재구성하는 과정을 실시간으로 처리한 뒤 3차원 영상으로 디스플레이 하도록 하였다.

표 1. Shack-Hartmann 파면측정 장치의 특성

Lenslet Array (LA)	Monolithic Lenslet module, 14x14 lenslet, f45mm, pitch:500 μ m material:BK7, dimension:7x7mm
CCD Camera	PULNIX TM7-CN, RS-170, IT type, 768x494 pixel, cell size 8.4x9.8m
Lens1 (L1)	Doublet ϕ 60mm, f300mm, BK7SF5
Lens2 (L2)	PCV ϕ 25.4mm, f-50mm, BK7
Lens3 (L3)	Telecentric f55mm, F/2.8
Mirror (M1, M2)	BBAR 400~700nm, ϕ 25.4mm
Translator	Newport, distance:50mm

Shack-Hartmann 파면측정센서의 감도를 계산하기 위해서 기울기 측정에 대한 오차를 분석하였다. 측정에 대한 결과는 대기의 영향과 카메라 자체 노이즈 영향으로 인하여 기저상태에서 측정된 기울기의 오차는 0.1 pixel이었고 표준편차는 0.02pixel이었다. 파면측정센서의 감도를 실험적으로 분석하기 위하여 Zygo 간섭계를 사용하여 변형거울의 각각의 선형적인 변위량을 측정하였다. 이 결과를 Shack-Hartmann 센서를 사용하여 측정한 기울기로부터 위상을 재구성하여 결과와 비교하였다. Zygo 간섭계와 Shack-Hartmann 센서의 측정결과로부터 CCD 카메라 1 pixel에 해당하는 위상 값은 0.26wave임을 알 수 있었다.

후 기

본 연구는 과학기술부의 원자력연구개발사업의 일환으로 수행되었음.

참고문헌

1. Jan Herrmann, "Least-squares wave front errors of minimum norm," J. Opt. Soc. Am., 70(1), 28(1980).
2. Young-Seok Seo, Sung-Hoon Baik, Seung-Kyu Park and Cheol-Jung Kim, "Closed-Loop Adaptive Optics System for Wave-Front Correction," J. Korean Phys. Soc., 39(5), 891(2001)
3. J. S. Toppfen, E. S. Bliss, T. W. Long, J. T. Salmon, "A video Hartmann wavefront diagnostic that incorporates a monolithic microlens array," SPIE Proc., 1544, 218(1991).