

Monte Carlo 시뮬레이션을 이용한 LED 램프 설계

Light-Emitting Diode Lamp Design by Monte Carlo Simulation

김선원, 송병기, 이성재
충남대학교 전자공학과
sjlee@cnu.ac.kr

1. 서론

LED 램프의 응용에 있어서 중요한 변수의 하나로는 광출력과 함께 출력광자들의 공간상에서 분포에 의해 결정되는 빔 패턴이라고 할 수 있다. 그림 1.(a)는 일반적인 LED(light-emitting diode) 램프의 구조를 보여주고 있는데, LED 램프의 빔 패턴에 직접적인 영향을 주는 요소로는 그림 1.(b)에 도식적으로 보인바와 같은 LED 칩, reflecting cup 및 칩과 reflecting cup을 에워싸고 있는 에폭시 재질의 LED 렌즈를 들 수 있다. 본 논문에서는 상당히 넓은 범위에 걸쳐서 변화가 가능한 reflecting cup과 렌즈를 도입한 후, Monte Carlo photon simulation 기법을 이용하여 설계된 램프를 해석하고 그 결과를 이용하여 far field beam pattern을 계산하였다. Monte Carlo 기법은 기본적으로 충분히 많은 수의 광자들을 LED 칩의 활성층에 분산시켜 발생시킨 후 각각의 광자들을 난수(random number)를 이용하여 추적하는 것이라고 할 수 있는데, 일반적으로 정확성이 뛰어나기 때문에 최근에 들어서는 LED 칩 및 램프의 설계를 위한 중요한 기법으로 자리를 잡아가고 있다^[1,2].

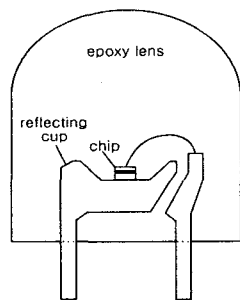
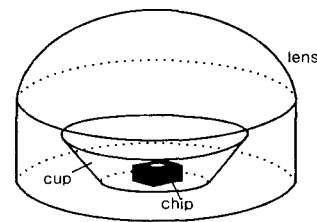


그림 1.(a) 일반적 LED 램프 구조



(b) 제안된 LED 램프 구조

2. Reflecting cup 및 램프의 구조

일반적으로 reflecting cup은 밑이 잘린 cone 형태를 취하고 있는데, 본 논문에서 사용된 cup 은

$$\frac{x^2}{c_x^2(z)} + \frac{y^2}{c_y^2(z)} = 1 \quad 0 < z < c_h$$

$$c_x(z) = c_{x0} + z \tan(\theta_x)$$

$$c_y(z) = \begin{cases} c_y^+(z) = c_{y0} + z \tan(\theta_y^+) & \text{when } y \geq 0 \\ c_y^-(z) = c_{y0} + z \tan(\theta_y^-) & \text{when } y < 0 \end{cases} \quad (1)$$

으로 표현된다. 위에서 $c_x(z)$ 와 $c_y(z)$ 는 각각 x 및 y 방향으로 타원 반경, c_h 는 반사 컵의 높이, $\theta_x, \theta_y^+, \theta_y^-$ 는 각각 x방향, +y방향, -y방향에 대한 컵 벽면의 기울기 각도를 의미한다.

Reflecting cup과 더불어 LED 램프의 beam pattern에 결정적인 영향을 주는 요인은 LED 렌즈라고 할 수 있는데, LED 렌즈는 보통 base 부분과 dome부분으로 구분하여 생각하는 것이 편리하다. 본 논문에서는 렌즈 base로

$$\frac{x^2}{l_x^2} + \frac{y^2}{l_y^2} = 1 \quad (2)$$

와 같은 타원형 기둥으로 가정하였다. 위에서 l_x 와 l_y 는 각각은 수평 횡단면 타원의 x와 y방향에 대한 반경을 의미한다. 한편 렌즈 dome은

$$z = l_d \left(1 - \left(\frac{\rho}{\rho_{\phi}} \right)^\alpha \right) \quad (3)$$

와 같은 profile을 갖는 것으로 가정하였다. 위에서 l_d, ρ_{ϕ}, α 는 각각 렌즈 dome의 높이, 방위각 ϕ 방향 쪽으로의 dome 반경, dome profile 차수를 의미한다.

3. Simulation 결과

식 (1)-(3) 속에 포함되어 있는 다양한 설계변수들을 변화시켜 가면서 Monte Carlo 기법을 이용하여 LED 램프를 해석하고 그 결과를 이용하여 far-field beam pattern을 계산하였다. Simulation 결과의 분석을 통하여, 본 논문에서 제안하고 있는 reflecting cup과 렌즈 profile은 매우 다양한 형태의 beam pattern을 구현하는데 유의함을 확인할 수 있었는데, 몇 가지 예를 보이면 그림 2.(a)와 2.(b)에 보인 바와 같다.

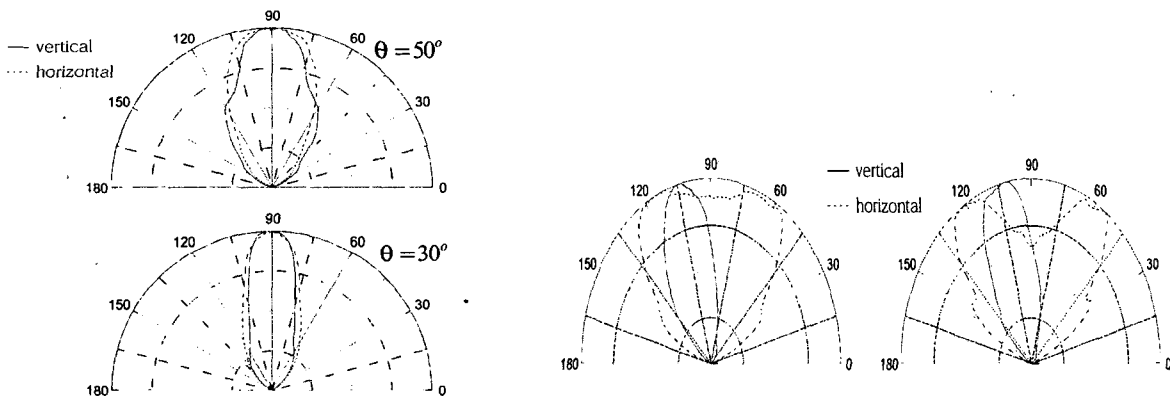


그림 2. (a) θ 에 따른 far field 패턴

(b) 특정 변수에 따른 far field 패턴

참고문헌

1. S. Lee, Efficiency enhancement in light-emitting diodes based on geometrically deformed chips, Proc.of SPIE, 3621,pp.237-248, San Jose, California, Jan. 1999.
2. S. Lee, Analysis of light-emitting diodes by Monte Carlo photon simulation, Appl. Opt., accepted for publication, Feb.2001.