

농업용 다기능 작업차 트랜스 및선 및 P.T.O 개발(I)

김재열(조선대학교 기계공학부), 한재호*(송원대학 자동차과),
곽이구(조선대학교 대학원), 김항우(송원대학 자동차과)
송찬일(조선대 전기공학과), 김남재(한아기공)

The Development of Transmission and P.T.O on Work Vehicle with Multi-Function for Agriculture

J. Y. Kim(Mechanical Eng. Dept., CSU), J. H. Han*(Automobile Engineering. Dept. SWC),
L. K. Kwac(Graduate School., CSU), H. W. Kim(Mechanical Eng. Dept., CSU)
C. I. Song(Electrical And Control & Instrumentatin Eng. Dept., CSU),
N. J. Kim(Han-A Machinery Industry)

ABSTRACT

In this Research, we would like to perform optimal design by using theoretical equation and experimental equation for development of transmission and P.T.O on work vehicle with multi-function that is suited fruit cultures in my country. For the purpose of reducing development period about product and minimizing risk about design error, detail design and interference check are accomplished by FEM analysis and CAD software.

Key Word : 다기능 작업차, 트랜스및선, FEM(Finite Element Method ; 유한요소해석), CAD, 4WD(4 Wheel Drive), P.T,O(Power Take Off)

1. 서론

우리나라 농가의 경우 가구당 농지 면적이 적기 때문에 대형, 고가의 전용농기계 보다는 다양한 작업이 가능한 경운기나, 관리기를 가장 많이 사용하고 있다. 그러나 경운기의 경우 사용상 불편함과 연간 활용도가 낮고 사고의 위험성이 높다는 단점을 가지고 있다. 또한 관리기의 경우 동력 운반기능 뿐만 아니라 동력취출장치(P.T.O)를 이용하여 전정전지, 양수, 방제, 살포, 로타리, 예초, 분무, 잔가지 파쇄등

다양한 작업을 수행 할 수 있는 장점을 지니고 있으나 대다수 제품은 대형화 추세에 농가 현실에 필요한 적재용량과 동력이 부족하여 기능을 제대로 수행하지 못하고 있는 실정이다. 따라서 이러한 문제점을 해결하고 연중 활용도가 높은 다기능 작업차의 개발이 필요하게 되었다.

본 연구는 이러한 농가의 현실에 적용 가능한 다기능 작업차 개발의 일환으로 다기능 작업차용 트랜스 및선과 P.T.O를 개발하고자 하며 그 개발 과정을 나타내었다.

2. 본론

2.1 트랜스 및선 및 P.T.O 설계

본 연구에서 적용하고자 하는 다기능 작업차는 적재량 500~1000kg, 승용, 적재함 덤프기능을 이용한 수확물 및 농자재의 운반, 하역작업은 물론 적재함 리프트 기능을 이용한 과일 적과, 봉지 씌우기, 수확작업, 분무기 탑재를 통한 병충해 방제 기능과, 가파른 경사지나 습지, 부정지 등 악조건 하에서 주행성 보장을 위한 4륜 구동을 목표로 한다. 또한 동력취출장치를 이용하여 전정전지, 양수, 방제, 살포, 로타리, 예초, 분무, 잔가지 파쇄기능을 수행하도록 한다. 이러한 다기능 작업차의 및선과 P.T.O를 설계하기 위해서는 설계목표 Torque 및 마력, 소요 내구성,

변속비, 트랜스미션 장착공간, 윤활방법, 윤활유종류, 기어재질 및 열처리, 기어배치, 타이어종류 및 사이즈 등을 기초로 하여 트랜스미션에 사용되는 치차 설계의 중요 인자인 Module, 공구압력각, 치높이, 치선원경, 전위량, 중심거리, 비틀림각, 기어재질, 기어 열처리 방법 등에 대한 정확한 해석이 요구되며, 이와 같은 중요인자들의 값을 이론적으로 구한 후 기어 및 축의 강성설계, 간섭체크 및 케이싱 설계를 Trial and error을 거치면서 최적의 값을 구하여 설계하였다.

Table 1 다기능 작업차 트랜스 미션 설계 목표

구분	항 목	내 용
본 체	중 량	930Kg
	길 이	3230mm
	폭	1330mm
	높 이	1187mm
주 행 부	주 행 형 식	4륜구동
	조 향 방 식	파워 스티어링
	클러치 형식	건식 단판식
	변 속 방 식	상시 물림식
	변 속 단 수	전진 8단 후진 2단
	주행목표속도	전진 : 1.8 ~ 14.5 km 후진 : 1.3 ~ 3km
	브레이크형식	정차 : 유압식 주차 : 기계식

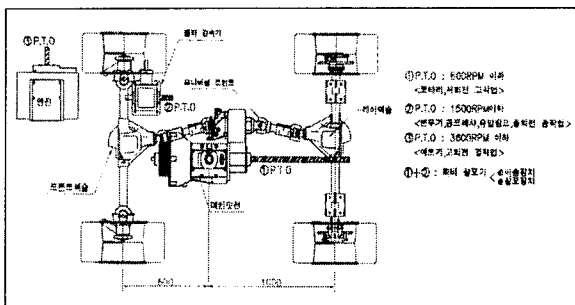


Fig. 1 트랜스 미션 및 P.T.O 설계 레이아웃

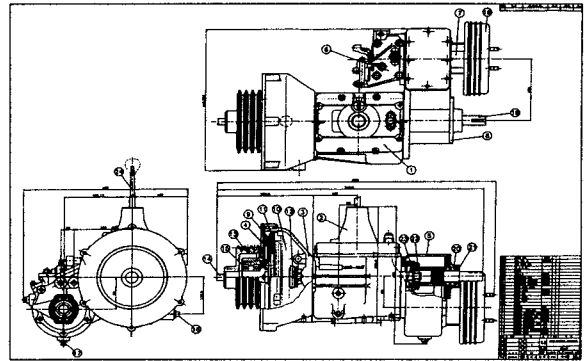


Fig. 2 트랜스 미션 상세 설계

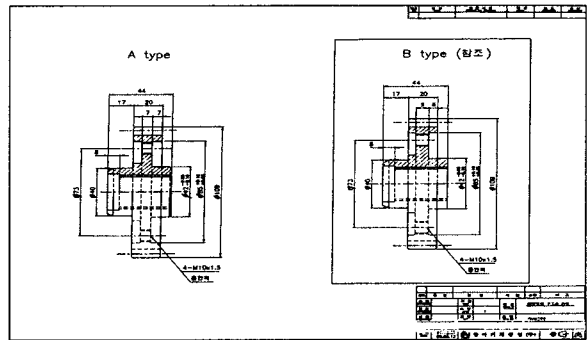


Fig. 3 P.T.O 상세 설계

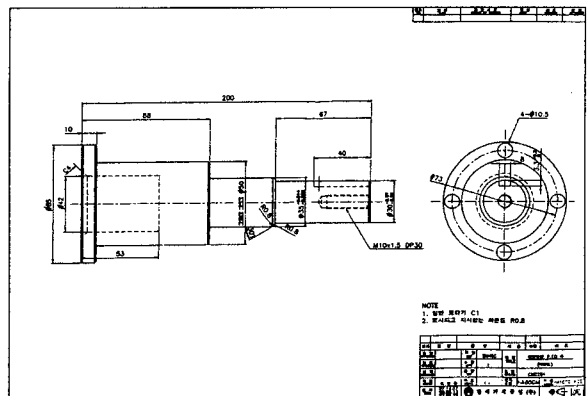


Fig. 3 P.T.O 상세 설계(연속)

2.2 유한요소해석

2.2.1 치차 유한요소 모델

치차의 강도계산에 있어서 신뢰성을 고려하여 유한요소해석법을 적용하였다. 해석모델로는 구동과 중

동치차가 맞물리면서 회전하는 상태를 2,533개의 절점과 2,755개의 요소로 분할하여 접촉문제를 해결하였다. 구동치차를 회전시킬 때 걸리는 회전력을 작용시키면서 피동축의 거동을 파악하였다. 여기에 쓰이는 요소의 형태는 3차원 해석효과를 나타낼 수 있는 Plain-strain 4절점 요소이며, 치차 재료의 물성으로는 포아슨비 0.26, 영률 21,415 kg/mm² 및 밀도 7.8×10⁻⁶kg/mm³을 적용하였다.

본 유한요소해석에서는 상용프로그램을 이용하였으며, 개인용 컴퓨터에서 약 169초의 CPU시간이 소요되었다.

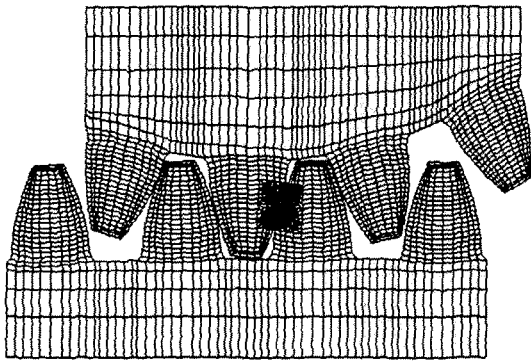


Fig 4. 유한요소해석 치차모델

2.2.2 P.T.O 유한요소 모델

엔진의 출력이 밧선을 통하여 P.T.O 축에 전달될 경우 P.T.O 축 자체가 부하에 견딜 수 있는지를 파악하고자 Fig.5와 같이 3차원 모델링을 실시하였다. 여기에 사용된 모델은 8절점 3-D Solid 요소 3,996개와 6,635개의 절점으로 구성되어 있으며, P.T.O 축의 양단을 고정하고 상부의 구동치차 중심에 엔진의 토크를 전달할 경우 P.T.O축에 걸리는 등가응력(Von-Mises Stress)을 얻어 재료의 파괴강도와 비교함으로써 P.T.O 축의 손상 여부를 분석하여 P.T.O 축 설계에 활용하도록 한다.

3. 해석결과 및 분석

본 유한요소해석을 통하여 치차의 강도측면에서 안전도를 파악하기 위하여 변위와 응력을 중점적으로 살펴본 결과 Fig.6과 표.2와 같은 결론을 얻게 되었다.

Table 2 유한요소해석 결과

하중형태	최대 회전력	최대 등가응력	기어의 안전율
회전력	1,000kg-mm	2,309kg/mm ²	10.8

상기 표에서 나타낸 바와 같이 구동 및 중동치차의 접촉부위에 걸리는 최대 등가응력값이 2,309kg/mm²로 나타났으며, 크랙발생여부를 파악하고자 Mises Criterion Theory를 적용하면 안전율 10 이상으로 나타나 치차의 강도는 매우 안전하다고 볼 수 있다. 또한, Fig.5에서 나타낸 P.T.O 축에 대한 유한요소 모델을 이용하여 향후 P.T.O축의 안전도를 분석하여 설계에 적용하고자 한다.

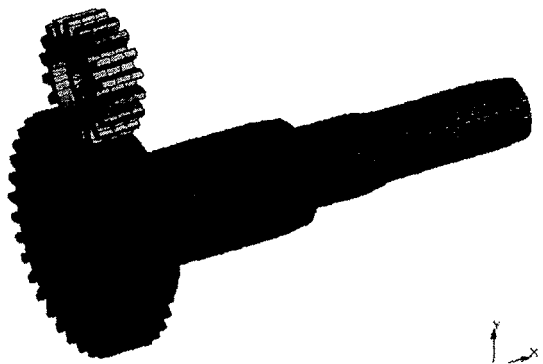


Fig 5. 유한요소해석 P.T.O축 모델

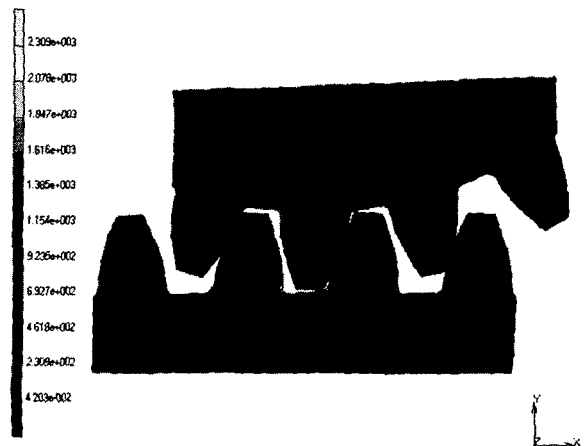


Fig 6. 등가응력 분포

4. 결 론

본 연구는 우리나라 농가에 적합한 다기능 작업차의 트랜스 미션과 P.T.O를 개발하기 위하여 유한요소해석과 CAD S/W를 이용한 상세 설계 및 간섭체크를 통하여 제품개발 시간 단축 및 오설계의 위험을 최소화 하고자 하였다. 또한 운전 중 변속이 가능한 상시물림식을 채택하였으며, 험로 주행을 위하여 4WD방식을 적용하였으며, 전진 8단 후진 2단의 트랜스 미션을 설계하였다. 동력취출장치는 600RPM, 1500RPM, 3000RPM의 다양한 회전수를 가지도록 설계하여 다기능 작업차에서 에어전정전지, 농기계에 어정비, 양수, 방제, 살포, 로타리, 예초, 분무 작업이 가능하도록 하였다.

후 기

본 발표논문은 2002년 농림부 농림기술개발연구과제의 일환으로 수행되었으며, 개발에 많은 도움을 준 통일중공업 및 한아기계공업(주) 관계자 여러분께 감사드립니다.

참 고 문 헌

- 1) 한영조. 1994. 첨단기술을 이용한 농업기계 연구개발. 농업과학 기계기술 심포지엄.농림수산부·한국농업기계학회. p.51-72.
- 2) ASAE and SME. 1985. Agri-Mation 1. Proceedings of the Atri-Mation™ 1 Conference & Exposition.
- 3) ASAE. 1994. XII world congress on agricultural engineering.1) Author : Journal, Journal vol., pages, year.
- 4) 통일중공업. 1999. 트랜스 미션 설계 데이터 북 I, II
- 5) 동양물산 중앙기술연구소. 1996. 농업용 트랙터 트랜스 미션의 부하특성 해석 기술 및 설계기술 개발