

정방형 전극배열에 의한 3 차원 전기비저항탐사 연구

서명성¹⁾ · 조동행²⁾

1. 서 론

전기전도도가 전반적으로 큰 지역에서 전기비저항 탐사를 하는 경우, 쌍극자 (dipole - dipole) 배열은 쌍극자간 거리가 멀어 질수록 S/N 비가 급격히 저하하여 탐사가 어려운 경우가 종종 있고, S/N 비가 우수한 2극 (pole - pole) 배열은 분해능이 낮다는 단점이 있다. 이러한 상황 하에서 분해능과 S/N 비가 모두 좋은 전극배열을 찾고자 먼저 정방형 (square) 배열을 검토하기로 계획하였다. 간단한 모양의 이상대를 대상으로 3 차원 forward 및 inverse 모델링을 하였고, 이어서 야외조사를 시험적으로 실시하였다. 정방형 배열 탐사 결과는 쌍극자 배열 및 2극 배열 탐사와 비교 검토 하였다. 모델링에는 RES3DINV 프로그램을 이용하였고, 야외조사에 이용된 장비는 ABEM 사의 SAS - 4000 을 이용하였다.

2. 본 론

본 연구에서 상호 비교한 전극배열의 측정치인 저항은 Table 1 과 같다. $\rho/2\pi a$ 로 정규화 시킨 저항이 거리에 따라 변화하는 양상을 Fig. 1 에 표시하였다. Fig. 1 에서 보는 바와 같이 2극 배열의 측정값의 크기가 크고, 전극 전개에 따른 감소가 완만하며, 쌍극자 전극배열은 크기가 작고, 전극 전개에 따른 감소가 급격하다. 정방형 전극배열은 쌍극자 전극배열과 비교할 때 측정값의 크기가 크고, 전극 전개에 따른 감소가 2극 배열과 같은 비율로 감소함을 알 수 있다. 이로부터 2극 배열과 정방형 전극배열의 S/N 비가 비슷하고 쌍극자 전극배열의 S/N 비는 상당히 작을 것임을 알 수 있다.

기존의 전극배열과 정방형 전극배열의 분해능을 비교하기 위하여 몇 가지 모델을 설정하여 역산을 수행하여 보았다. 전극 전개는 모두 가능한 범위 내에서 최대로 하였으며, 서로 직교하는 양방향 측정을 원칙으로 하였다. 쌍극자 전극배열은 격자망 끝부분의 자료가 불충분하여, 상대적으로 역산시 이 부분의 해상도가 떨어진다.

주어진 모델에 따른 역산 결과 쌍극자 전극배열은 가장 높은 수평 분해능을 나타내었으며, 수직분해능에 있어서는 정방형 전극배열이 가장 높은 분해능을 나타내었다. 2극 배열은 수평, 수직 모두 가장 불량한 분해능을 나타내었다. Fig. 2 는 각각 쌍극자 전극배열과 정방형 전극배열의 역산결과를 나타낸다. Fig. 2 (a) 와 같은 형태의 모델에서 정방형 전극배열은 하부의 이상대 까지 잘 나타내고 있다. 반면 쌍극자 전극 배열은 상부 이상대의 형태는 잘 나타내고 있으나, 하부의 이상대의 형태는 불량하게 나타나고 있다. 또한 단면도 양단 부분에서는 이상대의 형태를 잘 나타내지 못하고 있어, 탐사 격자망 끝부분에서의 자료가 부족한 쌍극자 전극배열의 문제점을 나타내고 있다.

주요어: 정방형 전극배열, 분해능, S/N 비

1) 인하대학교 자원공학과(elecsurvey@korea.com)

2) 인하대학교 자원공학과(dhcho@inha.ac.kr)

실제 경기도 여주에서 실시한 시험탐사 결과도, 상기한 특성을 잘 보여주고 있다 (본 논문에서는 페이지의 여유가 없어, 비저항 단면도와 자세한 비교 검토를 생략함.).

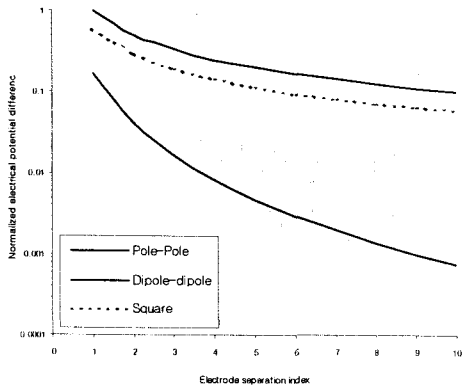


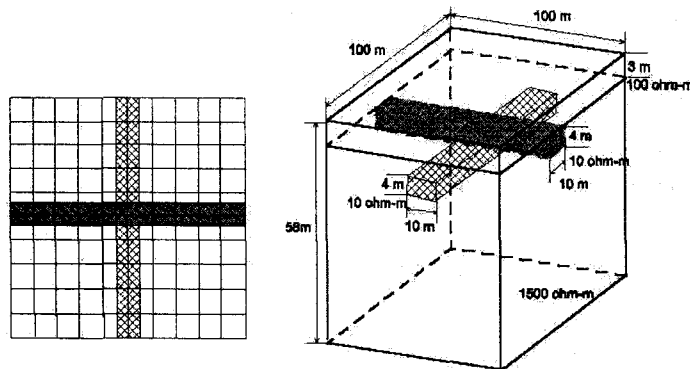
Fig. 1 Variation of the normalized resistance with distance

Array	Resistance ($\Delta V/I$)
Pole - pole	$\frac{\rho}{2\pi na}$
Dipole - dipole	$\frac{\rho}{\pi na(n+1)(n+2)}$
Square	$\rho \times \frac{(2 - \sqrt{2})}{2\pi a}$

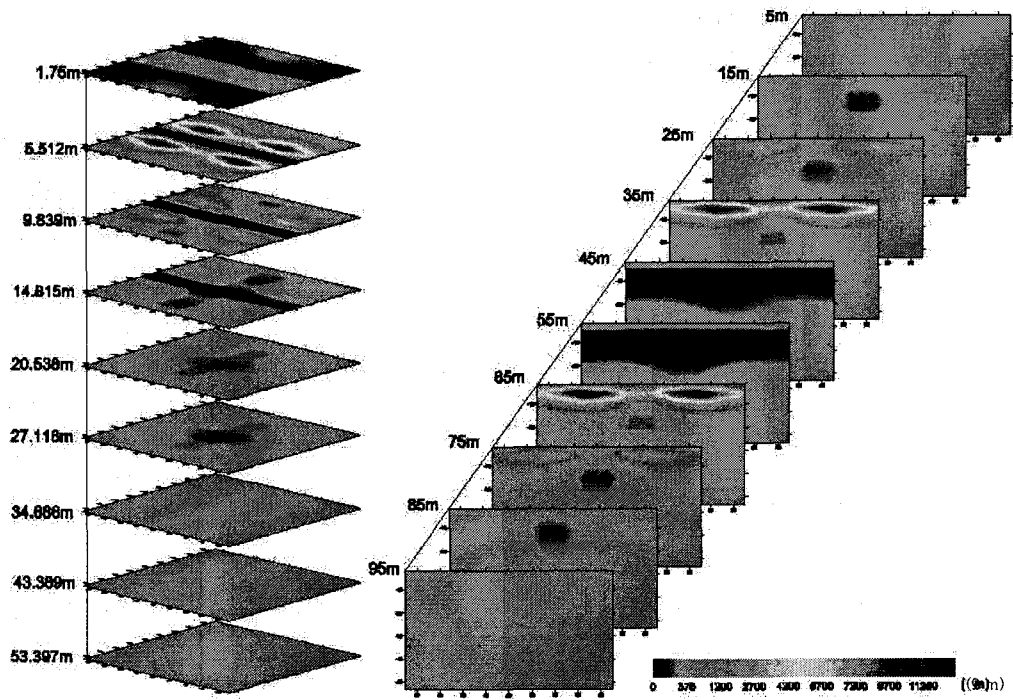
Table 1. Resistance expected of the three types of array

3. 결론

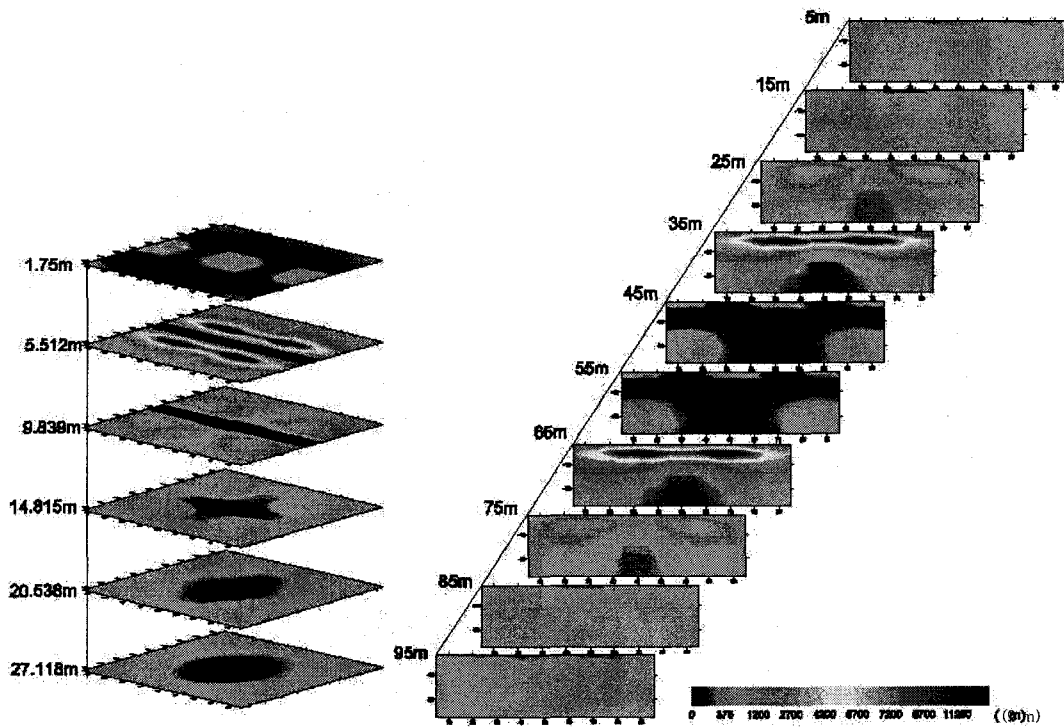
정방형 전극배열은 수평분해능에 있어서 쌍극자 전극배열과 비교하여 다소 떨어지나 전반적으로 거의 비슷한 수준의 높은 분해능을 나타내었고, 수직분해능에서는 가장 높은 분해능을 나타내었다. 또한 정방형 전극배열은 심도를 달리하여 교차하는 지하 모델에서도 가장 높은 분해능을 나타내었다. 모든 모델에서 쌍극자 전극배열은 역산 단면도의 끝 부분에 있어서는 데이터가 부족하여 낮은 해상도를 나타내었다. 반면 정방형 전극 배열은 동일한 탐사 구역 내에서 쌍극자 전극배열과 비교하였을 때 격자 끝부분에서의 자료 획득이 충분하여 협소한 탐사지역에서 천부 정밀 탐사 시 효율적인 전극배열이라 할 수 있겠다. 또한 S/N 비가 쌍극자 전극배열과 비교 하였을 때 매우 높고, 감쇠 수준도 2극 배열과 같아 전도성 지반이나 상대적으로 잡음의 수준이 높아 쌍극자 전극배열의 적용성이 떨어지는 지역에서 2극 배열보다 높은 해상도의 결과를 제시하여 줄 것으로 기대된다.



(a) Survey grid and the models for three dimensional survey



(b) Square array



(c) Dipole - dipole array

Fig. 2. 3-D electrical resistivity survey sections obtained using the forward and inverse modelling