

클램프형 부피 광 전류센서

정현, 이용욱, 김수길, 이병호, 박병석
 호서대학교 정보제어학과, 서울대학교 전기공학부, 전력계통연구원 전력계통연구실

Clamp-type Bulk Optic Current Sensor

Hyun Chung, Yong-Wook Lee, Soo-Gil Kim, Byoung-ho Lee, Byoungseok Park
 Department of Information & Control Engineering, Hoseo University
 National Research Lab. of Holography Technologies, School of Electrical Eng., Seoul National University
 KEPRI

Abstract - The optical current transformer using Faraday effect is the sensor to measure current that flows in any conductor. This sensor doesn't undergo the magnetic saturation and effect of adjacent conductors. But this sensor using bulk-glass sensing element has crucial drawback. It is impossible that the sensor is mounted to conductor without breaking the closed-loop of light or conductor. So we developed the clamp-type optical current transformer and made an experiment.

1. 서 론

지난 수십년간에 걸쳐 광섬유나 벌크형 유리의 페러데이 효과(Faraday Effect)를 이용하여 고전압에서의 대전류를 측정하기 위한 많은 광전류센서가 개발되었다.[1] 광섬유는 정밀도가 뛰어나고 사용편의성이 우수하지만 외부 교란이나 내부적인 선형복굴절에 의한 영향을 제거하기가 쉽지 않은 문제를 가지고 있다. 이에 반해 부피형 광전류변류기(optical current transformer; OCT)는 외부의 교란에는 거의 영향을 받지 않고 선형복굴절 효과도 적절한 방법으로 제거하는 것이 가능한 반면에 사용편의성이 떨어지는 단점을 가지고 있다.

일반적으로 부피형 광전류 센서는 전류를 측정하기 위한 센서 헤드가 유리이므로 절연성이 좋고 페러데이 효과(Faraday Effect)에 의해 주변의 도체에 흐르는 전류에 의한 영향도 없다. 그러나 기존의 부피형 OCT는 광의 폐경로를 만들기 위해서는 센서 헤드를 도체 주변에 삽입할 때 도체, 또는 센서헤드를 파괴해야 하는 문제점이 있었다. 이런 문제점을 해결하기 위해 클램프형 구조의 센서 헤드를 제작하여 실험하고자 한다.[2]

2. 본 론

2.1 기본 원리

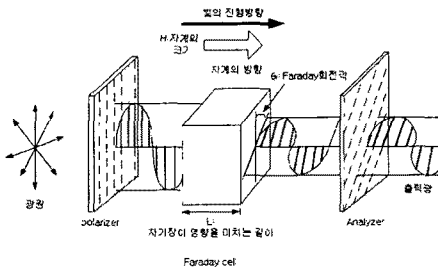


그림1. 광 전류변류기의 기본원리

일반적으로 OCT는 페러데이 효과(Faraday Effect)를 이용하여 어떤 도체에 흐르는 전류의 양을 측정한다. 어떤 도체에 전류가 흐르게 되면 그 주변에는 오른 나사의 방향으로 자기장이 생기게 된다. 이 자기장의 방향과 같은 방향으로 선형 편광된 빛이 입사되면 이 빛의 편광면은 자기장의 세기에 비례하여 회전하게 된다.

$$\theta_F = VHL \quad (1)$$

- θ_F : Faraday 회전각
- V: Verdet 상수
- H: 자기장의 크기
- L: Faraday cell의 길이

여기서 전류의 법칙에 의해 자기장 H 가 영향을 미치는 길이, 즉 Faraday cell의 길이만큼 선적분을 해주면

$$\theta_F = V \cdot \oint H \cdot dL = V \cdot I \quad (2)$$

가 되어 페러데이(Faraday) 회전각 θ_F 는 전류에 비례하게 된다. 이 회전각에 따른 광세기를 광검출기로 측정함으로써 도체에 흐르는 전류를 측정하는 것이 가능하다.

2.2 센서헤드의 구조 및 반사와 위상의 관계

본 연구에서 제작한 센서 헤드의 구조는 두개의 동일한 bulk-glass의 조각을 사용하여 하나의 센서 헤드를 구성하였으며, 그림 2와 같다.

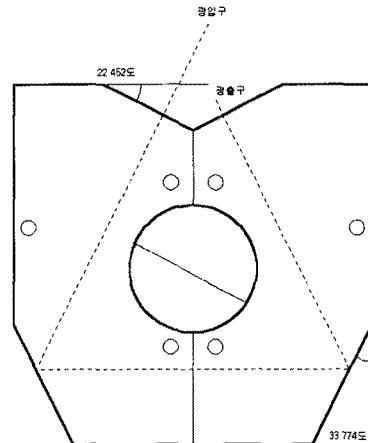


그림2. clamp형 센서헤드

사용된 유리는 FD10으로서 굴절률은 1.799이며 633nm의 파장에서 버데트(Verdet)상수는 2.23×10^{-5} rad/A이며 입계각은 33.774° 이다. 입계각은 빛이 반사시 입사면에 평행한 편파와 수직인 편파간에 위상차가 발생하지 않도록 하는 조건이다. 그림 2에서 선형 편광된 빛은 입력면을 통해서 첫 번째 조각의 광입구면으로 입사되어진다. 입사된 빛은 한번의 반사를 거쳐 두 번째 조각으로 입사되고, 두 번째 조각으로 입사된 빛은 반사된 후 광출력면을 통해서 나가게 된다. 센서 헤드 안으로 입사된 빛은 센서헤드에 있는 두 개의 반사면에서 반사가 일어나게 되며 위상이 바뀌게 된다. 이때 일어나는 위상의 변화는 다음의 Fresnel식을 이용하여 설명할 수 있다.

$$T_{\parallel} = \frac{2 n_1 \cos \theta_i}{n_2 \cos \theta_i + n_1 \cos \theta_t} A_{\parallel} \quad (3)$$

$$T_{\perp} = \frac{2 n_1 \cos \theta_i}{n_1 \cos \theta_i + n_2 \cos \theta_t} A_{\perp} \quad (4)$$

$$R_{\parallel} = \frac{n_2 \cos \theta_i - n_1 \cos \theta_t}{n_2 \cos \theta_i + n_1 \cos \theta_t} A_{\parallel} \quad (5)$$

$$R_{\perp} = \frac{n_1 \cos \theta_i - n_2 \cos \theta_t}{n_1 \cos \theta_i + n_2 \cos \theta_t} A_{\perp} \quad (6)$$

Fresnel의 법칙에 따라 위의 식은 서로 다른 굴절률을 가진 두 매질을 통과하는 빛에서 일어나는 편광면의 위상의 변화를 나타내는 식이다. 여기서 T_{\parallel} 와 R_{\parallel} 은 입사면에 평행하며 한 매질에서 다른 매질로 전파되어지는 투과파와 반사파이며 T_{\perp} 와 R_{\perp} 는 입사면에 수직하며 한 매질에서 다른 매질로 전파되어지는 투과파와 반사파이다. 마찬가지로 A_{\parallel} 는 입사면에 평행한 입사파를, A_{\perp} 는 입사면에 수직인 입사파를 나타낸다. 그러한 관계는 그림 3을 보면 잘 알 수 있다.

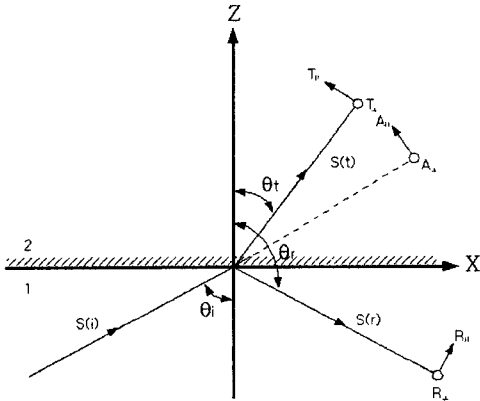


그림 3. 평면파의 굴절과 반사

Fresnel식을 이용하여 입사면에 평행한 입사파 (A_{\parallel})와 반사파 (R_{\parallel}) 및 입사면에 수직인 입사파 (A_{\perp})와 반사파 (R_{\perp})를 표현하면 다음식과 같이 나타낼 수 있다.[3]

$$R_{\parallel} = \frac{n_2 \cos \theta_i - i\sqrt{\sin^2 \theta_i - n^2}}{n_2 \cos \theta_i + i\sqrt{\sin^2 \theta_i - n^2}} A_{\parallel} \quad (7)$$

$$R_{\perp} = \frac{\cos \theta_i - i\sqrt{\sin^2 \theta_i - n^2}}{\cos \theta_i + i\sqrt{\sin^2 \theta_i - n^2}} A_{\perp} \quad (8)$$

여기서, θ_i 는 입사각이다. n 은 n_2/n_1 이며 n_1 은 광기의 굴절률을 나타며 n_2 는 물질의 굴절률을 나타낸다. 위의 식을 통해서 반사파와 입사파의 크기는 같음을 알 수 있다. 그러므로 입사파와 반사파의 위상의 변화는 다음 식 (9)와 같이 쓸 수 있다.

$$\frac{R_{\parallel}}{A_{\parallel}} = e^{i\delta}, \quad \frac{R_{\perp}}{A_{\perp}} = e^{i\delta} \quad (9)$$

식 (7), (8)과 식 (9)로부터 다음 식이 유도된다.

$$\tan \frac{\delta_{\parallel}}{2} = -\frac{\sqrt{\sin^2 \theta_i}}{n^2 \cos \theta_i},$$

$$\tan \frac{\delta_{\perp}}{2} = -\frac{\sqrt{\sin^2 \theta_i - n^2}}{\cos \theta_i} \quad (10)$$

입사면에 평행한 편파와 수직인 편파사이의 위상차를 식 (11)과 같이 정의하면,

$$\delta = \delta_{\perp} - \delta_{\parallel} \quad (11)$$

이 되고, 식 (11)에 대하여 식 (10)을 다시 표현하면 식 (12)와 같다.

$$\tan \frac{\delta}{2} = \frac{(-\frac{1}{n^2} - 1) \sqrt{\sin^2 \theta_i - n^2}}{1 + \frac{\sin^2 \theta_i - n^2}{n^2 \cos^2 \theta_i}}$$

$$= \frac{\cos \theta_i \sqrt{\sin^2 \theta_i - n^2}}{\sin^2 \theta_i} \quad (12)$$

위 식을 통해서 입사면에 평행한 편파와 수직인 편파가 반사후에 위상차가 발생하지 않기 위해서는 입사면에 평행으로 입사되거나 임계각으로 입사되어야 한다는 것을 알 수 있다. 이러한 이유로 인해 제작된 센서헤드는 전 반사가 일어나면서 위상차가 발생하지 않도록 임계각을 고려하여 제작되었다.

3. 실험 결과

본 연구에서 제작된 센서헤드가 앞에서 이론적으로 언급된 것처럼 도체에 흐르는 전류를 정상적으로 측정할 수 있는지를 검증하기 위해 그림 4와 같은 간단한 실험시스템을 구축하였다.

그림 4에서 약 86A가 흐르는 도체를 20번 감아 최대 약 1700A까지 흐를 수 있도록 만들었다. 센서헤드에 입사되는 광원은 출력이 35mW인 633nm He-Ne 레이저를 사용하였다. He-Ne레이저에서 입사된 빛은 센서헤드의 임계각으로 반사되도록 정렬되었고, 센서헤드에서 나온 빛은 검광기를 지난 후에 광세기를 광 검출기에 측정할 수 있도록 실험장치를 구성하였다.

도체에 흐르는 전류값을 0A에서부터 1600A까지 실험하였으며, 그림 5는 오실로스코프로 400A와 1600A를 측정 한 파형을 보여주는 그림이다. 전류파형은 그림에서 도시되어 있지 않지만 그림 5에서의 파형의 주기와 일치 하는 결과를 보여주었으며, 도체에 흐르는 전류값이 클 수록 센서헤드를 이용하여 측정된 전류파형이 깨끗하다

는 것을 알 수가 있다. 또한, 그림 5에서 전류의 크기가 커지면 피크값도 커지는 것을 볼 수 있다.

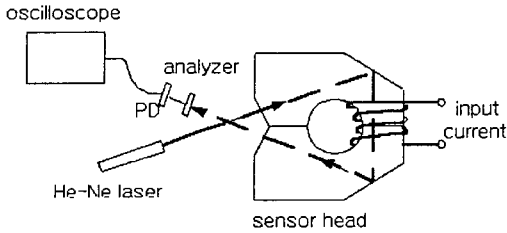


그림 4. 실험배치도

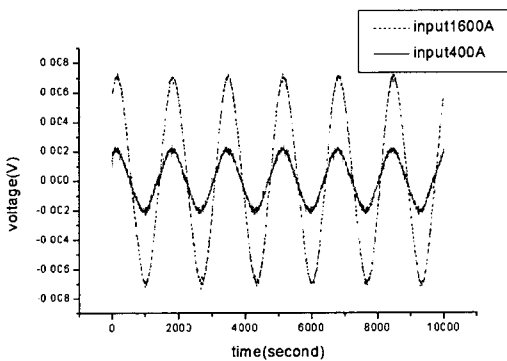


그림 5. 입력 전류가 400A와 1600A일 때 광검출기의 출력전압(전류의 주파수는 변하지 않으므로 출력파형 역시 동일한 파형을 주파수를 같는다.)

그림 6은 도체에 흐르는 전류를 200A부터 1600A까지 변화시키면서 측정된 전압의 파형을 실효치로 나타낸 그래프이다. 빛이 광입구의 평면에 90°로 입사할 때(즉, 반사면에 입계각으로 입사할 때) 가장 좋은 결과를 얻을 수 있었다.

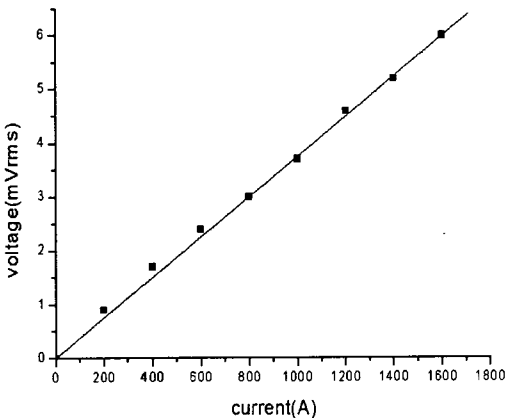


그림 6. 200A부터 1600A까지의 전류를 측정된 실험결과

최대 오차는 도체에 흐르는 전류가 200A일 때 약 최대 17%였으며, 오차는 전류값이 커질수록 작아지는 것을 측정결과로 확인할 수 있었다. 전류값이 작을 때는 파장이 일정할 때의 verdet 상수로 인해 생기는 빛의 편광면의 회전정도가 작고, 전류값이 클 때는 편광면의 회전정도가 커짐으로써 측정결과에서의 오차가 작아지는 것이라고 생각된다. 따라서, verdet 상수가 큰 센서헤드를 사용하거나 반대로 verdet가 작지만 센서헤드가 큰 것을 이용하여 전류를 측정하면 전류값이 작은 경우에도 측정 오차는 작아지리라 생각된다. 그러나, 본 연구의 광전류 센서는 과전류 보호계전기용으로 개발되고 있으므로 소전류보다는 대전류에 대한 측정결과가 선형적인 특성을 보여주는 것이 바람직하므로 소전류에 대한 오차는 센서헤드의 성능에 미치는 영향은 거의 없다고 볼 수 있다.

4. 결론

위 실험을 통하여 대전류를 위한 클램프형 센서헤드의 성능을 증명하였다. 위 센서헤드는 먼저 선형적인 특징을 나타내고 있으며 오차는 전류의 값이 커질수록 줄어들고 있으므로 대전류를 측정하기 위해서는 사용하기 적합할 것이라 생각된다. 중요한 점은 빛이 센서헤드의 광입구에서 입사하는 각을 맞추어야 한다. 입사각이 90°일 때 sensitivity는 최대가 되는 것을 볼 수 있었다. 향후 파장은 주변 온도에 따른 측정결과와 영향과 입사각에 대한 sensitivity의 변화 그리고, 수십 kA의 대전류에 대한 실험 실험을 통하여 본 연구에서 제작된 센서헤드의 성능을 테스트하고 분석하는 것이다.

(참고 문헌)

- [1] G. W. Day, *Optical Fiber Sensors*, vol. 44 of Springer Series in Physics(Springer-Verlag, Berlin, 1988).
- [2] Y. N. Ning and D. A. Jackson, "Faraday effect optical current clamp using a bulk-glass sensing element," *Opt. Lett.*, Vol. 18, no. 10, pp. 835-837, 1993.
- [3] B. E. A. Saleh and M. C. Teich, *Fundamentals of Photonics*, (Wiley-Interscience, 1991)pp. 203~210.